

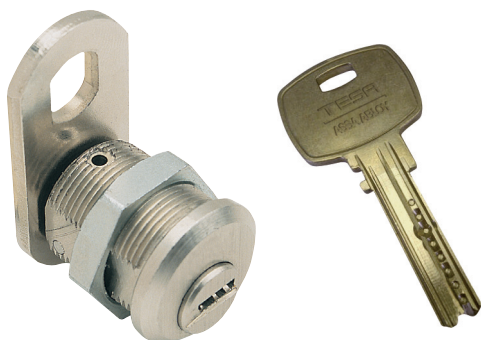
Cilindros para máquinas recreativas

Locks for gaming machines



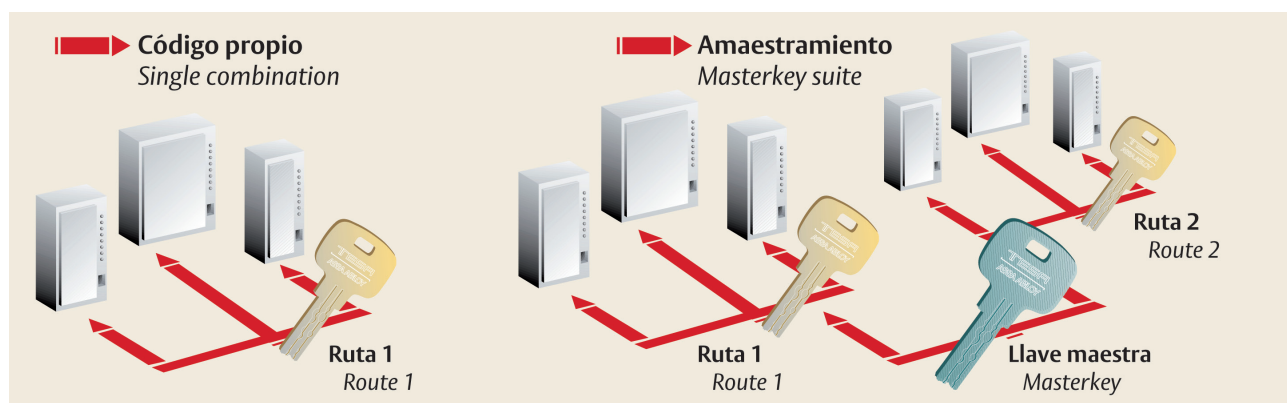
ASSA ABLOY

Gama Mini Plus / Mini Plus range



Con la llave **Mini Plus** de perfil restringido, el operador dispondrá de un código propio o amaestramiento que le permitirá abrir todas sus máquinas aunque éstas sean de distintos fabricantes.

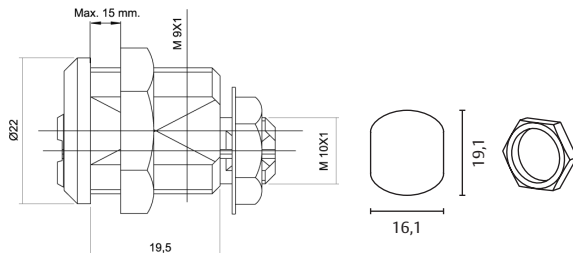
With the restricted profile **Mini Plus** key, the operator will have its own combination or masterkey suite to open all his gaming machines even if these are from different manufacturers.



Cilindros para máquinas recreativas

Locks for gaming machines

Gama Mini Plus / Mini Plus range

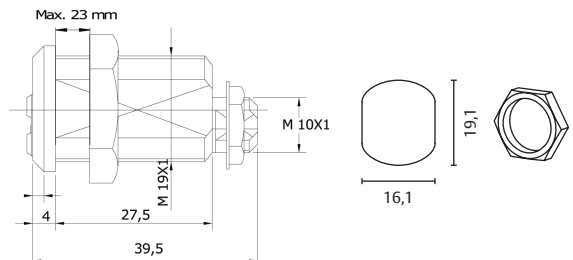
Mini 6 Plus	Acabado / Finish	Giro / Turn	Código / Code
	Níquel / Nickel	90° ↻	862600008317
	Níquel / Nickel	90° ↺	862600008417
	Níquel / Nickel	-90° +90°	862600008517

Características:

- 6 pitones.
- Para espesores de hasta 15 mm.
- Amaestrable hasta 120 unidades por maestra.
- Hasta 46.656 códigos distintos.
- Fijación por tuerca.
- Incluyen 2 llaves planas reversibles de alpaca.
- Sistema multi-estrias.

Characteristics:

- 6 pins.
- For thicknesses of up to 15 mm.
- Masterkeyable for up to 120 units per master.
- Up to 46.656 different codes.
- Nut-mounted.
- 2 nickel silver dimple keys included.
- Multi-keyway system.

Mini 8 Plus	Acabado / Finish	Giro / Turn	Código / Code
	Níquel / Nickel	90° ↻	862800018317
	Níquel / Nickel	90° ↺	862800018417
	Níquel / Nickel	-90° +90°	862800018517

Características:

- 8 pitones.
- Para espesores de hasta 23 mm.
- Amaestrable hasta 1.700 unidades por maestra.
- Hasta 1.679.616 códigos distintos.
- Fijación por tuerca.
- Incluye 2 llaves planas reversibles de alpaca.
- Sistema multi-estrias.
- Rotor descentrado.

Characteristics:


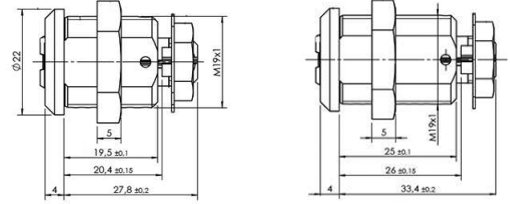

- 8 pins.
- For thicknesses of up to 23 mm.
- Masterkeyable for up to 1.700 units per master.
- Up to 1.679.616 different codes.
- Nut-mounted.
- 2 nickel silver dimple reversible keys included.
- Multi keyway system.
- Offset rotor.


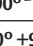

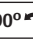
Cilindros para máquinas recreativas

Locks for gaming machines

Gama Mini Plus / Mini Plus range

Mini Plus M10 centrada / central rotor

Acabado / Finish	Giro-longitud / Turn-length	Código / Code
Níquel / Nickel	90°  - 20 mm	862400008312
Níquel / Nickel	90°  - 20 mm	862400008412
Níquel / Nickel	-90° +90° - 20 mm	862400008512
Níquel / Nickel	90°  - 26 mm	862408001317
Níquel / Nickel	90°  - 26 mm	862408001417
Níquel / Nickel	-90° +90° - 26 mm	862408001512


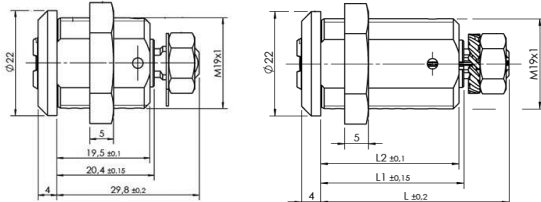
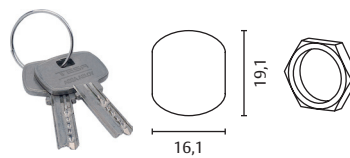
Características:


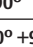

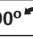
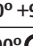
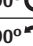
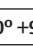

- Longitud 20 mm: 6 pitones, espesores hasta 15 mm. Amaestable hasta 500 unidades por maestra. Hasta 46.656 códigos distintos.
- Longitud 26 mm: 8 pitones, espesores hasta 23 mm. Amaestable hasta 1.700 unidades por maestra. Hasta 1.679.616 códigos distintos.
- Fijación por tuerca.
- Incluyen 2 llaves planas reversibles de alpaca.
- Posibilidad de otros diámetros, longitudes y grados.
- Rotor centrado.
- Sistema multi-estrias.
- Fijación cerrojo M10 x 1.

Characteristics:

- Length 20 mm: 6 pins, thicknesses of up to 15 mm. Masterkeyable for up to 500 units per master. Up to 46.656 different codes.
- Length 26 mm: 8 pins, thicknesses of up to 23 mm. Masterkeyable for up to 1.700 units per master. Up to 1.679.616 different codes.
- Nut-mounted.
- 2 nickel silver dimple reversible keys included.
- Other diameters, lengths and degrees also available.
- Central rotor.
- Multi keyway system.
- Cam mounted with M10 x 1 nut.

Mini Plus M7 centrada / central rotor

Acabado / Finish	Giro-longitud / Turn-length	Código / Code
Níquel / Nickel	90°  - 20 mm	862400009312
Níquel / Nickel	90°  - 20 mm	862400009412
Níquel / Nickel	-90° +90° - 20 mm	862400009512
Níquel / Nickel	90°  - 26 mm	86240M700317
Níquel / Nickel	90°  - 26 mm	86240M700417
Níquel / Nickel	-90° +90° - 26 mm	86240M701517
Níquel / Nickel	90°  - 30 mm	86240M701317
Níquel / Nickel	90°  - 30 mm	86240M701417
Níquel / Nickel	-90° +90° - 30 mm	86240M700517
Níquel / Nickel	90°  - 35 mm	86240M702317
Níquel / Nickel	90°  - 35 mm	86240M702417
Níquel / Nickel	-90° +90° - 35 mm	86240M702517

Características:

- Longitud 20 mm: 6 pitones, espesores hasta 15 mm. Amaestable hasta 500 unidades por maestra. Hasta 46.656 códigos distintos.
- Longitud 26 mm: 8 pitones, espesores hasta 23 mm. Amaestable hasta 1.700 unidades por maestra. Hasta 1.679.616 códigos distintos.
- Fijación por tuerca.
- Incluyen 2 llaves planas reversibles de alpaca.
- Posibilidad de otros diámetros, longitudes y grados.
- Rotor centrado.
- Sistema multi-estrias.
- Fijación cerrojo M7 x 1.

Characteristics:

- Length 20 mm: 6 pins, thicknesses of up to 15 mm. Masterkeyable for up to 500 units per master. Up to 46.656 different codes.
- Length 26 mm: 8 pins, thicknesses of up to 23 mm. Masterkeyable for up to 1.700 units per master. Up to 1.679.616 different codes.
- Nut-mounted.
- 2 nickel silver dimple reversible keys included.
- Other diameters, lengths and degrees also available.
- Central rotor.
- Multi keyway system.
- Cam mounted with M7 x 1 nut.