

Cilindros con cerrojo Cam locks



ASSA ABLOY

Gama seguridad Mini-Plus / Security range Mini-Plus

Mini 6 Plus	Acabado / Finish	Giro / Turn	Código / Code
	Níquel / Nickel	90° ↻	862600008317
	Níquel / Nickel	90° ↺	862600008417
	Níquel / Nickel	-90° +90°	862600008517
	Níquel / Nickel	-45° +45°	862600190327

Características: <ul style="list-style-type: none"> • 6 pitones. • Para espesores de hasta 15 mm. • Amaestable hasta 500 unidades por maestra. • Hasta 46.656 códigos distintos. • Fijación por tuerca. • Incluyen 2 llaves planas reversibles de alpaca. • Sistema multi-estrías. 	Characteristics: <ul style="list-style-type: none"> • 6 pins. • For thicknesses of up to 15 mm. • Masterkeyable for up to 500 units per master. • Up to 46.656 different codes. • Nut-mounted. • 2 nickel silver dimple keys included. • Multi-keyway system.
--	---

Mini 8 Plus	Acabado / Finish	Giro / Turn	Código / Code
	Níquel / Nickel	90° ↻	862800018317
	Níquel / Nickel	90° ↺	862800018417
	Níquel / Nickel	-90° +90°	862800018517

Características: <ul style="list-style-type: none"> • 8 pitones. • Para espesores de hasta 23 mm. • Amaestable hasta 1.700 unidades por maestra. • Hasta 1.679.616 códigos distintos. • Fijación por tuerca. • Incluye 2 llaves planas reversibles de alpaca. • Sistema multi-estrías. • Rotor descentrado. 	Characteristics: <ul style="list-style-type: none"> • 8 pins. • For thicknesses of up to 23 mm. • Masterkeyable for up to 1.700 units per master. • Up to 1.679.616 different codes. • Nut-mounted. • 2 nickel silver dimple reversible keys included. • Multi keyway system. • Offset rotor.
--	--

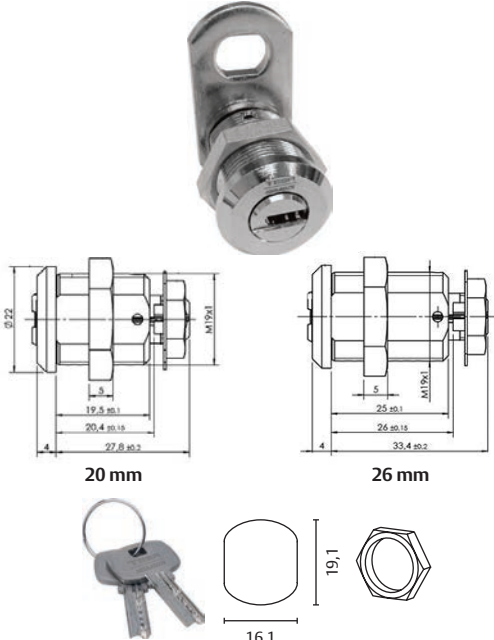
Cerradura KID con llave patentada / KID lock with patented key	Acabado-Salidas / Finish-Key exits	Rotor	Giro / Turn	Código / Code
	Níquel-1 Sal. M10 / Nickel-1 K.E. M10	Descentrado / Offset	90° ↻	86240K000317
	Níquel-1 Sal. M10 / Nickel-1 K.E. M10	Descentrado / Offset	90° ↺	86240K000417
	Níquel-1 Sal. M10 / Nickel-1 K.E. M10	Centrado / Central	90° ↻	86240K001317
	Níquel-2 Sal. M10 / Nickel-2 K.E. M10	Centrado / Central	90° ↻	86240K002327
	Níquel-1 Sal. M7 / Nickel-1 K.E. M7	Centrado / Central	90° ↻	86240K002317

Características: <ul style="list-style-type: none"> • 6 pitones + 2 pitones de control. • Para espesores de hasta 22 mm. • Amaestable hasta 250 unidades por maestra. • Hasta 46.656 códigos distintos. • Fijación por tuerca. • 1 salida de llave en 0°. • 2 salidas de llave en ± 45°. • Incluye 2 llaves planas reversibles de alpaca, con sistema patentado. • Sistema multi-estrías. • Posibilidad de otros diámetros y longitudes. • Rotor descentrado M10. • Rotor centrado M10 o M7. 	Characteristics: <ul style="list-style-type: none"> • 6 pins + 2 control pins. • For thicknesses of up to 22 mm. • Masterkeyable for up to 250 units per master. • Up to 46.656 different codes. • Nut-mounted. • 1 key exit position at 0°. • 2 key exits positions at ± 45°. • 2 nickel silver dimple reversible keys included, with patented system. • Multi keyway system. • Other diameters and lengths also available. • Offset rotor M10. • Central rotor M10 or M7.
---	--

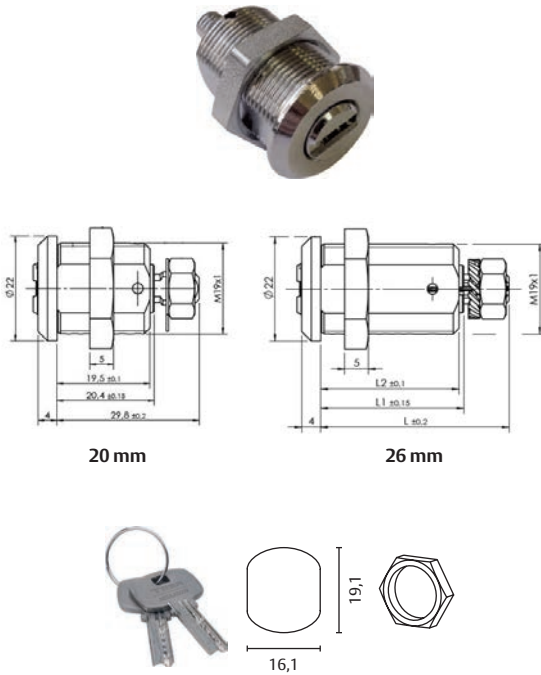
Cilindros con cerrojo

Cam locks

Gama seguridad Mini-Plus / Security range Mini-Plus

Mini Plus M10 centrada / central rotor	Acabado / Finish	Giro-longitud / Turn-length	Código / Code
	Níquel / Nickel	90° C - 20 mm	862400008312
	Níquel / Nickel	90° S - 20 mm	862400008412
	Níquel / Nickel	-90° +90° - 20 mm	862400008512
	Níquel / Nickel	90° C - 26 mm	862408001317
	Níquel / Nickel	90° S - 26 mm	862408001417
	Níquel / Nickel	-90° +90° - 26 mm	862408001512

Características: <ul style="list-style-type: none"> Longitud 20 mm: 6 pitones, espesores hasta 15 mm. Amaestrable hasta 500 unidades por maestra. Hasta 46.656 códigos distintos. Longitud 26 mm: 8 pitones, espesores hasta 23 mm. Amaestrable hasta 1.700 unidades por maestra. Hasta 1.679.616 códigos distintos. Fijación por tuerca. Incluyen 2 llaves planas reversibles de alpaca. Posibilidad de otros diámetros, longitudes y grados. Rotor centrado. Sistema multi-estrias. Fijación cerrojo M10 x 1. 	Characteristics: <ul style="list-style-type: none"> Length 20 mm: 6 pins, thicknesses of up to 15 mm. Masterkeyable for up to 500 units per master. Up to 46.656 different codes. Length 26 mm: 8 pins, thicknesses of up to 23 mm. Masterkeyable for up to 1.700 units per master. Up to 1.679.616 different codes. Nut-mounted. 2 nickel silver dimple reversible keys included. Other diameters, lengths and degrees also available. Central rotor. Multi keyway system. Cam mounted with M10 x 1 nut.
--	--

Mini Plus M7 centrada / central rotor	Acabado / Finish	Giro-longitud / Turn-length	Código / Code
	Níquel / Nickel	90° C - 20 mm	862400009312
	Níquel / Nickel	90° S - 20 mm	862400009412
	Níquel / Nickel	-90° +90° - 20 mm	862400009512
	Níquel / Nickel	90° C - 26 mm	86240M700317
	Níquel / Nickel	90° S - 26 mm	86240M700417
	Níquel / Nickel	-90° +90° - 26 mm	86240M701517
	Níquel / Nickel	90° C - 30 mm	86240M701317
	Níquel / Nickel	90° S - 30 mm	86240M701417
	Níquel / Nickel	-90° +90° - 30 mm	86240M700517
	Níquel / Nickel	90° C - 35 mm	86240M702317
	Níquel / Nickel	90° S - 35 mm	86240M702417
	Níquel / Nickel	-90° +90° - 35 mm	86240M702517

Características: <ul style="list-style-type: none"> Longitud 20 mm: 6 pitones, espesores hasta 15 mm. Amaestrable hasta 500 unidades por maestra. Hasta 46.656 códigos distintos. Longitud 26 mm: 8 pitones, espesores hasta 23 mm. Amaestrable hasta 1.700 unidades por maestra. Hasta 1.679.616 códigos distintos. Fijación por tuerca. Incluyen 2 llaves planas reversibles de alpaca. Posibilidad de otros diámetros, longitudes y grados. Rotor centrado. Sistema multi-estrias. Fijación cerrojo M7 x 1. 	Characteristics: <ul style="list-style-type: none"> Length 20 mm: 6 pins, thicknesses of up to 15 mm. Masterkeyable for up to 500 units per master. Up to 46.656 different codes. Length 26 mm: 8 pins, thicknesses of up to 23 mm. Masterkeyable for up to 1.700 units per master. Up to 1.679.616 different codes. Nut-mounted. 2 nickel silver dimple reversible keys included. Other diameters, lengths and degrees also available. Central rotor. Multi keyway system. Cam mounted with M7 x 1 nut.
---	---