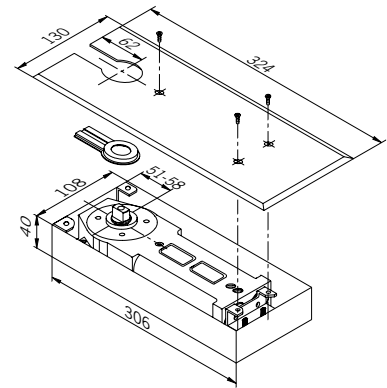
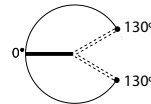


Ferme-portes de sol

CTSU71. Kit complet pour portes battantes

Le ferme-porte CTSU71 est un ferme-porte de sol livré en kit pour équiper des portes battantes, métallique ou en bois. Il est possible de les installer sur des portes de 100 Kg et de 1,10 m de large maxi.

- » Force fixe 2-3-4.
- » Valve de réglage de la vitesse de fermeture.
- » Valve de réglage du coup final.
- » Réversible.
- » Pour portes de double actionnement.
- » Modèles avec blocages à 90° et 105°, au choix.
- » Axe de section rectangulaire 22 x 11 mm.
- » Toutes les références incluent le kit de bras supérieur et inférieur pour les portes battantes.



Force	Modèle	Rétention	Angle	Finition
2	CTSU712IM	SR	-	Inox. mat
2	CTSU712IM	R0	90°	Inox. mat
2	CTSU712IM	R5	105°	Inox. mat
3	CTSU713IM	SR	-	Inox. mat
3	CTSU713IM	R0	90°	Inox. mat
3	CTSU713IM	R5	105°	Inox. mat
4	CTSU714IM	SR	-	Inox. mat
4	CTSU714IM	R0	90°	Inox. mat
4	CTSU714IM	R5	105°	Inox. mat

