

# Dispositifs anti-panique pour handicapés

## Modèle de poussée (type A) 191 D / 193 D

Dispositif en applique avec 1/2 points de fermeture avec double barre horizontale. Pêne en acier, basculant.  
Actionnement extérieur. Consulter tableau.  
Certificat EN 1125 :

3 7 6 B 1 3 2 2 A A

### Le pack inclut :

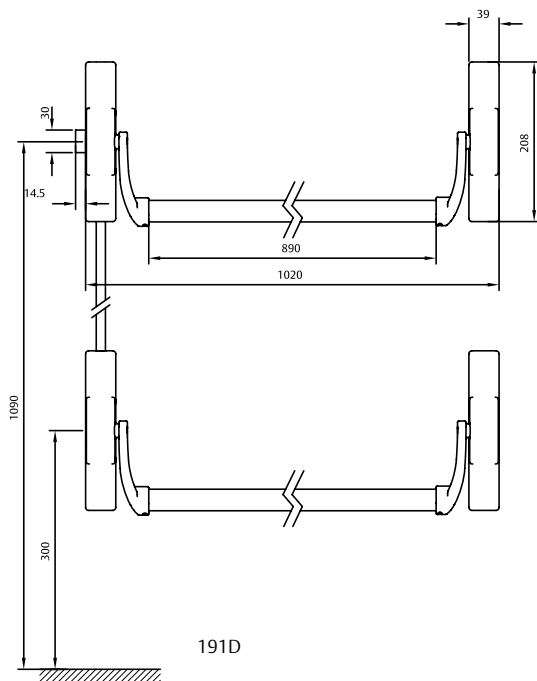
- » 2 supports principaux et 2 secondaires.
- » 2 barres horizontales ovales de 900 mm.
- » 1 (2) tiges de 930 mm.
- » 2 renvois pour les points de fermeture (supérieur/inférieur).
- » 1 pochette d'accessoires avec gâches, carré, vis de fixation et 1 (2) guides tiges.
- » Manuel d'instructions et schéma d'installation.

Modèle	Longueur barre	Carré mm	Finition support	Finition barre	Référence
191D	90	8	Noir	Vert	191D908NV
193D	90	8	Noir	Vert	193D908NV

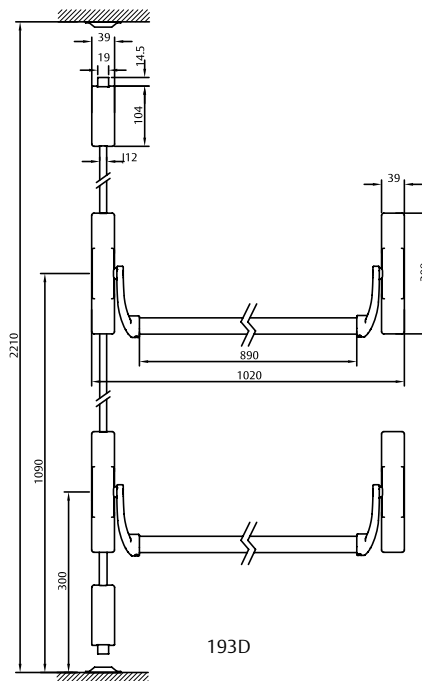
Pour d'autres finitions, sur consultation.



193D finition satiné inox.



191D



193D

Actionnement extérieur	Plaque borgne	Plaque avec entrée de clé	Béquille avec entrée de clé	Béquille borgne	Pommeau fixe avec entrée de clé	Béquille modulaire
Sans ouverture extérieure	•					•
Porte de passage				•		•
Condamnation avec cylindre		Ouverture avec béquille/pommeau giratoire	•			•
		Ouverture avec clé				•