

# Serrure monopoint coffre étroit

## Pêne dormant basculant anti-levier

**NOUVEAU**

### Série 2210BE

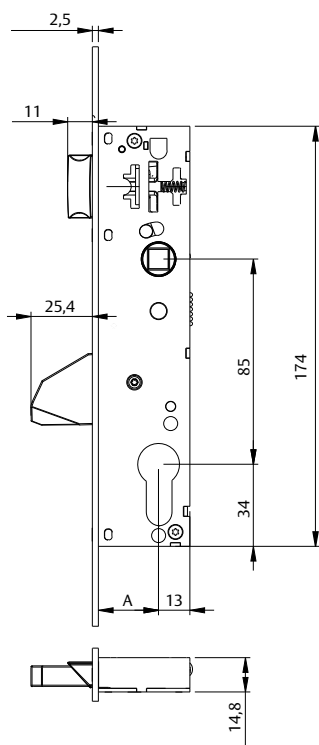
#### Installation facile dans tous types de profilés

- » Largeur du coffre 15 mm, conçu pour profilés à rupture de pont thermique (RPT).
- » Pêne dormant conçu pour guider la fermeture.
- » Nouveau pêne demi-tour monté sur ressort

#### Caractéristiques

- » Têtière et gâche en acier inoxydable
- » Écusson de sécurité E210
- » Cylindre 30x40

Options				
Axe	20	25	30	35
Panneton	13,2 mm			
Pêne demi-tour	Étroit	Réglable		
Accessoires				
Écussons protecteurs	E190	E205	E210	E240
Gâches	Inox	T21	Electrique	Réglable



Détail de l'écusson E210

Surlignés : service "Express 5".

Non surlignés : service maximum 15 jours ouvrables.

2210BE	Cylindre	Axe	Modèle	Cyl.	G.	Ecu.	
	TE-5	20	2210BE203AI	•	A	•	
		25	2210BE253AI	•	A	•	
		30	2210BE303AI	•	A	•	
		35	2210BE353AI	•	A	•	
		20	4210BE203AI		A	•	
Cylindre non compris	25	4210BE253AI		A	•		
	30	4210BE303AI		A	•		
	35	4210BE353AI		A	•		
2211BE	Cylindre	Axe	Modèle	Cyl.	G.	Ecu.	
	TE-5	20	2211BE203AI	•	A	•	
		25	2211BE253AI	•	A	•	
		30	2211BE303AI	•	A	•	
		35	2211BE353AI	•	A	•	
		20	4211BE203AI		A	•	
Cylindre non compris	25	4211BE253AI		A	•		
	30	4211BE303AI		A	•		
	35	4211BE353AI		A	•		
2214BE	Cylindre	Axe	Modèle	Cyl.	G.	Ecu.	
	Cilindro no incluido	20	2214BE20AI	•	A		
		25	2214BE25AI	•	A		
		30	2214BE30AI	•	A		
		35	2214BE35AI	•	A		
2215BE	Cylindre	Axe	Modèle	Cyl.	G.	Ecu.	
	Cilindro no incluido	20	2215BE20AI	•	A		
		25	2215BE25AI	•	A		
		30	2215BE30AI	•	A		
		35	2215BE35AI	•	A		
2216BE	Cylindre	Axe	Modèle	Cyl.	G.	Ecu.	
	TE-5	20	2216BE203AI	•	B	•	
		25	2216BE253AI	•	B	•	
		30	2216BE303AI	•	B	•	
		35	2216BE353AI	•	B	•	
		20	4216BE203AI		B	•	
	Cylindre non compris	25	4216BE253AI		B	•	
		30	4216BE303AI		B	•	
		35	4216BE353AI		B	•	
2218BE	Cylindre	Axe	Modèle	Cyl.	G.	Ecu.	
	Cylindre non compris	20	2218BE20AI	•	B		
2219BE	Cylindre	Axe	Modèle	Cyl.	G.	Ecu.	
	TE-5	20	2219BE203AI	1		•	
		25	2219BE253AI	1		•	
		30	2219BE303AI	1		•	
		35	2219BE353AI	1		•	
		20	4219BE203AI			•	
	Cylindre non compris	25	4219BE253AI			•	
		30	4219BE303AI			•	
		35	4219BE353AI			•	

Cyl. : cylindre TE5 52003040N // 1 : 52004010N // G. : gâche inox.

A = C2210BEAI // B = C2216BEAI // Ecu. : 1 écusson E21000NE