

GUÍA DE INSTALACIÓN

A Reemplazar la cerradura existente por la nueva cerradura electrónica

- Paso 1 Desmonte el cerrojo con leva existente
.....
- Paso 2 Coloque la plantilla sobre el alojamiento dejado por el cerrojo y marque el taladro de fijación superior.
.....
- Paso 3 Taladre el orificio de fijación superior de 6mm (1/4 de pulgada).
.....
- Paso 4 Instale la cerradura en la puerta, pasando el husillo a través de la abertura de 16 mm (5/8 de pulgada).
.....
- Paso 5 Si es necesario, desde la parte interior de la puerta, coloque cualquiera de las piezas de apriete por encima del husillo para centrar la cerradura.
.....
- Paso 6 Para fijar la cerradura, enrosque la tuerca grande en el husillo.
- Paso 7 Coloque uno de los tornillos de fijación superior, de tamaño adecuado para el espesor de la puerta.
.....
- Paso 8 Asegure la tuerca de fijación inferior y el tornillo superior.
.....
- Paso 9 Seleccione una leva adecuada para la puerta y el marco, y móntela en el eje cuadrado en el extremo del husillo.
.....
- Paso 10 Ahora verifique la operación de la cerradura utilizando el Código de Usuario de fábrica 22 44.
.....
- Paso 11 Si la cerradura funciona correctamente, CAMBIE EL CÓDIGO MAESTRO POR DEFECTO 11 33 55 77 y EL CÓDIGO DE USUARIO POR DEFECTO 22 44 y programe la cerradura utilizando las instrucciones de programación y operación adjuntas.

B Nueva instalación

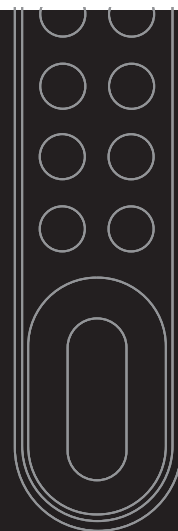
- Paso 1 Coloque la plantilla sobre la puerta y marque un orificio superior de 6 mm (1/4 de pulgada) y una abertura inferior de 16 mm (5/8 de pulgada).
IMPORTANTE: Antes de perforar estos orificios, asegúrese que la posición de la cerradura una vez instalada permitirá distancia suficiente para el funcionamiento de la leva seleccionada.
- Paso 2 Perfore ambos orificios de fijación.
.....
- Paso 3 Continúe con la instalación siguiendo los pasos 4 a 11 anteriores.

Talleres de Escoriaza, S.A.U. OEM Division

Sierra de Segura, 15
28830 San Fernando de Henares
MADRID-SPAIN
Tel. 91 678 55 09
Fax. 91 678 55 19
www.stslocks.com
www.tesa.es

TESA

ASSA ABLOY



Instalación

TESA CODE
1.000
vertical

TESA

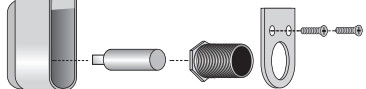
ASSA ABLOY

NOTAS IMPORTANTES

Por favor, lea atentamente estas instrucciones:

- Antes de instalar la cerradura, coloque las pilas y practique la operativa de uso y su programación.
- Para abrir la cerradura se puede utilizar el Código Maestro por defecto: 11 33 55 77 o el código de Usuario por defecto: 22 44
- Por favor, siga las instrucciones de programación para establecer los nuevos Códigos.
- La cerradura se suministra por defecto para 3 espesores de puerta:
Espesor de puerta entre 19mm y 25mm: utilizar eje de 28,50mm.
Espesor de puerta hasta 19mm: utilizar eje de 26mm.
Espesor de puerta hasta 5mm: utilizar eje de 12mm.

- 1 Retirar los 2 tornillos de fijación inferiores.
- 2 Retirar la tapa, la pieza roscada y el eje.
- 3 Sustituir el nuevo eje y la pieza roscada en adecuadas para el espesor de puerta.
- 4 Colocar de nuevo la tapa y fijar con los 2 tornillos.



INSTRUCCIONES DE INSTALACIÓN

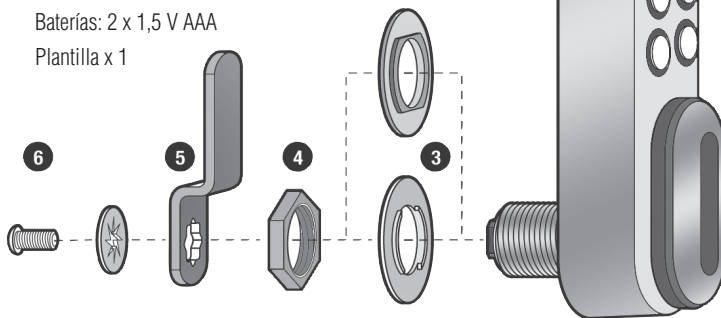
Esta cerradura puede instalarse en:

A Taquillas, armarios, y cajones, como sustitución de los cerrojos con levas.

B También puede instalarse con facilidad en armarios y taquillas que no tengan cerrojos de leva.

- 1 Cerradura
- 2 Tornillo de fijación superior x2
- 3 Anillas x3
- 4 Tuerca de seguridad
- 5 Levas x2
- 6 Tornillo de fijación de leva

Baterías: 2 x 1,5 V AAA
Plantilla x 1



Consulte la guía de instalación en el dorso.



BLOQUEADO

ABIERTO



La cerradura puede utilizarse de forma vertical, o hacia la derecha o la izquierda de forma horizontal.