

Cerraduras para consigna

Locks for lockers



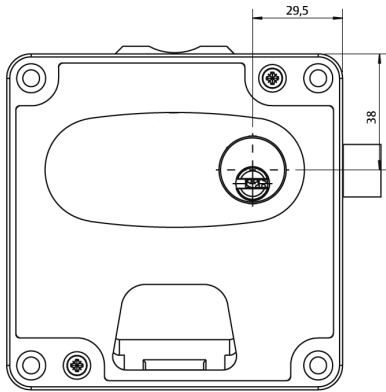
ASSA ABLOY



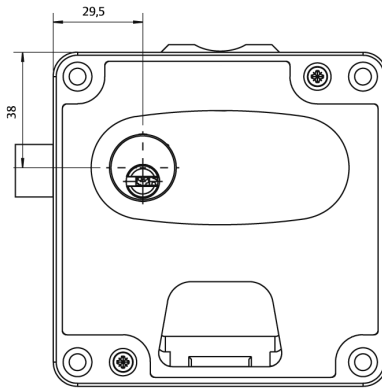
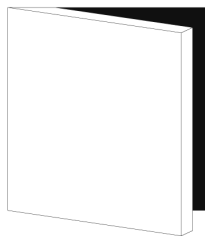
Cerraduras para consigna

Locks for lockers

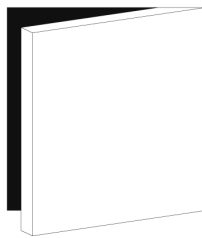
Cerraduras para consigna / Locks for lockers



Giro a derechas
Right hand turn



Giro a izquierdas
Left hand turn



De estándar, nuestras cerraduras de consigna se suministran con caja de color gris y funcionando con moneda de 1 EUR.

As standard, our coin locks have a grey case and work with 1 EUR coin.

Cerraduras para consigna

Locks for lockers



Mini-Plus

Mini 8	Giro / Turn	Código / Code
	↶	86290MASAI12
	↷	86290MASAD12

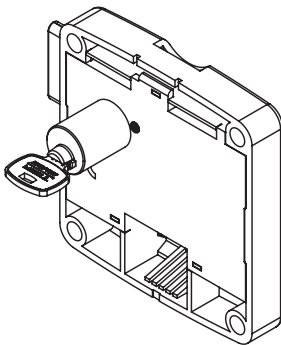
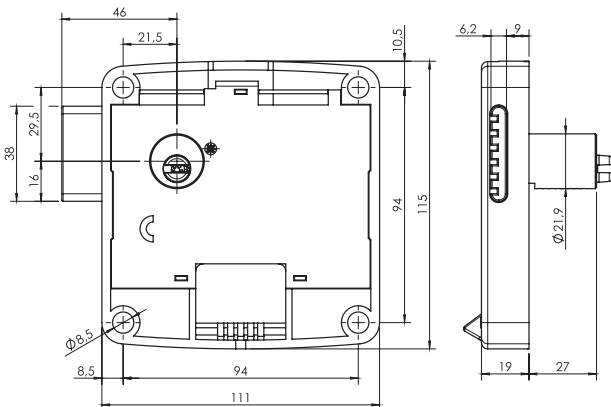


Características:

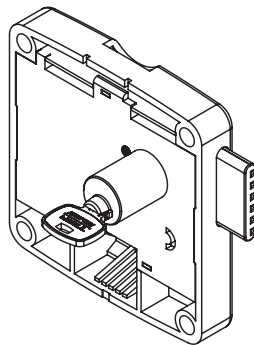
- Cilindro de latón niquelado.
- 8 pitones.
- Amaestable hasta 1.700 unidades por maestra.
- Hasta 1.679.616 códigos distintos.
- Incluye 2 llaves planas reversibles de alpaca.
- Funciona con moneda de 1 EURO.

Characteristics:

- Nickel finish brass cylinder.
- 8 pins.
- Masterkeyable for up to 1.700 units per master.
- Up to 1.679.616 different codes.
- 2 nickel silver dimple reversible keys included.
- Works with 1 EURO coin.



Giro izquierda
Turn left





Giro derecha
Turn right

Cerraduras para consigna

Locks for lockers

Elite

Elite	Giro / Turn	Código / Code
		8MONASELIZQ1EOC
		8MONASELDCH1EOC
	Cilindro de recambio con 2 llaves <i>Spare cylinder with 2 keys</i>	86110LCCC513
	Llave maestra / Masterkey	821152MAES20
	Llave de extracción / Extraction key	821152MAES30

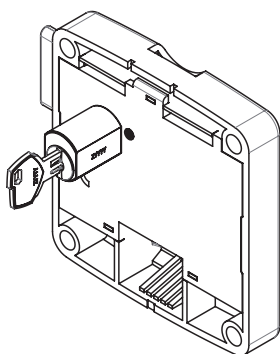
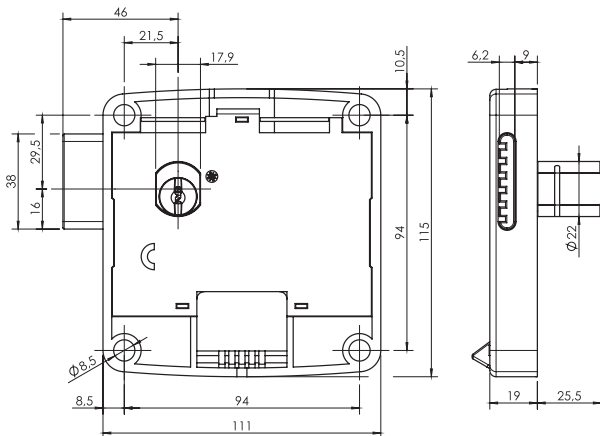


Características:

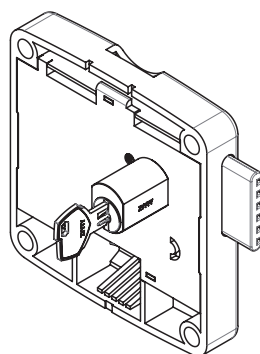
- Cilindro de zamak.
- 6 plaquitas.
- Amaestrable hasta 6000 unidades por maestra.
- 1 sola maestra disponible.
- Incluyen 2 llaves dentadas de acero.
- Cilindro extraíble con llave de extracción.
- Funciona con moneda de 1 EURO.

Characteristics:

- Zamak cylinder.
- 6 disc-tumblers.
- Masterkeyable for up to 6000 units per master.
- 1 masterkey only available.
- 2 steel sawn keys included.
- Cylinder removable with extraction key.
- Works with 1 EURO coin.



Giro izquierda
Turn left



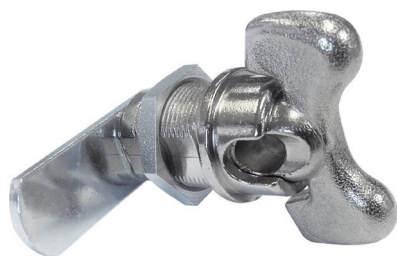
Giro derecha
Turn right

Cerraduras para consigna

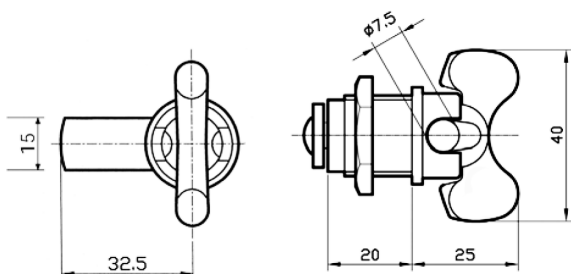
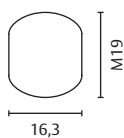
Locks for lockers

Cerraduras para candados / Locks for padlocks

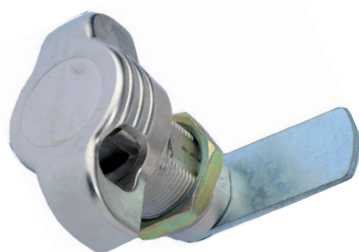
Cerraduras para candados / Locks for padlocks	Acabado / Finish	Giro / Turn	Código / Code
	Níquel / Nickel	90°	8CERR738



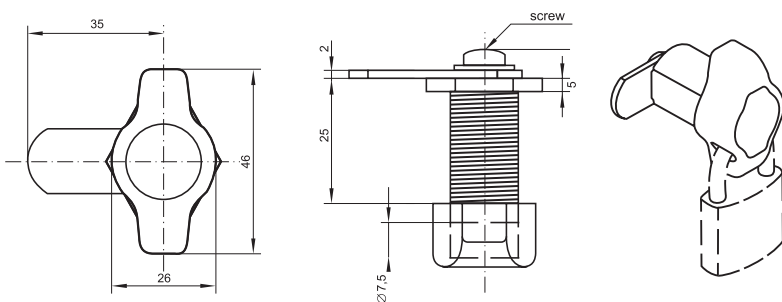
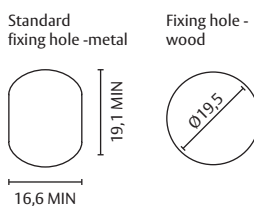
- Arco de candado: máx. Ø 7mm
- Padlock shackle: max. Ø 7mm



Cerraduras para candados / Locks for padlocks	Acabado / Finish	Giro / Turn	Código / Code
	Cromo / Chrome	90°	8CERR738-1



- Arco de candado: máx. Ø 7mm
- Padlock shackle: max. Ø 7mm



Cerraduras para consigna

Locks for lockers

KL10

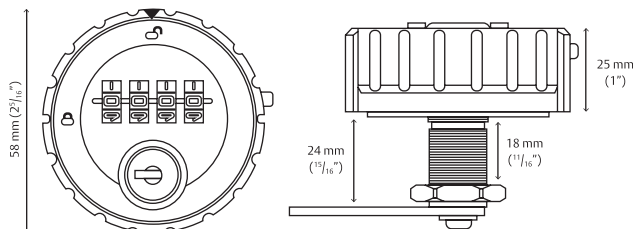
Una cerradura mecánica duradera, compacta y fácil de usar. Diseñada para actualizar sistemas ya existentes o para instalarse en armarios nuevos.

El código puede cambiarse o restablecerse fácilmente mientras la cerradura sigue instalada en la puerta o, si el código ha sido olvidado, puede recuperarse utilizando la llave maestra proporcionada.

A durable, compact, easy to use mechanical lock. Designed to be both retrofitted or installed on new cabinets.

Changing or resetting the code can be completed easily whilst the lock is still on the door, or if the code has been forgotten it can be retrieved using the master key provided.

KL10	Descripción / Description	Código / Code
	Cerradura / Lock	8KL10LOCK
	Llave / Key	8KL10LLAVE



Características:

- Funciones: Sólo función privada.
- Carcasa: Aleación de zinc.
- Longitud del código: 4 dígitos.
- Almacenamiento del código: Código único.
- Adecuada para: Solo para uso interno.
- Longitud del husillo: Husillo fijo idóneo con un grosor de hasta 18 mm.
- Mano: Invertible.
- Trabajo adicional en la puerta 19 mm de diámetro.
- Indicadores: Bloqueada / desbloqueada
- Fijaciones: Tuerca suministrada - clip / arandela adicional disponible por separado
- Leva: Leva recta de 44,7 mm suministrada. Leva de cigüeñal de 50 mm disponible por separado.
- No apta para entornos con presencia de cloro.

Features:

- Functions: Private function only.
- Housing: Zinc alloy.
- Code length: 4 digit
- Code storage: Single code.
- Suitable for Internal applications only.
- Spindle length: Fixed spindle suitable up to 18 mm (11/16") thick.
- Handing: Non-handed.
- Door prep. 19 mm (3/4") diameter.
- Indicators: Locked / unlocked.
- Fixings : Nut supplied - additional washer / clip available separately.
- Cam: 44.7mm (13/4") straight cam supplied. 50 mm (2") crank cam available separately.
- Not suitable for chlorine environments.

Cerraduras para consigna

Locks for lockers

KL15

Simple, resistente y con una buena relación calidad-precio. KL15 ofrece acceso sin llave mecánica adecuado para una variedad de aplicaciones de armarios y taquillas.

KL15 se puede montar en superficie con una placa de ajuste de diseño ergonómico que actúa como un mango de agarre fácil que permite la facilidad de apertura. Si se prefiere un montaje más elegante que se adapte mejor a la aplicación, KL15 también se puede montar empotrado a ras de la puerta.

Simple, tough and good value for money, the KL15 offers mechanical keyless access suitable for a variety of locker and cabinet applications.

The KL15 can be surface mounted with an ergonomically designed trim plate that acts as an easy grip handle allowing ease of opening. If it's a sleek look that will better suit the application, the KL15 can also be flush fitted.

KL15	Descripción / Description	Código / Code
	Cerradura / Lock	8KL15LOCK
	Llave emergencia / Emergency key	8KL15LLAVE



Montaje en superficie
Surface mounted



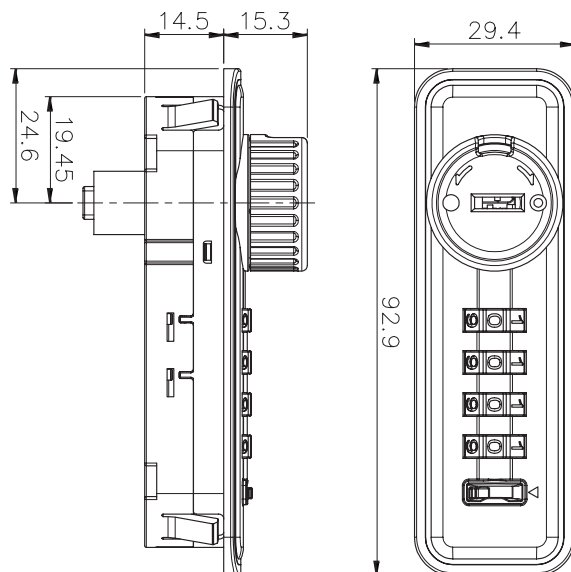
Empotrado
Flush fitted

Características:

- No hay llaves para administrar.
- Función de recuperación de código.
- Empotrado o montaje en superficie.
- Mango antivandálico de fácil agarre.
- Testado ambiente salino.
- Pruebas de alta/baja temperatura.
- Testado con Alta / baja humedad.
- Combinación de 4 ruedas.
- Hasta 10.000 combinaciones únicas.
- Indicador bloqueo / desbloqueo.
- Solo Función privada.
- Adecuado para aplicaciones de interior y exterior.

Features:

- No keys to manage.
- Code retrieval function.
- Flush or surface mounted.
- Easy grip anti-vandal handle.
- Salt spray tested.
- High / low temperature tested.
- High / low humidity tested.
- 4 wheel combination.
- Up to 10,000 unique combinations.
- Locked / unlocked indicators.
- Private Function only.
- Suitable for internal and external applications.



Cerraduras para consigna

Locks for lockers

KL20

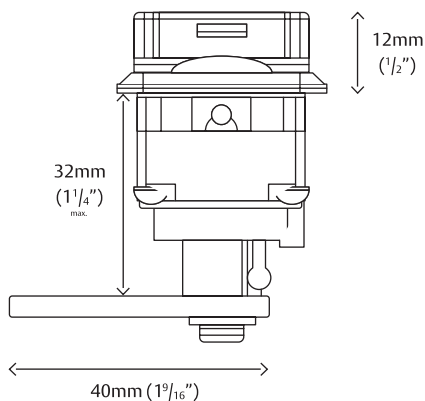
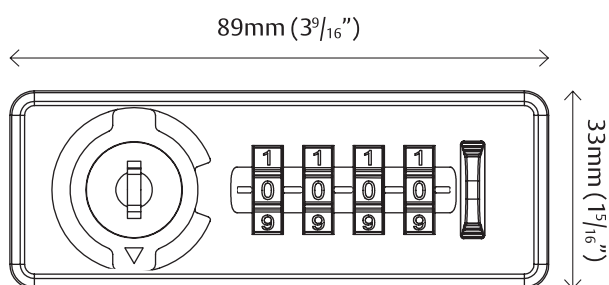
Una simple y robusta cerradura mecánica. Robusta aleación en el frente y en la manilla. Ideal para taquillas de oficinas, escuelas y colegios.

El usuario selecciona su propio código de 4 dígitos y permanece hasta que es cambiado de nuevo por el usuario. La cerradura KL20 dispone de un sistema de seguridad por el cual los diales siempre cambian a 0-0-0-0 cuando la cerradura es usada, ocultando el código de usuario a otros.

A simple robust mechanical lock. Tough alloy front and handle. Flush mounted ideal for personal storage in offices, schools and colleges.

The user selects their own 4 digit code and this remains unchanged until they wish to alter it. The user can change their code at anytime and the KL20 has the added security and convenience of an auto scrambling function. The dials automatically scramble to 0-0-0-0 when the lock is used, thus hiding the user code from others.

KL20	Descripción / Description	Código / Code
	Cerradura / Lock	8KL20LOCK
	Llave / Key	8KL20LLAVE



Características:

- Funciones: Sólo función privada.
- Carcasa: Frontal de zamak y parte trasera en plástico.
- Longitud del código: 4 dígitos.
- Almacenamiento del código: Código único.
- Adecuada para: Solo para uso interno.
- Longitud del husillo: Su cerradura se suministra lista para encajar en puertas de hasta 22 mm de grosor.
- Mano: Vertical y horizontal, mano derecha e izquierda.
- Trabajo adicional en la puerta: 83mm x 27mm.
- Indicadores: Bloqueada / desbloqueada
- Fijaciones: Carcasas traseras y cerrojo suministrado. Disponible adicional carcasa y cerrojo.
- Leva: Leva recta de 40 mm suministrada.
- No apta para entornos con presencia de cloro.

Features:

- Functions: Private function only.
- Housing: Zinc Alloy front - plastic rear.
- Code length: 4 digit
- Code storage: Single code.
- Suitable for Internal applications only.
- Spindle length: Your lock is supplied ready to fit to doors up to 22 mm thick.
- Handing: Vertical and horizontal, right hand and left hand.
- Door prep: 83mm x 27mm.
- Indicators: Locked / unlocked.
- Fixings : Back plate(s) and cam supplied. Additional back plate and cam available.
- Cam: 40 mm (1 3/4") straight cam supplied.
- Not suitable for chlorine environments.