

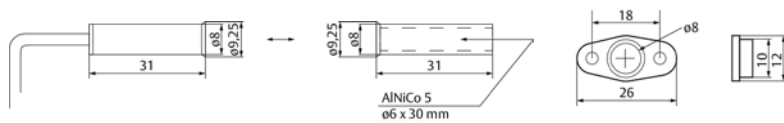
# Accesorios

## Detector de estado de puerta

Los detectores de estado de puerta magneticos funcionan mediante un Reed switch el cual es activado por un campo magnetico. El sensor va enbutido en el marco y el iman en la hoja de la puerta. Si la puerta está cerrada el iman actua en el contacto (contacto cerrado).

Instalación embutida en puertas de aluminio, madera y ventanas.

### Dimensiones



### Características técnicas

- » Tipo de contacto: NA/NC
- » Distancia de reacción máxima: 15mm
- » Protección: IP 67
- » Dimensión: Ø 8 x 31 mm
- » Longitud de cable: 6m
- » Número de cables: 3
- » Material de carcasa: plástico
- » Temperatura de funcionamiento: -25°C a +70°C

#### Referencia

10382U-6-----10



### Características técnicas

- » Tipo de contacto: NA
- » Distancia de reacción máxima: 13mm
- » Protección: IP 67
- » Dimensión: Ø 8 x 35 mm
- » Longitud de cable: 6m
- » Número de cables: 4
- » Material de carcasa: plástico
- » Temperatura de funcionamiento: -40°C a +70°C
- » Clase VdS: C

#### Referencia

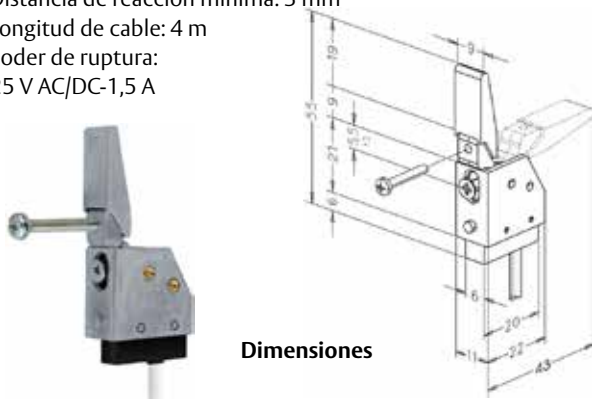
10295-6-----10

## Detector de estado de palanca

Este microcontacto informa el estado de la palanca (puerta bloqueada/desbloqueada). Se instala detrás del cerradero en el marco de la puerta y es activado por el movimiento de la palanca. No hay restricciones en cuanto a la proyección de la palanca.

### Características técnicas

- » Tipo de contacto: NO/NC
- » Protección IP 54
- » Distancia de reacción mínima: 3 mm
- » Longitud de cable: 4 m
- » Poder de ruptura:  
25 V AC/DC-1,5 A



### Dimensiones

#### Referencia

BSC4M0000

## Accesorio de montaje sobre materiales ferromagnéticos

Accesorio de montaje del detector 10295 sobre materiales ferromagnéticos tales como acero.



#### Referencia

10296-----10