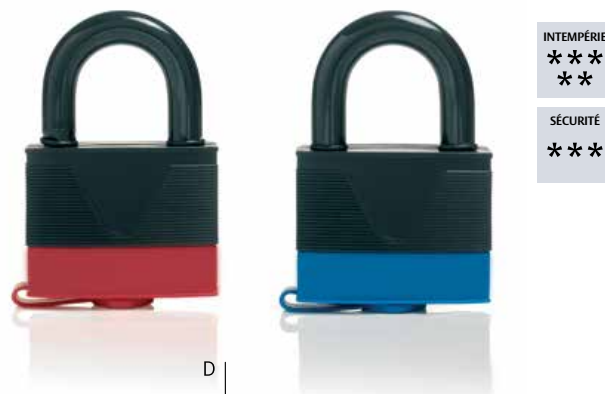


Cadenas

Série Hermetic

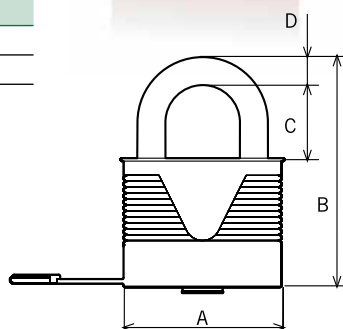
- » Cadenas intempérie hermétique.
- » Haute résistance aux conditions extrêmes.
- » Protection Hytrel.
- » Ressorts en inox.
- » Double fermeture de sécurité.
- » Anse en acier trempé.
- » Corps en laiton.

Modèle	Couleur	A	B	C	D
CHV50A	Bleu	50	78	29	8
CHV50R	Rouge	50	78	29	8



INTEMPÉRIE

SÉCURITÉ



Série Combinaison

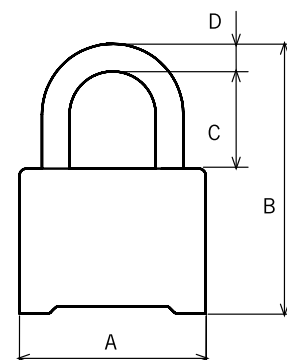
Caractéristiques :

- » Cadenas programmable.
- » Changement de combinaison de la part de l'utilisateur.
- » Housse de protection de couleur en CPV28.
- » Ressorts inox.
- » Double fermeture de sécurité CPV50.
- » Corps en laiton chromé ayant une extraordinaire résistance à la corrosion (CPU50CR).
- » Anse en acier inoxydable CPV50.

Modèle	Type emballage	A	B	C	D
CPV50CR	Blisters	55	78	28	8
CPV38LT	Blisters	38	85	30	6
CPV28N	Blisters	24	58	23	3
CPV28V	Blisters	24	58	23	3



CPV50CR



INTEMPÉRIE

SÉCURITÉ

INTEMPÉRIE

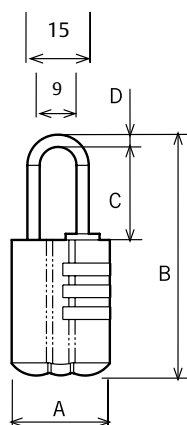
SÉCURITÉ
**



CPV38N



CPV38V



INTEMPÉRIE

SÉCURITÉ



CPV38LT

