



## FUNCIONALIDAD

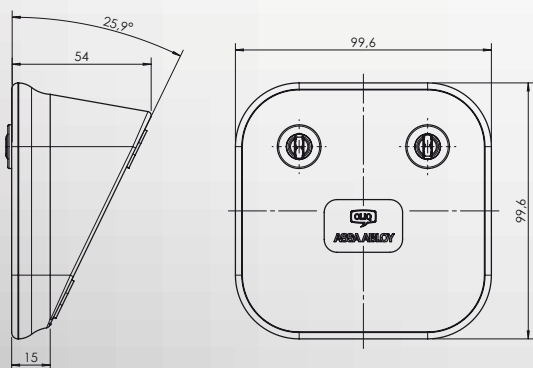
- ✓ Es la interfaz segura entre las llaves y el programa CLIQ WEB MANAGER.
- ✓ Utiliza el programa CLIQ Connect para acreditarse al CWM.
- ✓ Dispone de 2 alojamientos para llaves eCLIQ: Alojamiento izquierdo para la llave Programadora y alojamiento derecho para las llaves de usuario.



Programador  
Sobremesa eCLIQ



## DIMENSIONES



## CARACTERÍSTICAS

- Funciona como un Actualizador de llaves, con sólo insertar la llave de usuario (sin llave programadora insertada).
- Cuando está conectado, el led blanco CLIQ permanece encendido.

Ficha técnica

# Programador de Sobremesa eCLIQ - LOCAL PD



ASSA ABLOY

ASSA ABLOY, the global leader  
in door opening solutions



## DATOS TÉCNICOS

### Características técnicas mecánicas

- Conexión mediante puerto micro USB.
- Se necesita cable micro USB a USB para conectarse al PC.

### Características técnicas electrónicas

- Alojamiento izquierdo: para la llave Programadora - Llave C - Roja.
  - Se acredita en CWM mediante código PIN de seguridad.
  - Graba los trabajos asignados a la llave Programadora.
  - Extrae la información recogida mediante la llave Programadora.
- Alojamiento derecho: llaves de usuario.
  - Graba la programación de las llaves de usuario.
  - Extrae la información de las llaves de usuario.
- Alimentado mediante el puerto micro USB.
- No necesita certificado electrónico para su uso

### Funcionamiento como Actualizador de llaves

- Insertar la llave de usuario (pos. derecha).
- CLIQ Connect se activará e informará cuando haya actualizado la llave.
- La llave Programadora no debe estar insertada.

### Cómo descargar el programa CLIQ Connect para PC:

<https://cliqconnect.assaabloy.com/>

### Certificados

- EMC Directive 2014/30/EU  
EN 61000-6-2 2005+ AC:2005  
EN 61000-6-3 2007+ A1:2011/AC:2012



### Productos Compatibles

- Llave eCLIQ Programadora.
- Llaves eCLIQ Dinámica.
- Llave eCLIQ BLE (Bluetooth Low Energy).
- CLIQ WEB MANAGER - CWM.



Llave eCLIQ  
Programadora

Llave eCLIQ

Programa  
CLIQ Connect



## BENEFICIOS DEL SISTEMA eCLIQ

- Permite anular llaves perdidas, robadas o no devueltas.
- Permite cambiar los permisos de acceso electrónicamente, tantas veces como se necesite.
- Almacena los eventos: qué llave accede (o no), fecha y hora.
- Las llaves sin tallado mecánico permiten una flexibilidad total para los cambios de acceso.
- Todas las llaves electrónicas son físicamente iguales.
- Instalación de los cilindros sencilla, sin cables ni pilas.
- Permite que cada usuario necesite una sola llave.
- Una única llave para todos los accesos, no importa el usuario que sea.
- Permite accesos en calendario (L,M,X,J,V,S,D) y horario definido.
- Permite la gestión por Rutas (perfiles de acceso), por grupos de llaves o llave a llave de forma individualizada.
- Permite tener llaves con Fecha de Activación y Fecha de Caducidad.
- Permite Revalidación en las llaves (días, horas y minutos) para reducir el riesgo de pérdidas de llave.

### TESA ASSA ABLOY

Talleres de Escoriaza, S.A.U.  
Barrio Ventas, 35  
E-20305 Irun · Guipúzcoa

Tel.: +34 943 669 100  
Fax: +34 943 633 221

Consultas: [tesalocks@tesa.es](mailto:tesalocks@tesa.es)

Talleres de Escoriaza, S.A.U.  
OEM Division

Sierra de Segura, 15  
28830 San Fernando de Henares  
Madrid - Spain

Tel. 91 678 55 09  
Fax. 91 678 55 19

Consultas: [orders.oem@tesa.es](mailto:orders.oem@tesa.es)

### TESA – LATAM

PH Balboa Office Center. Planta 34  
Oficina 3427  
Avenida Balboa. Ciudad de Panamá  
Panamá

M: +507 6983-8692

Consultas: [i.lanz@tesa.es](mailto:i.lanz@tesa.es)



**ASSA ABLOY**

ASSA ABLOY, the global leader  
in door opening solutions