

# Cerraduras electromagnéticas

Las cerraduras electromagnéticas son adecuadas para mantener bloqueadas las puertas que deban controlarse eléctricamente. Pueden trabajar como cualquier cerradura controlada con señal eléctrica y también como seguridad adicional en puertas con elementos de bloqueo ya existentes. Son una buena solución para puertas de salida de emergencia junto a barras antipánico equipadas con micro.

Se ofrecen varios modelos de acuerdo a las características requeridas (fuerza de retención, voltaje, tipo de puerta, etc.). Asimismo, hay disponibles accesorios para poder adaptar las cerraduras a cada instalación.

**Función:** Normalmente abierta (seguridad positiva), desbloquean en ausencia de corriente.

**Monitorización (opciones):**

- » Sensor Hall: Detecta el estado de la cerradura (bloqueada/desbloqueada). Modelos con LED de monitorización visual de estado de puerta.
- » Sensor Reed: Detector de estado de puerta (abierta/cerrada).

## Cerraduras electromagnéticas de sobreponer

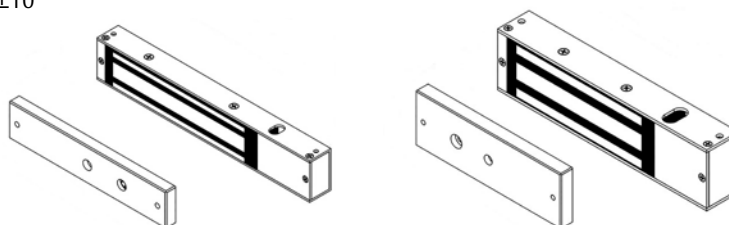
Las cerraduras electromagnéticas de sobreponer son una buena opción cuando se requiere facilidad de instalación. Permiten varias maneras de instalación: vertical y horizontal, en puertas

simples o dobles y en puertas de apertura exterior como interior gracias a sus placas opcionales.

### Gama estándar

**Características técnicas**

- » Carcasa de Aluminio
- » Temperatura de funcionamiento: -10°C to +55°C
- » Voltaje: 12/24Vdc (Selección en obra) Tolerancia  $\pm 10$



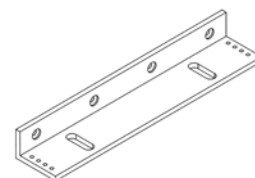
Referencia	Fuerza de retención	Monitorización	Dimensiones	Peso	Consumo
CEM300SS0E	3000N	Hall	Cerradura: 250 x 42,2 x 25mm. Cerradero: 185 x 38,5 x 12mm.	2Kg	500mA (12Vdc) 250mA(24Vdc)
CEM300SS0G	3000N	Hall + Reed	Cerradura: 238 x 48 x 26,5mm. Cerradero: 185 x 38 x 12,5 mm.	2Kg	500mA (12Vdc) 250mA(24Vdc)
CEM600SS0E	6000N	Hall	Cerradura: 266 x 67 x 40 mm. Cerradero: 185 x 60,8 x 16mm.	4Kg	500mA (12Vdc) 250mA(24Vdc)
CEM600SS0G	6000N	Hall + Reed	Cerradura: 266 x 72 x 40mm. Cerradero: 185 x 61 x 16mm.	4Kg	500mA (12Vdc) 250mA(24Vdc)
CEM600DS0G	2 X 6000N	Hall + Reed	Cerradura: 532 x 72 x 40mm. Cerradero: 185 x 61 x 16mm.	8Kg	1A (12Vdc) 500mA(24Vdc)

# Cerraduras electromagnéticas de sobreponer

## Placas en “L” para perfiles estrechos

Se requieren placas en “L” en marcos de perfiles estrechos sin espacio donde montar el electroimán.

Referencia	Descripción
SLCEM300E	Placa para CEM300SSE en marcos con espacio inferior a 42mm
SLCEM300G	Placa para CEM300SSG en marcos con espacio inferior a 42mm
SLCEM600E	Placa para CEM600SSE en marcos con espacio inferior a 60mm
SLCEM600G	Placa para CEM300SSG en marcos con espacio inferior a 60mm

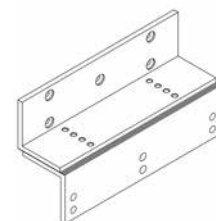


## Placas en “Z” para puertas de apertura hacia el interior

Las cerraduras electromagnéticas de sobreponer están diseñadas para puertas que se abren hacia el exterior. Por tanto, en las instalaciones donde la apertura es hacia el interior es necesario una

placa en “Z” que permita el montaje del electroimán al marco asegurando que este se encuentre en el interior, así evita que pueda ser manipulado.

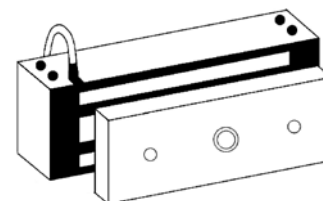
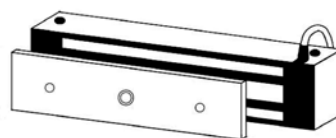
Referencia	Descripción
SZCEM300E	Placa en “Z” para CEM300SSOE
SLZEM300G	Placa en “Z” para CEM300SSOG
SZCEM600E	Placa en “Z” para CEM600SSOE
SZCEM600G	Placa en “Z” para CEM600SSOG



## Gama alta

### Características técnicas

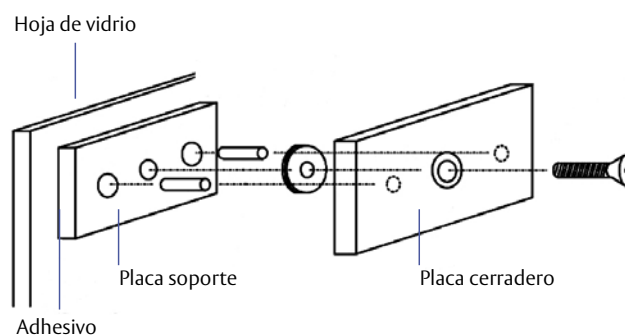
- » Carcasa de acero inoxidable
- » Temperatura de funcionamiento: -40°C to +60°C
- » Voltaje: 12/24Vdc (Auto)



Referencia	Fuerza de retención	Monitorización	Dimensiones	Peso	Consumo
SCGG030SS	3000N	Hall	Cerradura: 203 x 47 x 38mm. Cerradero: 153 x 40 x 12mm.	2,8Kg	300mA(12Vcc) 150mA(24Vcc)
SCGG054SS	6000N	Hall	Cerradura: 203 x 74 x 45mm. Cerradero: 153x 70 x 14mm.	5Kg	250mA(12Vcc) 125mA(24Vcc)

## Accesorios para puertas de vidrio

En las puertas de vidrio es necesario colocar una placa soporte sobre la cual se monta la placa cerradero. La placa soporte irá adherida mediante el adhesivo, el cual si es utilizado correctamente proporciona una unión más fuerte que el propio cristal. Se incluye una placa decorativa junto con el soporte con el objetivo de ocultar la unión adhesiva por la parte posterior del cristal. La cerradura electromagnética se instala en el marco de la manera habitual



Referencia	Descripción
SCGDB00S	Placa soporte
SCGADB00S	KIT adhesivo (para unas 10 aplicaciones)