

Serrures électro-mécaniques

Les serrures électro-magnétiques servent à maintenir des portes qui doivent être contrôlées électriquement. Elles fonctionnent comme n'importe quelle serrure contrôlée par un signal électrique et aussi comme sécurité complémentaire sur des portes ayant des éléments de verrouillage déjà existants. C'est une bonne solution pour portes de sortie de secours équipées d'une barre antipanique équipée d'un micro-switch.

Plusieurs modèles sont proposés en fonction des caractéristiques recherchées (effort de maintien, tension, type de porte, etc...) Sont disponibles aussi des accessoires permettant le montage pour chaque installation.

Fonction: Position ouverte (sécurité positive) débloque les portes en absence de courant.

Surveillance (en option):

- » Capteur Hall: Détecte l'état de la ventouse (collée/décollée). Modèles avec led indiquant de l'état de la porte.
- » Capteur Reed: Détecteur d'état de porte (ouverte/fermée).

Serrures électro-magnétiques en applique

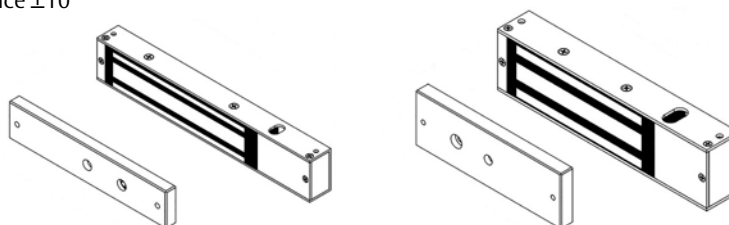
Les serrures électro-magnétiques en applique sont une bonne alternative lorsque l'on a besoin d'une solution facile à installer. Elles permettent différents types de montage: vertical, horizon-

tal, sur des portes à un vantail ou à deux vantaux ainsi que sur des portes à ouverture vers l'extérieur ou vers l'intérieur grâce aux plaques de montages livrées en option.

Gamme standard

Caractéristiques techniques

- » Corps en aluminium
- » Température de fonctionnement: -10°C to +55°C
- » Tension: 12/24Vdc (Sélection sur chantier) Tolérance ± 10



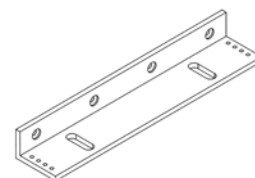
Référence	Force de maintien	Capteur	Dimensions	Poids	Consommation
CEM300SS0E	3000N	Hall	Serrure: 250 x 42,2 x 25mm. Gâche: 185 x 38,5 x 12mm.	2Kg	500mA (12Vdc) 250mA(24Vdc)
CEM300SS0G	3000N	Hall + Reed	Serrure: 238 x 48 x 26,5mm. Gâche: 185 x 38 x 12,5 mm.	2Kg	500mA (12Vdc) 250mA(24Vdc)
CEM600SS0E	6000N	Hall	Serrure: 266 x 67 x 40 mm. Gâche: 185 x 60,8 x 16mm.	4Kg	500mA (12Vdc) 250mA(24Vdc)
CEM600SS0G	6000N	Hall + Reed	Serrure: 266 x 72 x 40mm. Gâche: 185 x 61 x 16mm.	4Kg	500mA (12Vdc) 250mA(24Vdc)
CEM600DS0G	2 X 6000N	Hall + Reed	Serrure: 532 x 72 x 40mm. Gâche: 185 x 61 x 16mm.	8Kg	1A (12Vdc) 500mA (24Vdc)

Serrures électro-magnétiques en applique

Plaques en "L" pour profils étroits

Les plaques en "L" sont nécessaires sur les profils étroits sans place suffisante pour poser la ventouse.

Référence	Descriptif
SLCEM300E	Plaque pour CEM300SSE sur dormant avec moins de 42 mm disponible
SLCEM300G	Plaque pour CEM300SSG sur dormant avec moins de 42 mm disponible
SLCEM600E	Plaque pour CEM600SSE sur dormant avec moins de 60 mm disponible
SLCEM600G	Plaque pour CEM300SSG sur dormant avec moins de 60 mm disponible

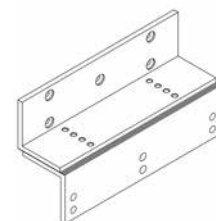


Plaques en "Z" pour portes à ouverture vers l'intérieur

Les ventouses électro-magnétiques en applique sont conçues pour des portes qui s'ouvrent vers l'extérieur. Lorsque l'ouverture se fait vers l'intérieur, il est nécessaire

d'utiliser une plaque en "Z" pour monter la ventouse sur le dormant côté intérieur afin qu'elle ne soit pas exposée au vandalisme.

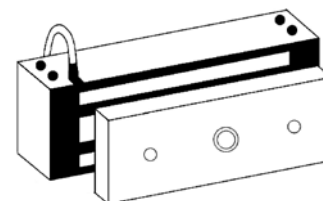
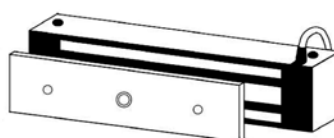
Référence	Descriptif
SZCEM300E	Plaque en "Z" pour CEM300SS0E
SLZEM300G	Plaque en "Z" pour CEM300SS0G
SZCEM600E	Plaque en "Z" pour CEM600SS0E
SZCEM600G	Plaque en "Z" pour CEM600SS0G



Gamme haute

Caractéristiques techniques

- » Corps en aluminium
- » Température de fonctionnement: -40°C à +60°C
- » Tension::12/24Vdc (Auto)

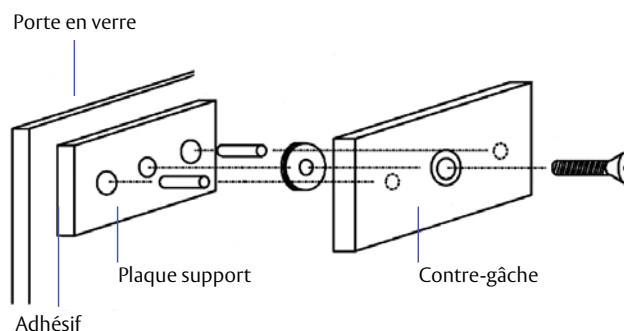


Référence	Force de maintien	Capteur	Dimensions	Poids	Consommation
SCGG030SS	3000N	Hall	Serrure: 203 x 47 x 38mm. Gâche:153 x 40 x 12mm.	2,8Kg	300mA(12Vcc) 150mA(24Vcc)
SCGG054SS	6000N	Hall	Serrure: 203 x 74 x 45mm. Gâche:153x 70 x 14mm.	5Kg	250mA(12Vcc) 125mA(24Vcc)

Accessoires pour portes verre

Sur les portes en verre il est nécessaire de monter une plaque support sur laquelle monter la gâche. La plaque support sera fixée par un adhésif, lequel lorsqu'il est posé correctement, offre une adhérence supérieure à celle du verre.

Une plaque de finition est fournie avec la plaque support afin de masquer l'adhésif côté opposé à la gâche. La ventouse électro-magnétique se monte sur le dormant de façon habituelle.



Référence	Descriptif
SCGGDB00S	Plaque support
SCGADB00S	KIT adhésif (pour 10 applications)