

Operadores de puerta Obermatic

OBM505

OBM505 es el operador automático de gran nivel y potencia para cualquier tipo de puerta y ubicación. Ofrece control digital total en todo el recorrido de la puerta, tanto abriendo como cerrando y la más completa conectividad, con interacción directa entre varios OBM505.

Modos de funcionamiento

- » **AUTO:** La puerta actúa siguiendo los parámetros programados de velocidad de apertura y cierre, ángulo de apertura y tiempo de espera antes de cerrar, cada vez que recibe un impulso de apertura.
- » **MANUAL:** La puerta ignora los impulsos de apertura pero si se desea, iniciará un ciclo cuando alguien comience a abrirla manualmente.
- » **OPEN:** Abre la puerta y la deja indefinidamente abierta, hasta que se retorne a uno de los dos modos de funcionamiento anteriores.

La entrada específica de alarma de incendios prevalecerá sobre cualquiera que sea el modo de funcionamiento en ese momento pasando a actuar al modo preestablecido para estos casos.

Prestaciones adicionales

- » Presión extra para vencer burletes, tanto en el momento de cerrar como antes de abrir.
- » Puesta en marcha simplificada mediante potenciómetros.
- » Además se pueden afinar a voluntad los puntos de control internos mediante software y cable de conexión USB a PC.

Compatible con

- » Cerraduras electromecánicas.
- » Cerraduras electromagnéticas series CEM y TESAMAG.
- » Detectores de movimiento, presión en el suelo, etc. sin más requisitos que un contacto normalmente abierto libre de tensión.
- » Sistemas de control de accesos TESA.
- » Sensores de seguridad anti-impacto SENSSEGINT y SENSSE-GEXT

Características técnicas

- » Alimentación: 90-264 VAC 47/63 Hz; consumo 70 W.
- » Peso: 6,5 Kg.
- » Temperatura de funcionamiento: -15° C <-> 50° C
- » Entradas: Señal de apertura, señal de apertura con retardo, detector de seguridad, desbloqueo de cerradura. Alarma de incendios (Tanto NA como NC).
- » Salidas: Alimentación de dispositivos de detección (24 VDC; 0,5 A - pico 1A), Alimentación de dispositivos de detección (12 VDC; 1 A), relé de control de la cerradura.

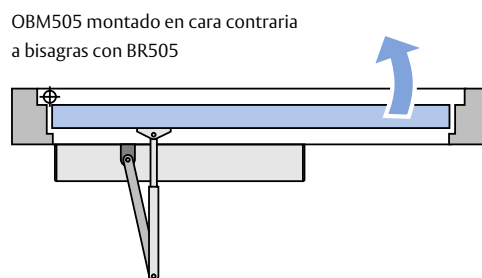
Modelo	Acabado	Descripción
OBM505	PL	Operador Obermatic OBM505
PLACA505	NE	Placa instalación OBM505 negro
BR505BL	Blanco	Brazo normal
BR505PL	Plata	Brazo normal
GD505BL	Blanco	Guía deslizante
GD505PL	Plata	Guía deslizante



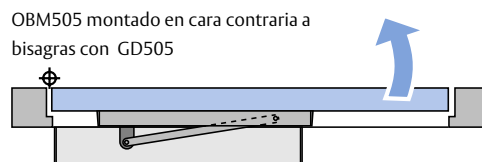
OBM505 con brazo BR505



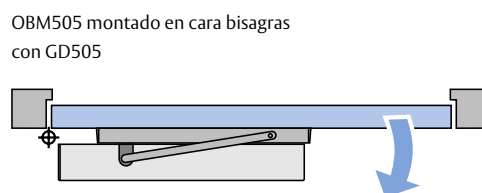
OBM505 con guía GD505



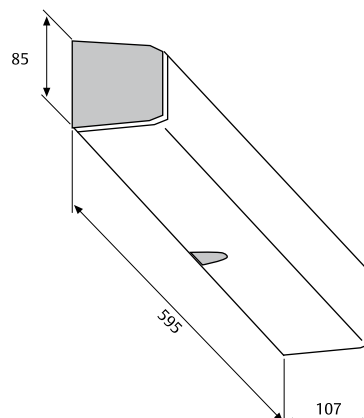
OBM505 montado en cara contraria a bisagras con BR505



OBM505 montado en cara contraria a bisagras con GD505



OBM505 montado en cara bisagras con GD505



Accesorios Obermatic

Detectores de activación

Envía una señal a OBERMATIC para que inicie un ciclo de apertura.

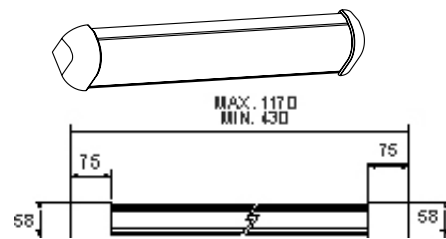
Modelo	Descripción
DETECMOVUD	Detector de movimiento



Detectores de seguridad

Se instalan sobre la hoja de la puerta y envían una señal a OBERMATIC para que detenga la puerta si detecta cualquier obstáculo o persona en su recorrido.

Modelo	Descripción
SENSEGINT	Sensor de seguridad interior
SENSEGEXT	Sensor de seguridad exterior



TM1S - TM1E

Sincronizador

Módulo sincronizador de señales. Dispone de dos entradas y dos salidas, los potenciómetros permiten controlar el retardo y duración de las señales de salida.

Modelo	Descripción
OBMSINC	Módulo de sincronización

