



FUNCIONALIDAD

- ✓ Permite desbloquear cilindros, camlocks y candados eCLIQ.
- ✓ Desde la llave se alimenta el chip del cilindro y se intercambian información.
- ✓ Cuando la llave se introduce en el cilindro, el proceso de validación dura 0,1 segundos.
- ✓ La llave tiene una pila de litio CR2032.



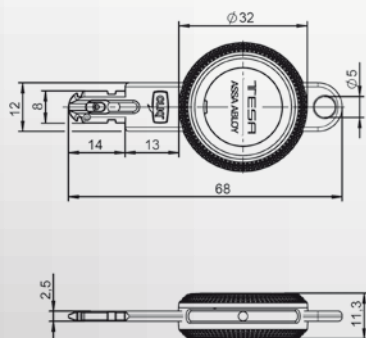
Llave eCLIQ

SEÑALES QUE EMITE LA LLAVE

Comentario	Señal acústica	Señal óptica
Estado normal	-	-
Autorización válida	1x corto	1x corto / Verde ●
Pila a punto de agotarse. Por favor, cámbiala	3x largos	3x largos / Verde ● ● ●
Con autorización pero llave fuera de horario/calendario	3x cortos	3x cortos: Rojo - Verde - Rojo ● ● ●
Sin autorización	3x cortos	3x cortos: Rojo - Rojo - Rojo ● ● ●



DIMENSIONES



CARACTERÍSTICAS

- Hasta 30.000 aperturas con la misma pila.
- Temperatura de funcionamiento: 0 °C a 50 °C

Opciones

1. Tapa Azul, Verde, Gris, etc.
2. Tapa con Chip RFID Mifare Classic / Desfire.

Marcado de la llave

- Código del sistema: TE001XXX
- Grupo y nº llave: X.YY
- Fecha fabricación: Año/Mes

Ficha técnica

Llave Electrónica
eCLIQ



ASSA ABLOY

ASSA ABLOY, the global leader
in door opening solutions



Características técnicas mecánicas

- Llave reversible.
- Llave con led (verde y rojo) y sonido: indica acceso permitido, denegado o fuera de hora.
- Certificada IP67, que permite inmersión temporal en agua.
- Paletón de acero, resistente en ambientes agresivos.
- Hasta 30.000 aperturas con la misma pila.
- Duración de la pila 3 años.
- Válido para ambientes potencialmente explosivos en Zona 1 (II 2G Ex ib IIB T4) en llave ATEX.
- Rango de temperaturas: entre 0 °C y 50 °C
- Llave con base y tapa de color negro. Opcional tapas de otros colores.
- Para el cambio de pila no necesita herramienta especial.

Características técnicas electrónicas

- Chip con memoria integrada y NO volátil.
- La pila mantiene la fecha y hora.
- Cambio de pila, cuando no alimenta a la llave, no se pierde fecha/hora hasta 20 segundos.
- Chip de última generación de ASSA ABLOY.
- Encriptación de la comunicación entre llave y cilindro: AES 128 bits.
- La memoria de la llave es diferente para cada versión. Ver tabla.
- Se inserta en el lado derecho para su grabación en el Programador Desk PD.

Certificados

1. DIN EN 15684: 2013-01
2. VdS 2156-2º Clase Bz+
3. ATEX para ambientes potencialmente explosivos.
4. IP67
5. EMC Directive 2014/30/EU
EN 61000-6-2 2005+ AC:2005
EN 61000-6-3 2007+ A1:2011/AC:2012



Productos Compatibles

- Cilindros, cerraduras de leva, candados, etc. eCLIQ.
- Programador Desk PD.
- Actualizador Wall PD.
- Mobile PD.
- CLIQ WEB MANAGER - CWM.
- App CLIQ CONNECT (sólo para llaves BLE).



Cilindro eCLIQ

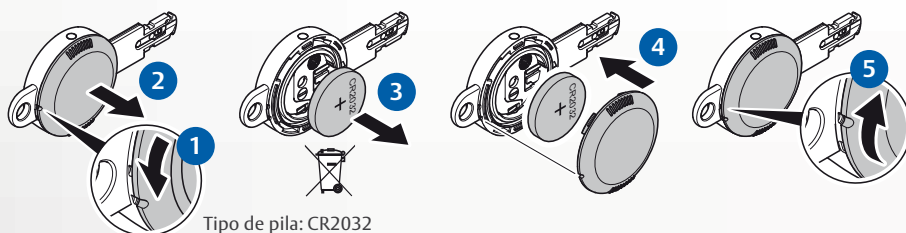
Desk PD

Wall PD

Mobile PD

App CLIQ

Cambio de pila



Tipo de pila: CR2032

1. Gire la tapa hasta la marca.
2. Extraiga la tapa.
3. Extraiga la pila.
4. Inserte la nueva pila y cierre la tapa.
5. Gire la tapa hasta volver a su posición inicial.



BENEFICIOS DEL SISTEMA eCLIQ

- Permite anular llaves perdidas, robadas o no devueltas.
- Permite cambiar los permisos de acceso electrónicamente, tantas veces como se necesite.
- Almacena los eventos: qué llave accede (o no), fecha y hora.
- Las llaves sin tallado mecánico permiten una flexibilidad total para los cambios de acceso.
- Todas las llaves electrónicas son físicamente iguales.
- Instalación de los cilindros sencilla, sin cables ni pilas.
- Permite que cada usuario necesite una sola llave.
- Una única llave para todos los accesos, no importa el usuario que sea.
- Permite accesos en calendario (L,M,X,J,V,S,D) y horario definido.
- Permite la gestión por Rutas (perfiles de acceso), por grupos de llaves o llave a llave de forma individualizada.
- Permite tener llaves con Fecha de Activación y Fecha de Caducidad.
- Permite Revalidación en las llaves (días, horas y minutos) para reducir el riesgo de pérdidas de llave.

TESA ASSA ABLOY
Talleres de Escoriaza, S.A.U.
Barrio Ventas, 35
E-20305 Irun · Guipúzcoa
Tel.: +34 943 669 100
Fax: +34 943 633 221
Consultas: tesalocks@tesa.es

Talleres de Escoriaza, S.A.U.
OEM Division
Sierra de Segura, 15
28830 San Fernando de Henares
Madrid - Spain
Tel. 91 678 55 09
Fax. 91 678 55 19
Consultas: orders.oem@tesa.es

TESA – LATAM
PH Balboa Office Center. Planta 34
Oficina 3427
Avenida Balboa. Ciudad de Panamá
Panamá
M: +507 6983-8692
Consultas: i.lanz@tesa.es



ASSA ABLOY

ASSA ABLOY, the global leader
in door opening solutions