

Cerradura solenoide ABLOY. Control manilla. EL466, EL467, EL566, EL567

TESA

ASSA ABLOY

Experience a safer
and more open world

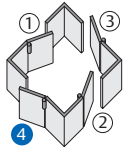
Estas cerraduras se instalan en puertas de tráfico medio tanto de exterior como de interior de negocios, edificios públicos, hospitales, colegios, etc. Las aplicaciones más comunes son oficinas, despachos de reuniones, almacenes, etc. Pueden ser controladas por una gran variedad de impulsos eléctricos generados por lectores de tarjetas, temporizadores, etc. Las cerraduras pueden instalarse en puertas de emergencia y puertas cortafuego. No pueden instalarse junto a un operador automático de puerta.

- Las cerraduras EL566 y EL567 son para puertas de madera y metal.
- Las cerraduras EL466 y EL467 son para puertas de perfil estrecho.
- Las cerraduras EL566 y EL466 son de nueca partida. Con señal eléctrica al accionar la manilla exterior la palanca central y los ganchos auxiliares se retraen y el pestillo de doble acción se libera. La manilla interior siempre abre (función salida de emergencia).
- Las cerraduras EL567 y EL467 son de nueca pasante. Ambas manillas funcionan con señal eléctrica. (sin función salida de emergencia)

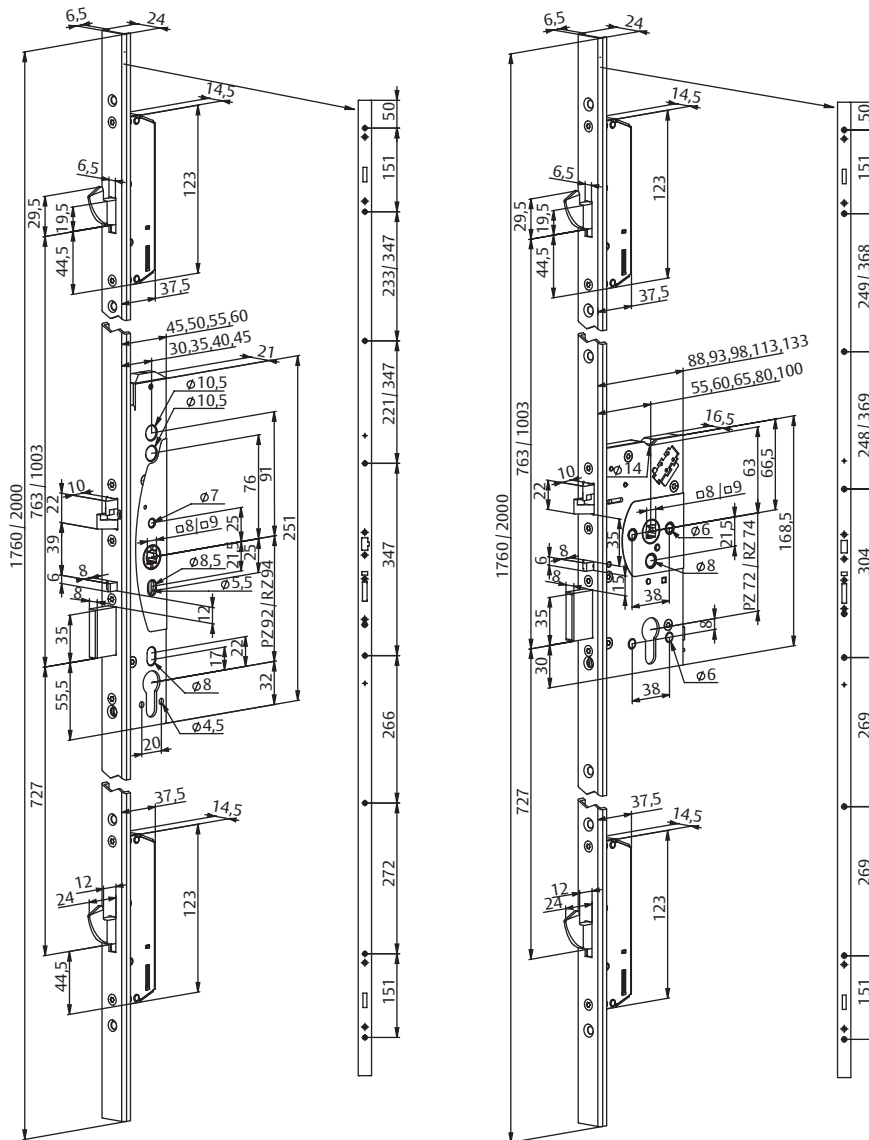
La cerradura siempre se puede abrir mecánicamente con llave o botón interior y se bloquea automáticamente al cerrar la puerta.



Características técnicas

- **Voltaje:** 12-24 VDC (-10%/+15%)
- **Consumo:**
 - max 550 mA (12 VDC) parada 240 mA (12 VDC)
 - max 300 mA (24 VDC) parada 130 mA (24 VDC)
- **Temperatura de funcionamiento:** -20°C +60°C.
- **Palanca central** 20 mm
- **Picaporte doble** acción simétrica de 10 mm.
- **Ganchos auxiliares** en los extremos controlados por la cerradura central.
- **Mano configurable.** Por defecto se suministra configurada en dirección mano 4.
- **Entrada:**
 - EL460 / EL461: 30,35,40,45 mm
 - EL560 / EL561: 50,55,60,65 mm
 - EL 566*(Disponibilidad de entrada 80 y 100 mm)
- **Frente:** 24mm
- **Distancia entre ejes :**
 - EL460 / EL461: 92 mm
 - EL560 / EL561: 72 mm
- **Nueca:** 9 mm (8 mm con adaptador de cuadrado incluido).
- **Función eléctrica configurable:** Seguridad negativa / Seguridad positiva.

Dimensiones:



Monitorización:

- Estado de puerta
- Manilla accionada
- Palanca bloqueada
- Uso de cilindro
- Sabotaje

Normativa:

- EN14846:2008
- EN179:2008
- EN1125:2008

Modelos:

Artículo	Entrada (mm)	Alto (mm)	Control manilla
EL466_100500	30	1760	1L
EL466_100510	35	1760	1L
EL466_100520	40	1760	1L
EL466_100530	45	1760	1L
EL466_100600	30	2000	1L
EL466_100610	35	2000	1L
EL466_100620	40	2000	1L
EL466_100630	45	2000	1L
EL467_100500	30	1760	2L
EL467_100510	35	1760	2L
EL467_100520	40	1760	2L
EL467_100530	45	1760	2L
EL467_100600	30	2000	2L
EL467_100610	35	2000	2L
EL467_100620	40	2000	2L
EL467_100630	45	2000	2L
EL566_100550	55	1760	1L
EL566_100570	65	1760	1L
EL566_100670	65	2000	1L
EL567_100570	65	1760	2L
EL567_100650	55	2000	2L
EL567_100670	65	2000	2L

* Otras combinaciones entrada/largo disponibles

Accesorios:

Artículo	Descripción
EA218_000000	Cable 6 m
EA219_000000	Cable 10 m
EA280_100000	Pasacables 250 mm
EA281_100000	Pasacables 460 mm
EA306_100000	1 Placa cerradero auxiliar (punto alto y bajo)
EA322_000000	Placa cerradero
EA325_000000	Placa cerradero
EA327_000000	Placa cerradero
EA330_000000	Placa cerradero
EA288_001000	Cuadrado partido 47/50, 8
EA288_002000	Cuadrado partido 57/50, 8
EA288_003000	Cuadrado partido 67/60,8
EA700_000000	Fuente alimentación 12VDC
EA701_000000	Fuente alimentación 24VDC

* Más información en el apartado de accesorios

TESA ASSA ABLOY

Talleres de Escoriaza, S.A.U.
Barrio Ventas, 35
E-20305 Irun · Guipúzcoa

Tel.: +34 943 669 100
Fax: +34 943 633 221

www.tesa.es



ASSA ABLOY

Experience a safer
and more open world