

Manillas Urban

NOVEDAD

Serie Urban

La serie URBAN es una colección de manillas de alta durabilidad y un diseño que apuesta por la simplicidad en las formas son las características principales de esta línea.

Se trata de una gama disponible en zamak o latón, materiales tradicionalmente empleados en la fabricación de herrajes, que ofrecen una gran resistencia a la corrosión y durabilidad. En definitiva, componentes de calidad que aseguran una mayor durabilidad de nuestras manillas y permiten una alta intensidad de uso.

El diseño, de líneas rectas y depuradas, aporta un carácter contemporáneo y una estética de modernidad que crea ambientes únicos en cualquier estancia.

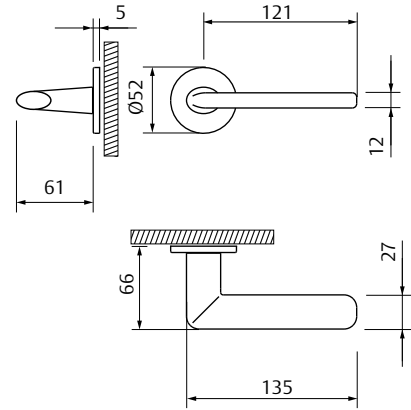
Su exclusiva garantía de 5 años, tanto para el funcionamiento como para la resistencia a la corrosión en toda la gama, es la mejor prueba de la confianza que depositamos en este producto.

- » Manillas ensayadas según EN1906:2015
- » Categoría de uso, GRADO 2
- » Supera los 200,000 ciclos de apertura, GRADO 7
- » Resistencia a la oxidación GRADO 4 (240 horas niebla salina) según EN1670:2007.
- » Grosor de puerta máximo 50 mm; consultar para anchos superiores.
- » Compatible con cerraduras con posicionamiento de estoques DIN (38 mm entre ejes).



Manillas Urban

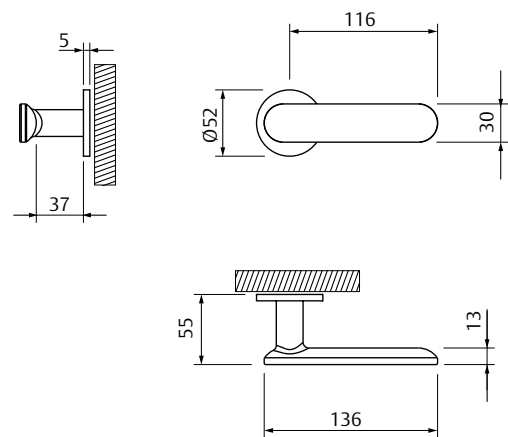
Flat



Modelo	Referencia	Acab.
Flat	MFL5R800CR	CR
	MFL5R800CS	CS
	MFL5R800NE	NE

Dimensiones (mm)

Plane

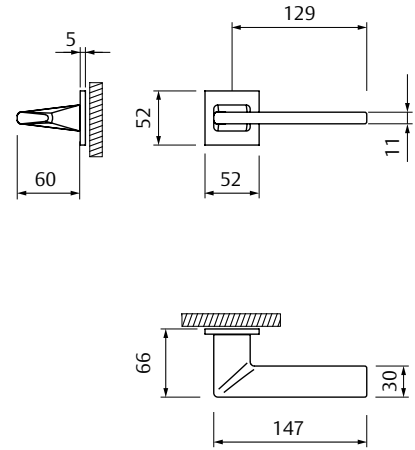


Modelo	Referencia	Acab.
Plane	MPL5R800CS	CS
	MPL5R800NE	NE

Dimensiones (mm)

Manillas Urban

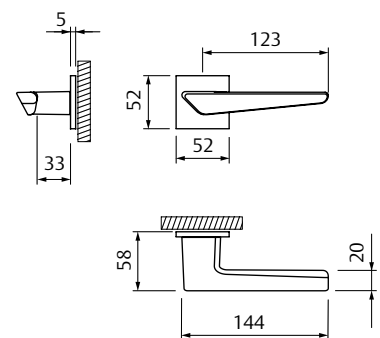
River



Modelo	Referencia	Acab.
River	MRI5RC800CS	CS
	MRI5RC800NE	NE

Dimensiones (mm)

Sand



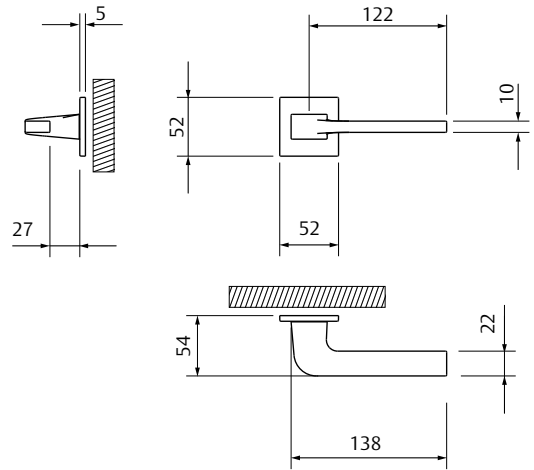
Modelo	Referencia	Acab.
Sand	MSA5RC800CS	CS
	MSA5RC800NE	NE

Dimensiones (mm)



Manillas Urban

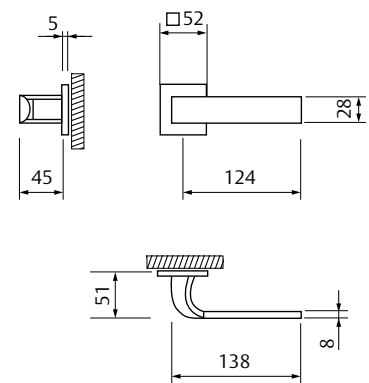
Islandia



Dimensiones (mm)

Modelo	Referencia	Acab.
Islandia	MIS5RC800CS	CS
	MIS5RC800NE	NE

Radius



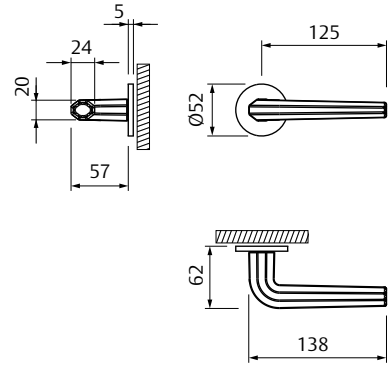
Dimensiones (mm)

Modelo	Referencia	Acab.
Radius	MRA5RC800CS	CS
	MRA5RC800NE	NE

Manillas Urban

Fabricadas en latón macizo

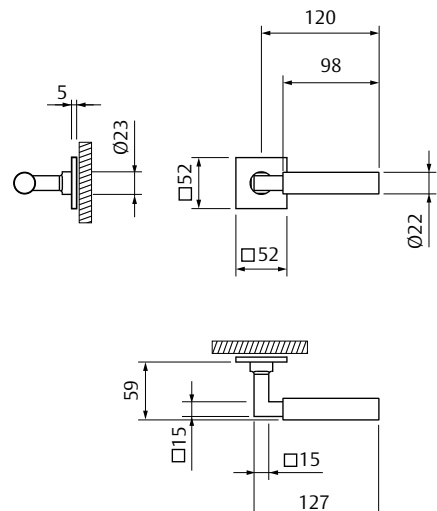
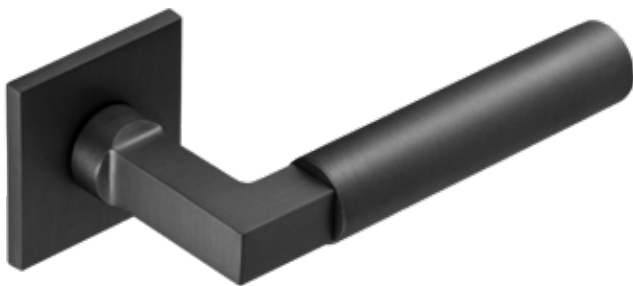
Iceberg



Modelo	Referencia	Acab.
Iceberg	MIC5R800CR	CR
	MIC5R800CS	CS
	MIC5R800LP	LP
	MIC5R800NE	NE

Dimensiones (mm)

Majal



Modelo	Referencia	Acab.
Majal	MMJ5RC800CR	CR
	MMJ5RC800CS	CS
	MMJ5RC800LP	LP
	MMJ5RC800NE	NE

Dimensiones (mm)

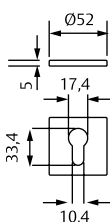


Manillas Urban Complementos

Bocallave cuadrada

El embalaje incluye:

- » 1 juego de bocallaves soporte interior fijado con 2 tornillos pasantes.

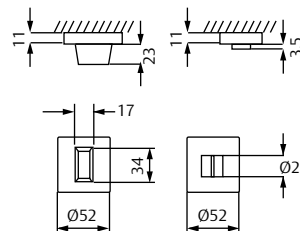


Referencia	Acabados
MPBOM5SCCR	CR
MPBOM5SCCS	CS
MPBOM5SCLP	LP
MPBOM5SCNE	NE

Condena cuadrada

El embalaje incluye:

- » Conjunto condena.
- » Soportes interiores fijados con tornillos pasantes.
- » Cuadradillo 6x52.

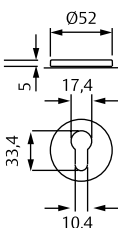


Referencia	Acabados
MPEME5SCCR	CR
MPEME5SCCS	CS
MPEME5SCLP	LP
MPEME5SCNE	NE

Bocallave redondo

El embalaje incluye:

- » 1 juego de bocallaves soporte interior fijado con 2 tornillos pasantes.

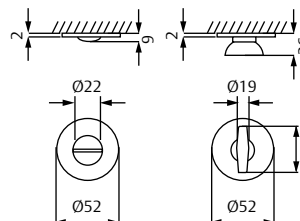


Referencia	Acabados
MPBOM5SCR	CR
MPBOM5SCS	CS
MPBOM5SLP	LP
MPBOM5SNE	NE

Condena redonda

El embalaje incluye:

- » Conjunto condena.
- » Soportes interiores fijados con tornillos pasantes.
- » Cuadradillo 6x52.



Referencia	Acabados
MPEME5SCR	CR
MPEME5SCS	CS
MPEME5SLP	LP
MPEME5SNE	NE

Tope suelo redondo

El embalaje incluye:

- » Taco de caucho con tirafondos de amarre



Acabados

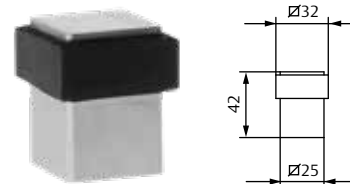
- » CR / CS / LP / NE
- » Ø20

Referencia	Acabados
TOPER	CR / CS / LP / NE

Tope suelo cuadrado

El embalaje incluye:

- » Taco de caucho con tirafondos de amarre



Acabados

- » CR / CS / NE
- » Ø25

Referencia	Acabados
TOPEC	CR / CS / NE