

Béquilles Urban

NOUVEAU

Série Urban

La série URBAN est une collection de béquilles très durables et un design axé sur la simplicité des formes sont les principales caractéristiques de cette ligne.

Urban est disponible en zamak ou en laiton, des matériaux traditionnellement utilisés pour la fabrication de quincailleries, qui offrent une grande durabilité et une bonne résistance à la corrosion. Finalement, composants de qualité qui assurent une plus grande durabilité de nos béquilles et permettent une utilisation intense.

Le design, avec une simplicité de forme, offre un caractère contemporain et une esthétique moderne qui créent des environnements uniques.

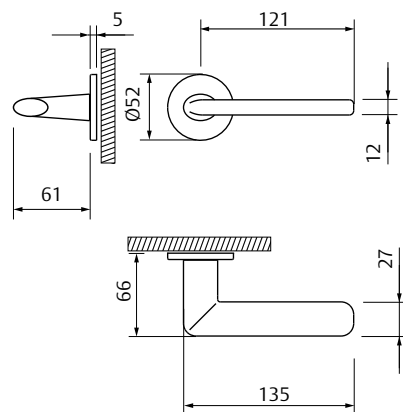
Leur garantie exclusive de 5 ans pour le fonctionnement et la résistance à la corrosion pour toute la gamme est la meilleure preuve de confiance que TESA ASSA ABLOY met dans ce produit.

- » Testé selon la norme EN1906:2015
- » Catégorie d'utilisation de GRADE 2
- » Dépassent 200 000 cycles d'ouverture, GRADE 7
- » Résistance à la corrosion de GRADE 4, selon la norme EN1670:2007
- » Épaisseur maximale de la porte 50 mm ; Consulter pour largeurs supérieures.
- » Compatible avec les serrures avec positionnement de Lances DIN (38 mm entre axes).



Béquilles Urban

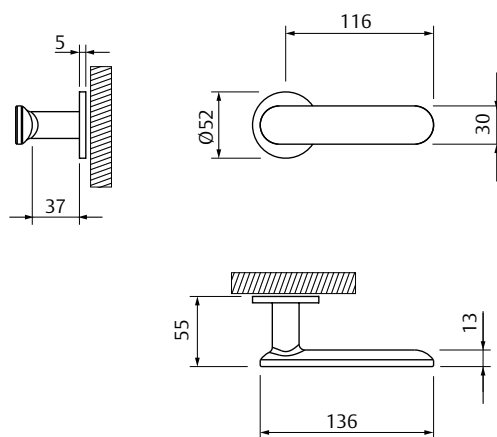
Flat



Modèle	Référence	Finition
Flat	MFL5R800CR	CR
	MFL5R800CS	CS
	MFL5R800NE	NE

Dimensions (mm)

Plane

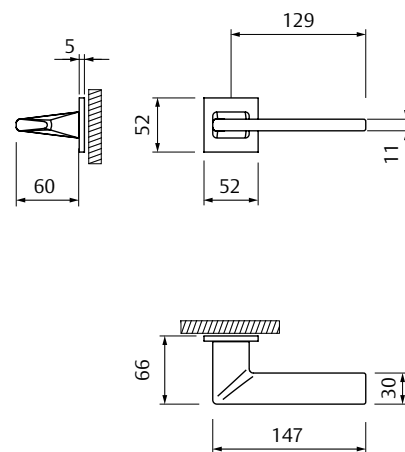


Modèle	Référence	Finition
Plane	MPL5R800CS	CS
	MPL5R800NE	NE

Dimensions (mm)

Béquilles Urban

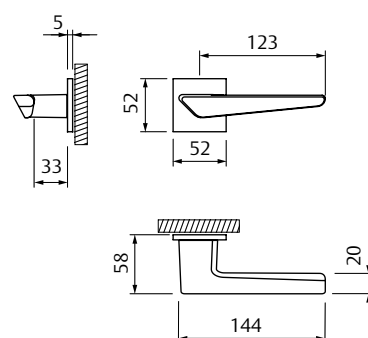
River



Modèle	Référence	Finition
River	MRI5RC800CS	CS
	MRI5RC800NE	NE

Dimensions (mm)

Sand



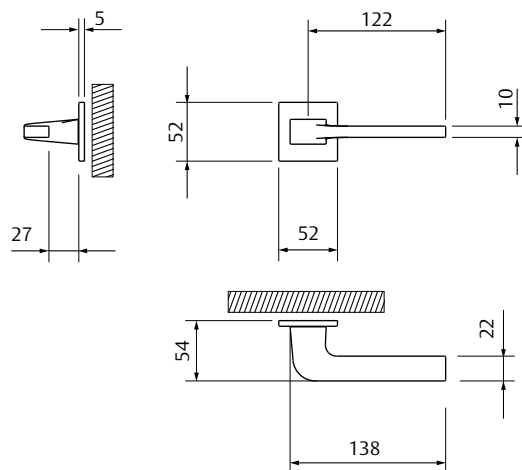
Modèle	Référence	Finition
Sand	MSA5RC800CS	CS
	MSA5RC800NE	NE

Dimensions (mm)



Béquilles Urban

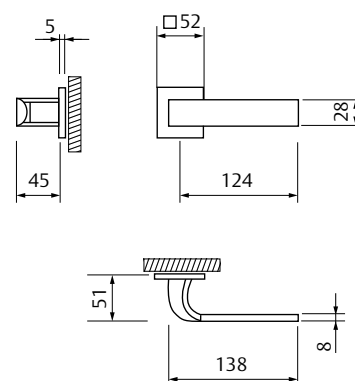
Islandia



Dimensions (mm)

Modèle	Référence	Finition
Islandia	MIS5RC800CS	CS
	MIS5RC800NE	NE

Radius



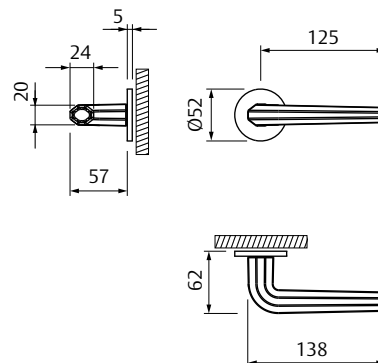
Dimensions (mm)

Modèle	Référence	Finition
Radius	MRA5RC800CS	CS
	MRA5RC800NE	NE

Béquilles Urban

Fabriquées en laiton massif

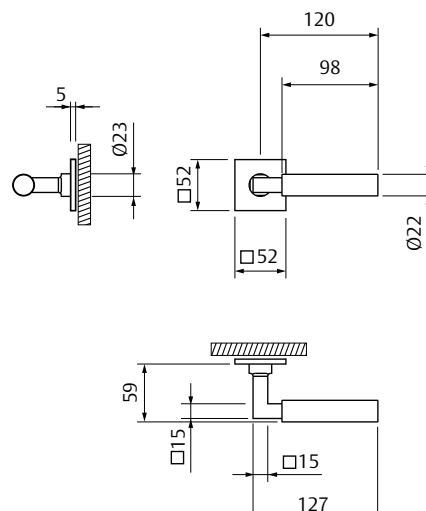
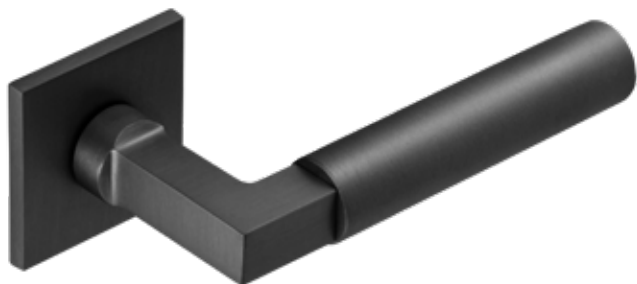
Iceberg



Modèle	Référence	Finition
Iceberg	MIC5R800CR	CR
	MIC5R800CS	CS
	MIC5R800LP	LP
	MIC5R800NE	NE

Dimensions (mm)

Majal



Modèle	Référence	Finition
Majal	MMJ5RC800CR	CR
	MMJ5RC800CS	CS
	MMJ5RC800LP	LP
	MMJ5RC800NE	NE

Dimensions (mm)



Béquilles Urban Compléments

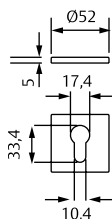
Entrées de clé carrée

L'emballage inclut:

- » 1 jeu de rosaces cylindre support intérieur fixe avec 2 vis traversantes



Référence	Finitions
MPBOM5SCCR	CR
MPBOM5SCCS	CS
MPBOM5SCLP	LP
MPBOM5SCNE	NE



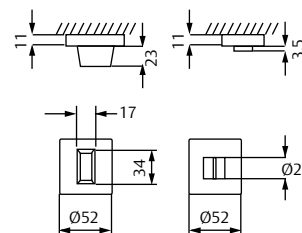
Condamnation carrée

L'emballage inclut:

- » Ensemble condamnation
- » Supports intérieurs fixes avec vis traversantes.
- » Carré 6x52



Référence	Finitions
MPEME5SCCR	CR
MPEME5SCCS	CS
MPEME5SCLP	LP
MPEME5SCNE	NE



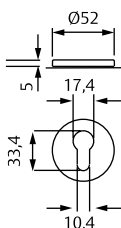
Entrées de clé ronde

L'emballage inclut:

- » 1 jeu de rosaces cylindre support intérieur fixe avec 2 vis traversantes



Référence	Finitions
MPBOM5SCR	CR
MPBOM5SCS	CS
MPBOM5SLP	LP
MPBOM5SNE	NE



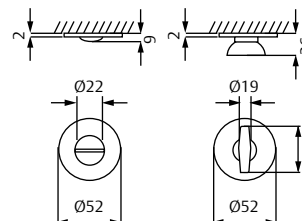
Condamnation ronde

L'emballage inclut:

- » Ensemble condamnation
- » Supports intérieurs fixes avec vis traversantes.
- » Carré 6x52



Référence	Finitions
MPEME5SCR	CR
MPEME5SCS	CS
MPEME5SLP	LP
MPEME5SNE	NE



Butoir de porte ronde

L'emballage inclut:

- » Patin en caoutchouc avec vis de fixation
- Finitions
- » CR / CS / LP / NE
 - » Ø20

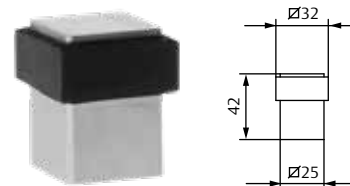


Référence	Finitions
TOPER	CR / CS / LP / NE

Butoir de porte carrée

L'emballage inclut:

- » Patin en caoutchouc avec vis de fixation
- Finitions
- » CR / CS / NE
 - » Ø25



Référence	Finitions
TOPEC	CR / CS / NE