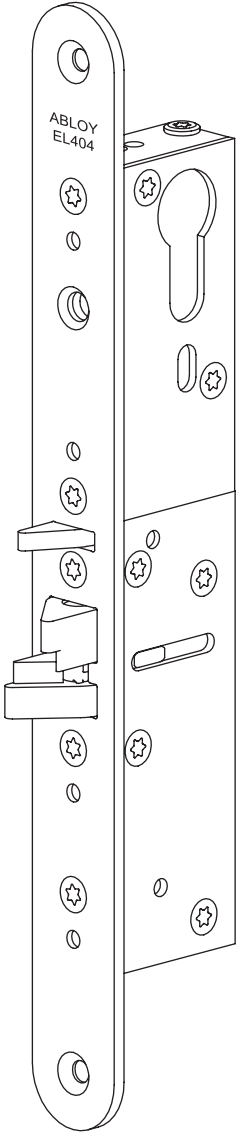


Manual  
Cerradura solenoide  
**EL404**



Gama Elmech de ABLOY

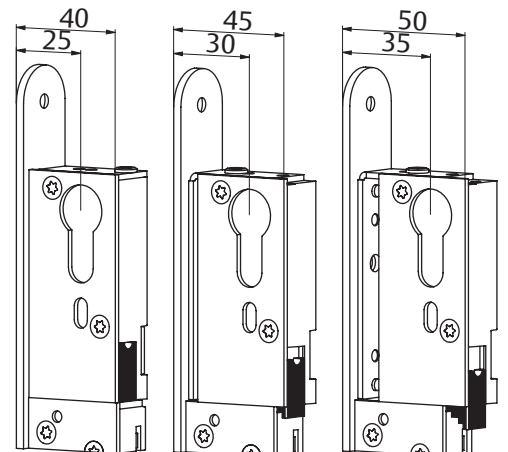
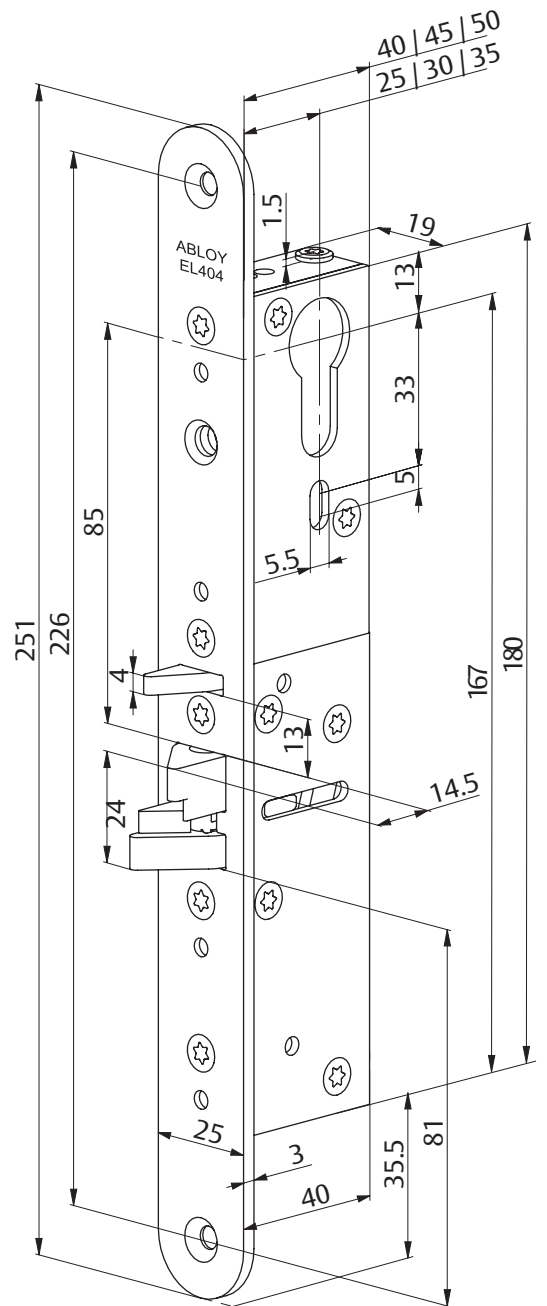


**ASSA ABLOY**

Experience a safer  
and more open world

## ABLOY® PRODUCT MANUAL

DATOS TECNICOS .....	3
NORMAS .....	4
DIAGRAMA DE CONEXIONES .....	4
ESTABLECER LA FUNCION ELECTRICA EL404 .....	4
AJUSTAR LA DISTANCIA DE ENTRADA EL404, EL004 .....	5
ESQUEMA DE INSTALACION .....	5
MECANIZADO DE LAS PUERTAS .....	6
MECANIZADO DE LAS PUERTAS EL414/4613 -> EL404/4613 .....	7



## Datos técnicos

U:	12 - 24 V DC -10% / +15% STAB	
I:	Max.	Normal
12 V	550 mA	240 mA
24 V	300 mA	130 mA
Microswitch	Max. 0.4 A 30 V AC / V DC resist. max. 10 W	

### Funciones seleccionadas en la cerradura:

Funcion electrica

- Normalmente cerrada
- Normalmente abierta

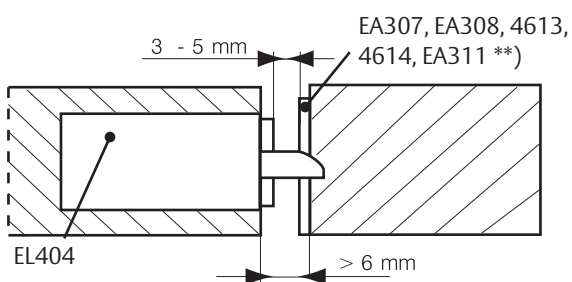
**Indicaciones:** Estado del pestillo de doble accion

**Pestillo antipalanca:** Simetrico

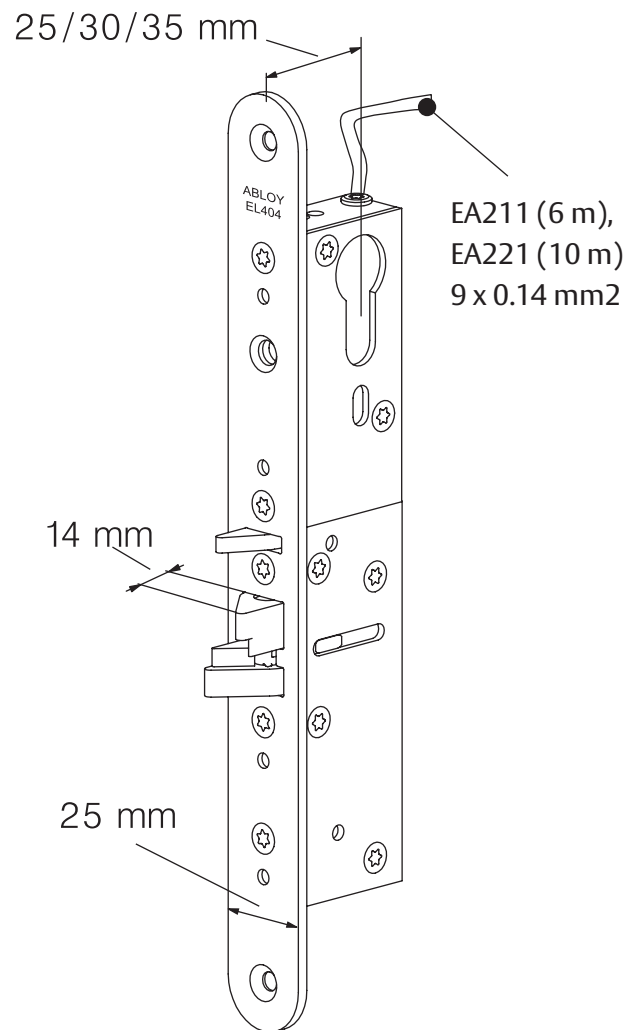
No instalar en puertas acorazadas

El cerrojo y el pestillo antipalanca tienen que lubricarse durante la instalación y cuando sea necesario

**!** No aptas para puertas corta fuego



\*\* ) para puertas batientes

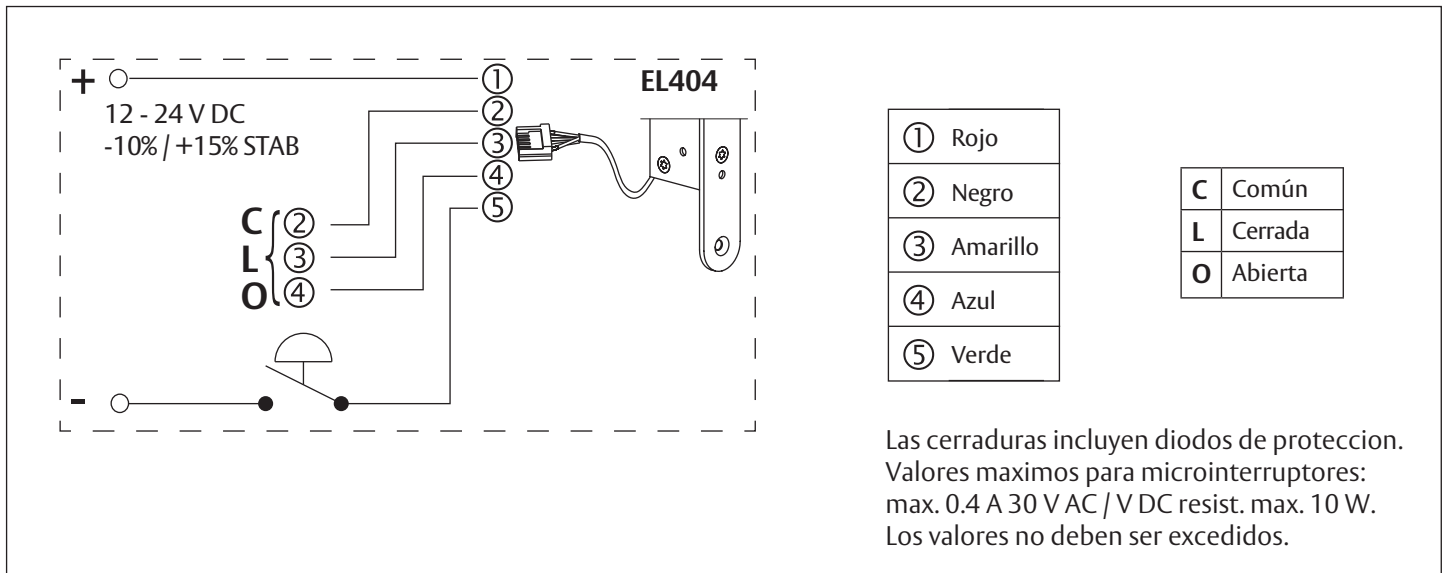


## Normas

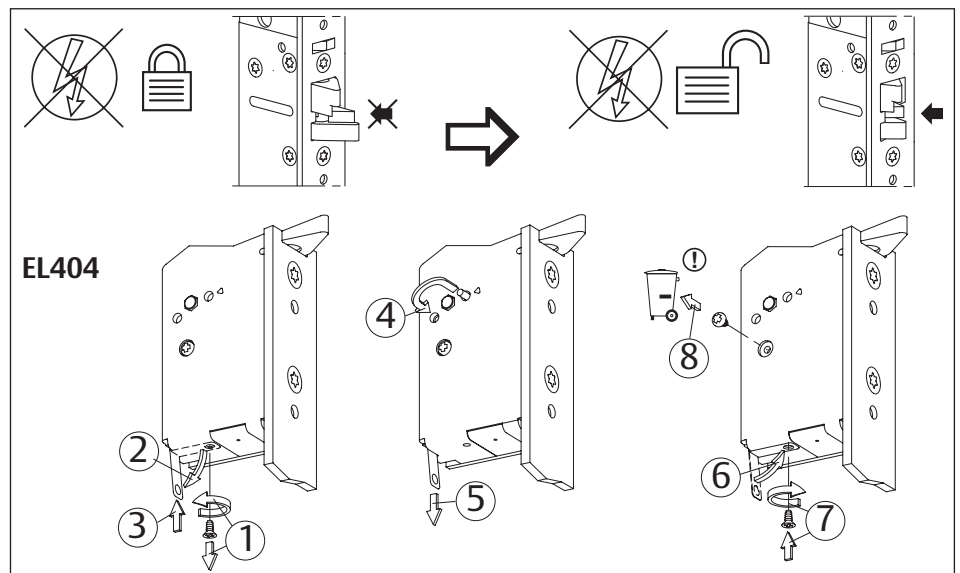
EN 61000-6-1: 2007	Compatibilidad Electromagnética
EN 61000-6-3: 2007	Compatibilidad Electromagnética



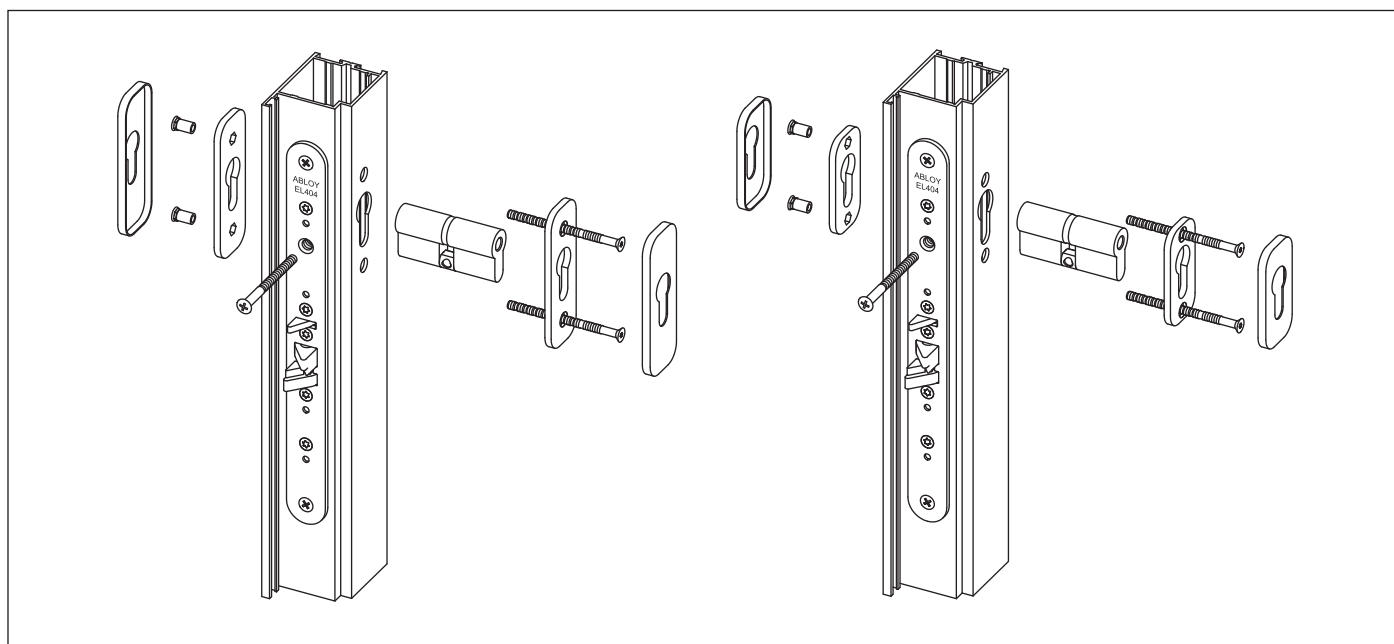
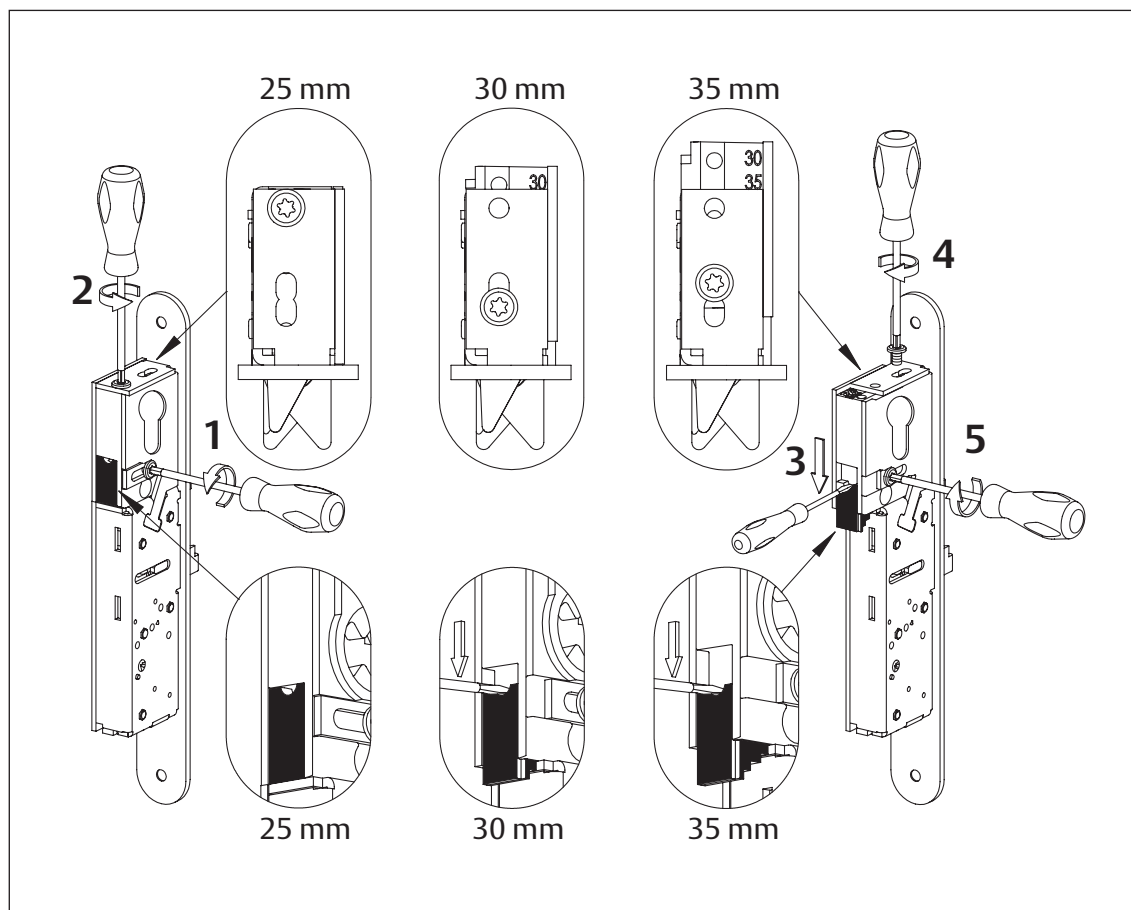
## Diagrama de conexiones



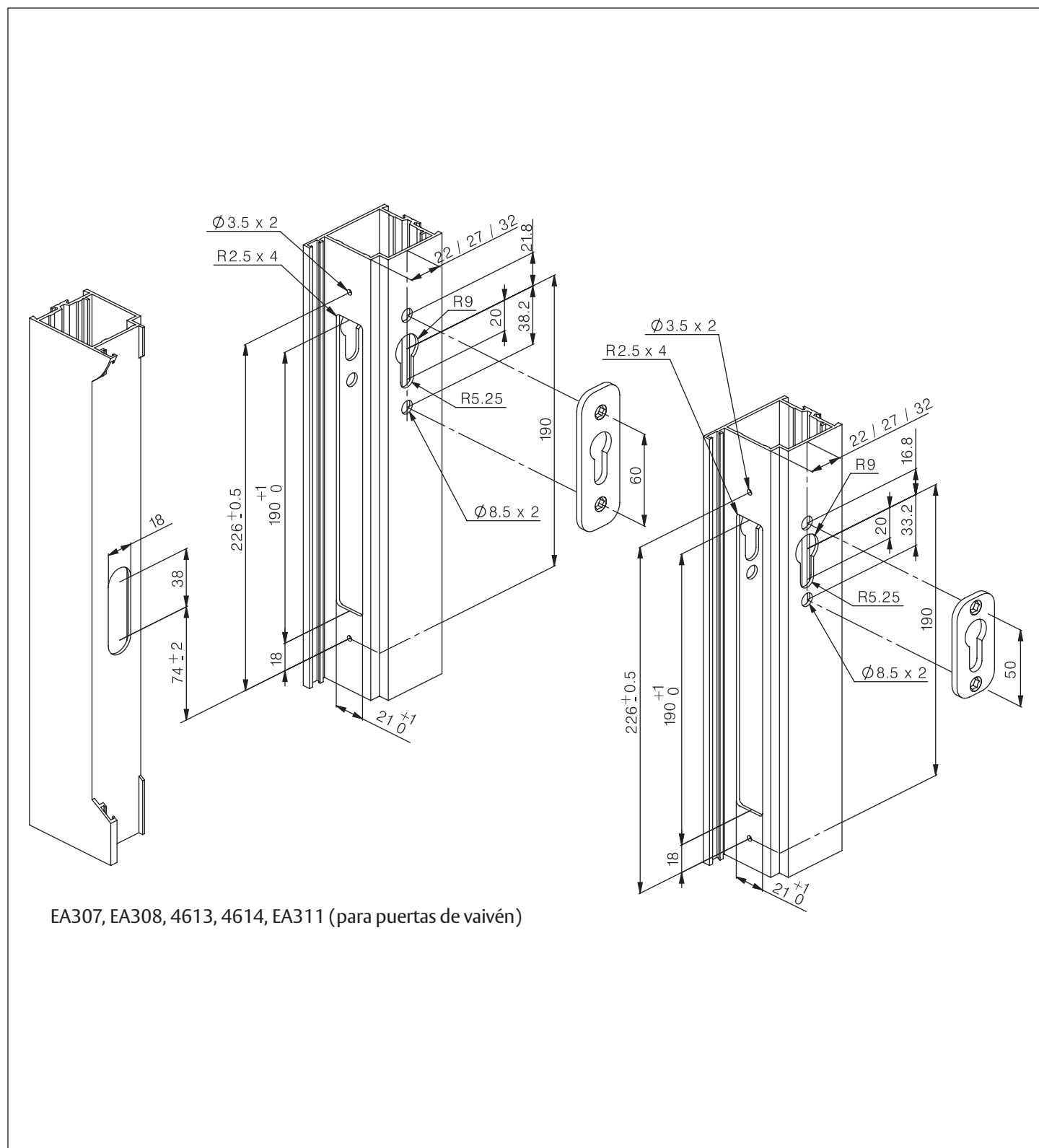
## Establecer la función eléctrica EL 404



## Distancia de entrada ajustable EI 404

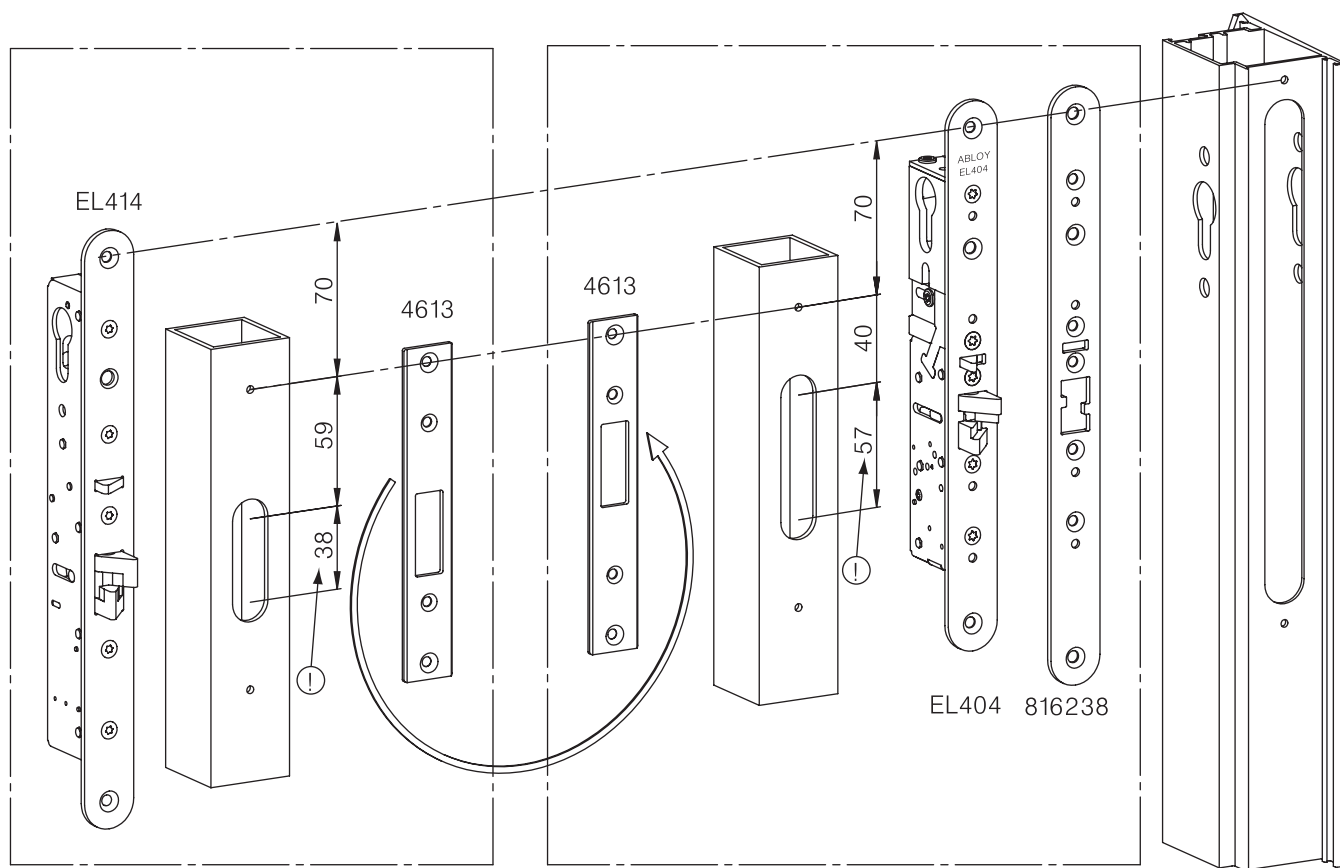


## Mecanizado de las puertas EL 404



## Mecanizado de las puertas

EL414/4613 -> EL404/4613



Algunos de los componentes de este producto, como los electrónicos, requieren técnicas de reciclado especiales.

ABLOY OY se reserva el derecho a efectuar modificaciones en este documento.



TESA ASSA ABLOY

Talleres de Escoriaza, S.A.U.  
Barrio Ventas, 35  
E-20305 Irun · Guipúzcoa

Tel.: +34 943 669 100  
Fax: +34 943 633 221

[www.tesa.es](http://www.tesa.es)

