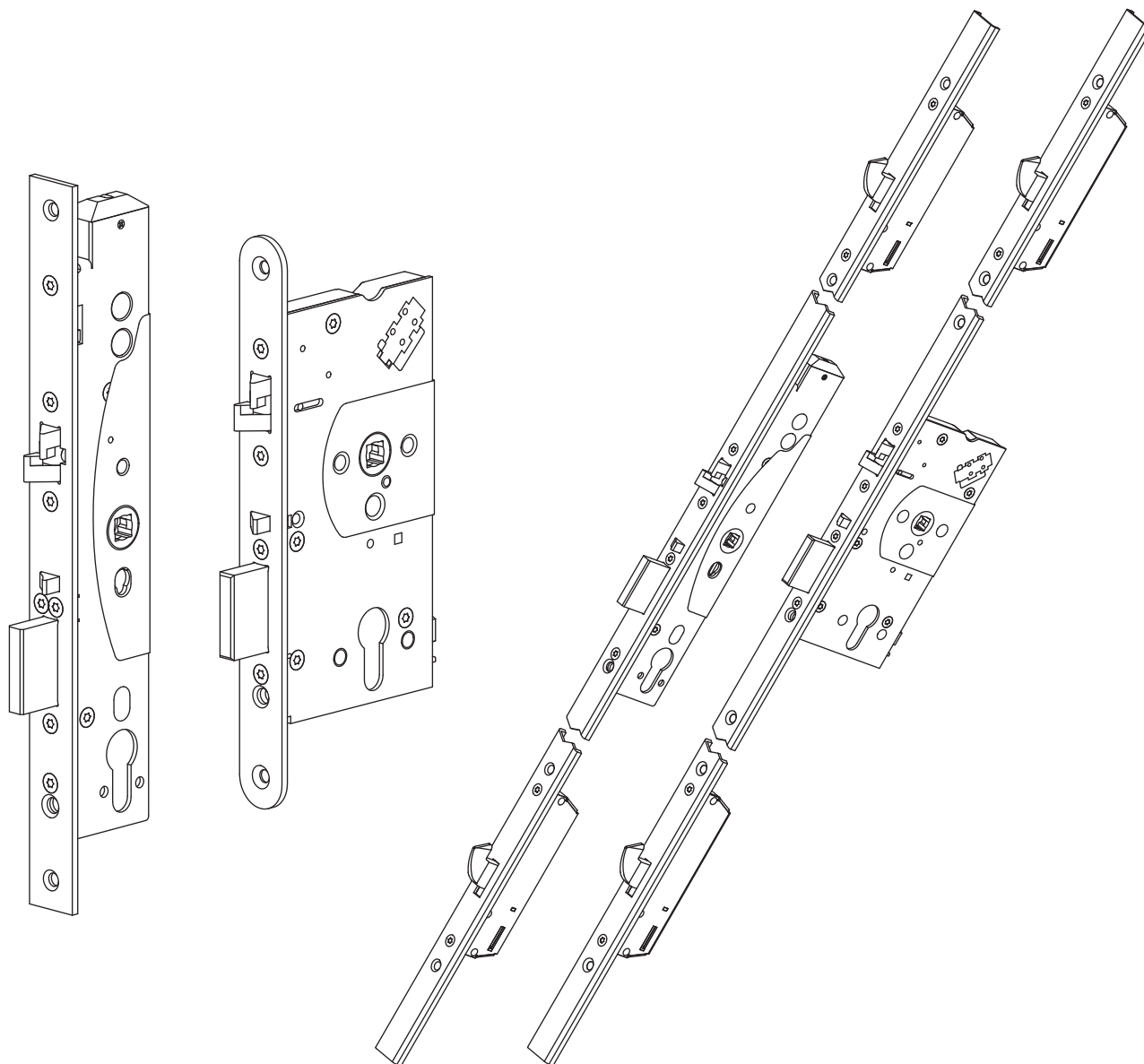


# Manual

EL460, EL461, EL560, EL561,  
EL466, EL467, EL566, EL567,  
PE 460, PE 560.



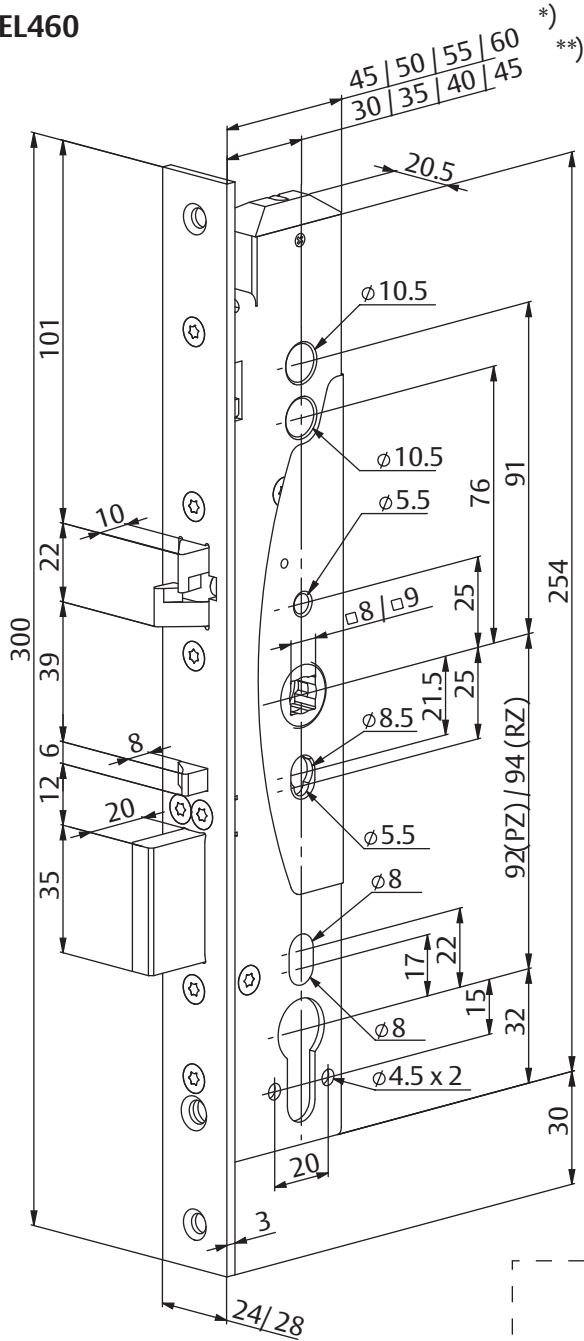
Gama Elmech de ABLOY



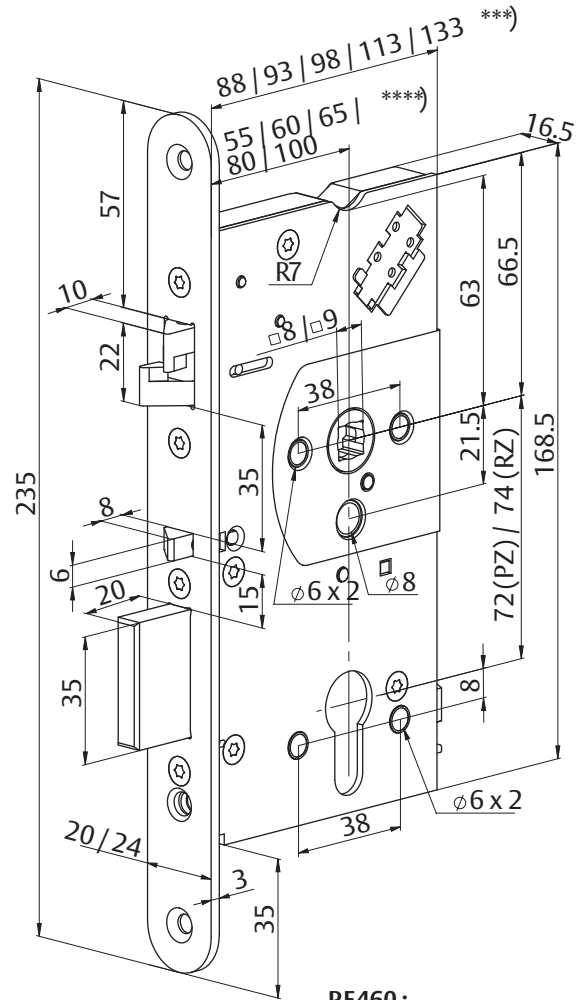
**ASSA ABLOY**

Experience a safer  
and more open world

EL460



EL560

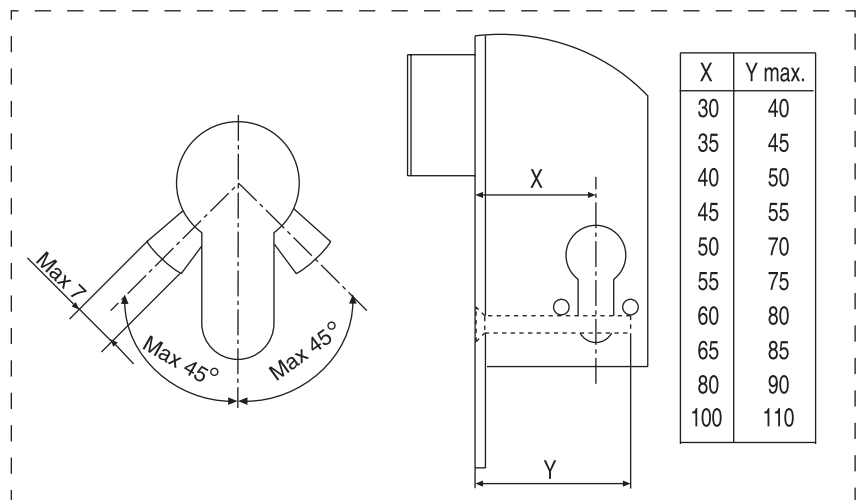


PE460:

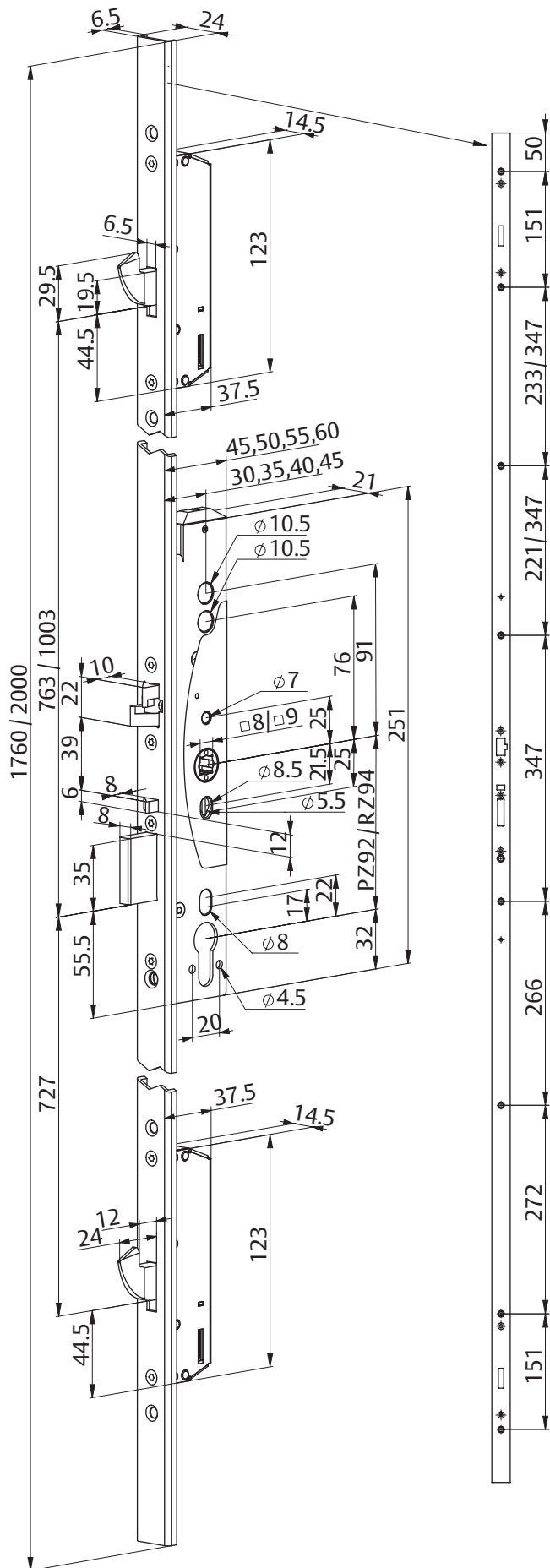
\*) 50 / 55  
 \*\*) 35 / 40

PE560:

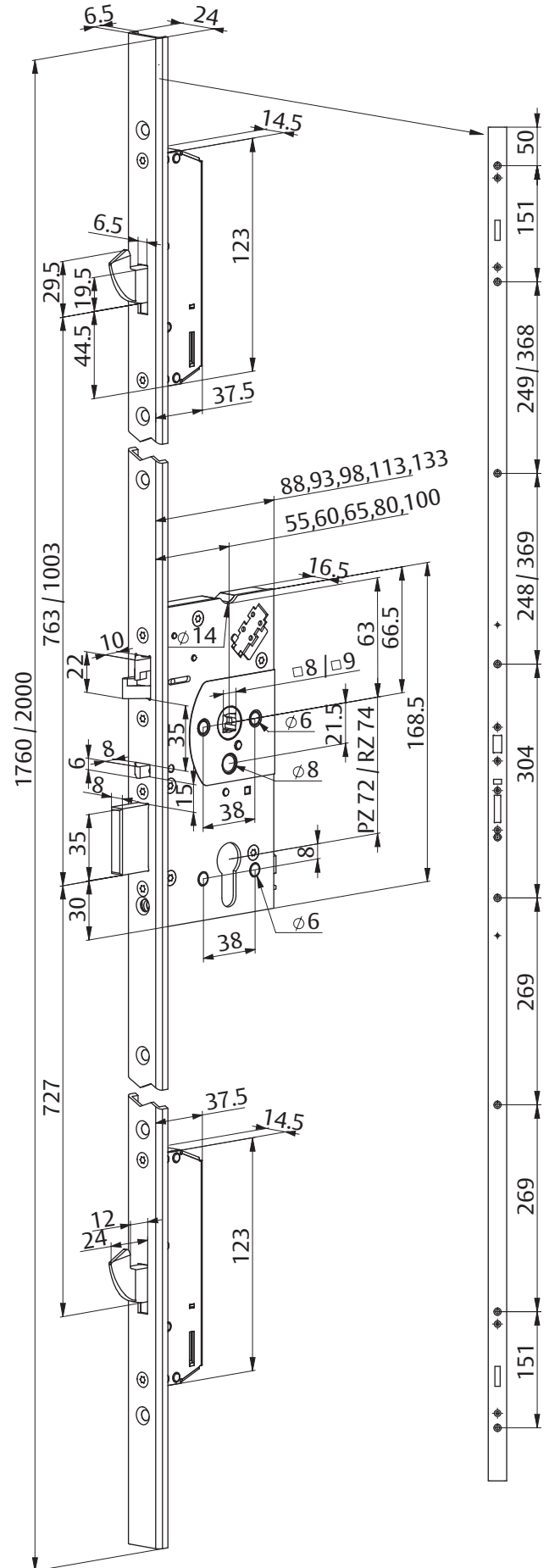
\*\*\*) 98 / 133  
 \*\*\*\*) 65 / 100



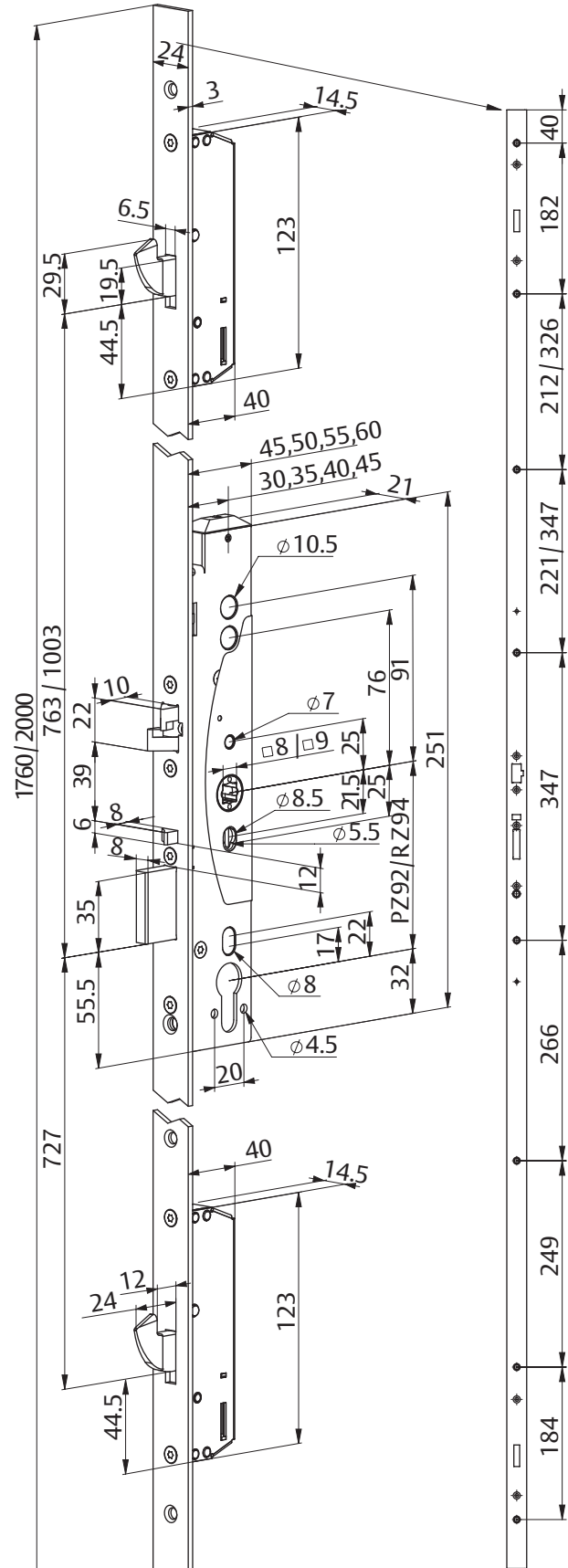
EL 466



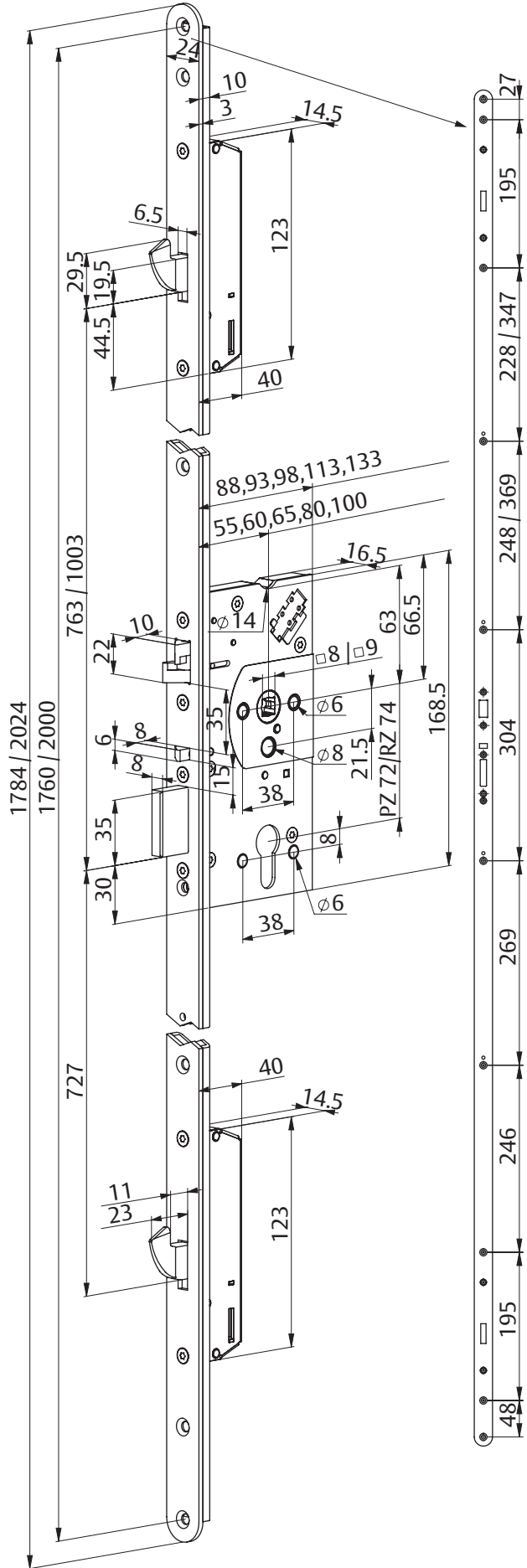
EI 566



EL 466 FLAT



EL 566 FLAT



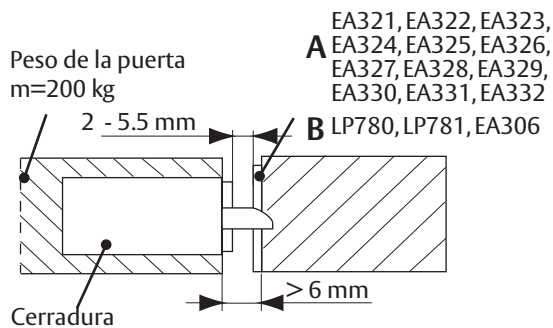
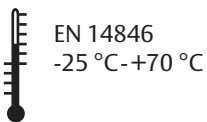
**ABLOY® PRODUCT MANUAL**

DATOS TECNICOS .....	6 - 7
NUECA .....	8
NORMATIVA .....	8
INSTALACIÓN DE DISPOSITIVOS ANTIPANICO	
CONFORME A LA NORMA EN 179 .....	9 - 10
INSTALACIÓN DE DISPOSITIVOS ANTIPANICO	
CONFORME A LA NORMA EN 1125.....	9 - 10
ESQUEMA DE CABLEADO.....	11
PUERTAS .....	12
MECANIZADO DE LAS PUERTAS (MONOPUNTO) .....	13 -15
MECANIZADO DE LAS PUERTAS (MULTIPUNTO) .....	16 - 21
FUNCIONES AJUSTABLES DEL MODELO EL460	
CAMBIO DE FRENTE (A) .....	22
RETIRADA DE LA CUBIERTA PROTECTORA (B) .....	22
DETERMINACIÓN DEL LADO CONTROLADO	
ELECTRICAMENTE (EL460) (C) .....	22
DETERMINACIÓN DEL CONTROL ELÉCTRICO:	
NORMALMENTE ABIERTA - NORMALMENTE CERRADA (D) .....	23
DETERMINACIÓN DE LA MANO DEL DISPARADOR (E) .....	24
FIJACIÓN DEL CABLE (F) .....	24
FIJACION DEL ADAPTADOR DE NUECA 8/9 (M) .....	27
FUNCIONES AJUSTABLES DEL MODELO EL560	
CAMBIO DE FRENTE (G) .....	24
DETERMINACIÓN DEL CONTROL ELÉCTRICO:	
NORMALMENTE ABIERTA - NORMALMENTE CERRADA (H) .....	25
RETIRADA DE LA CUBIERTA PROTECTORA (I) .....	26
DETERMINACION DEL LADO CONTROLADO (EL560) (J) .....	26
DETERMINACION DE LA MANO DEL DISPARADOR (K) .....	27
FIJACION DEL CABLE (L) .....	27
FIJACION DEL ADAPTADOR DE NUECA 8/9 (M) .....	27
ESQUEMA DE INSTALACION .....	28 - 30

## Información técnica

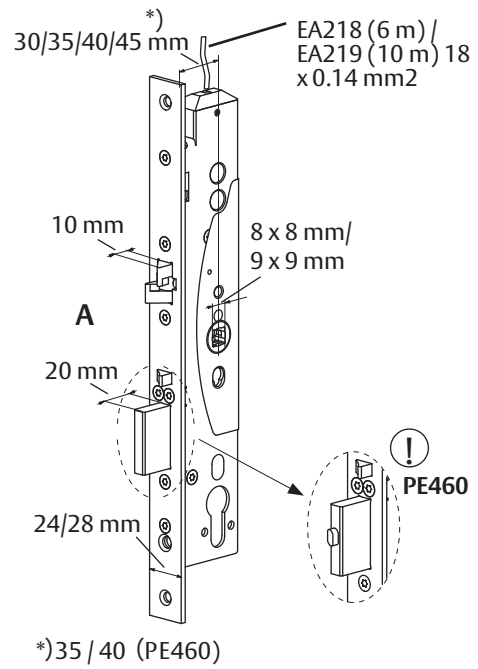
U*)**):	12 – 24 V DC STAB (-10%, +15%)	
I**):	Max.	Con cerradura inactiva
12 V	550 mA	240 mA
24 V	300 mA	130 mA

\*) No valido para cerraduras con micro  
 \*\*) No valido para cerraduras mecánicas

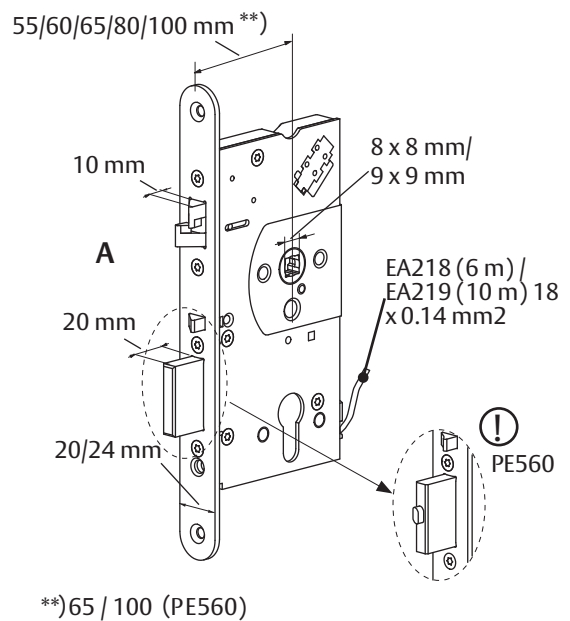


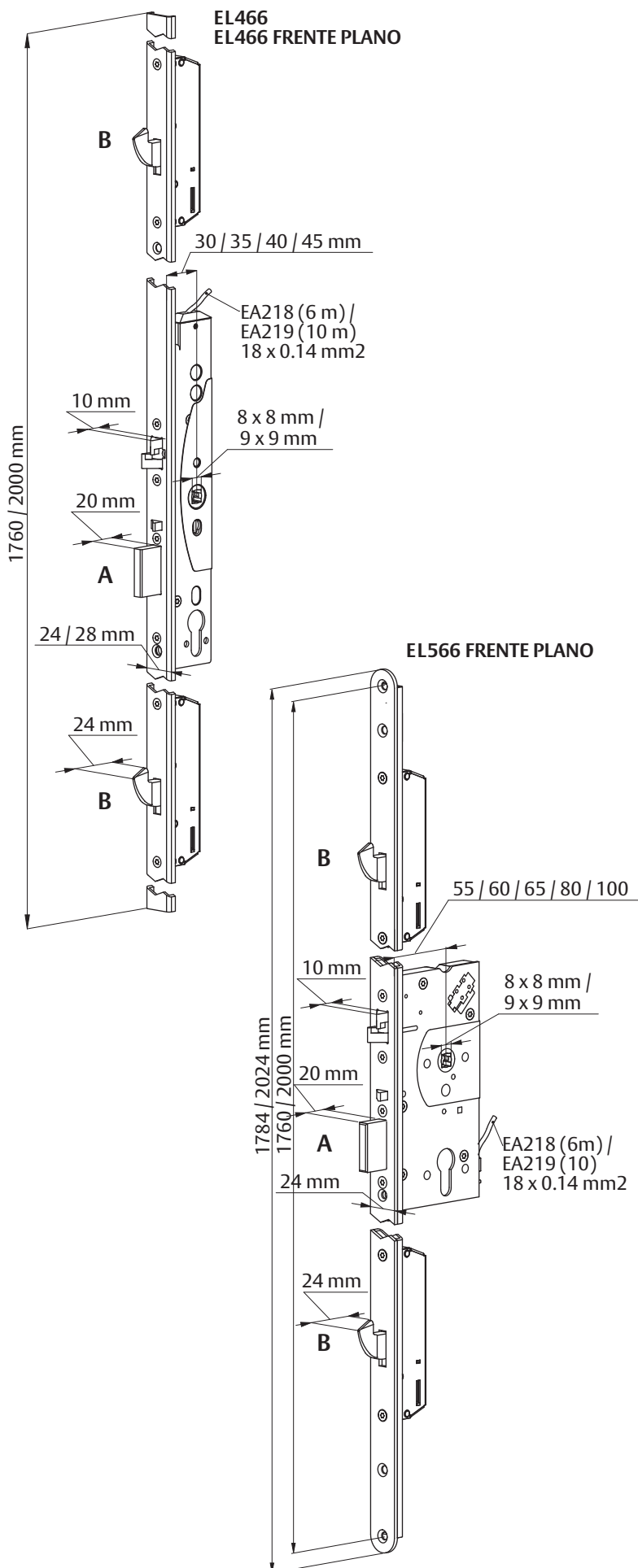
Microswitch **)	Max. 0.5 A 30 V AC/DC resist.10 W
-----------------	-----------------------------------

### EL460, PE460,



### EL560, PE560





**Funciones ajustables:**

Mecánicas:

- Dirección de Apertura (disparador)
- Lado Controlado Eléctricamente (EL560, EL562, EL460, EL462)

Eléctricas: \*) \*\*)

- Normalmente Abierta / Normalmente Cerrada

**Señales Monitorizadas:**

- Palanca Fuera
- Cerradura Abierta
- Estado de puerta
- Manilla abajo
- Apertura con Llave
- Sabotaje

\*) No valido para cerraduras con micro

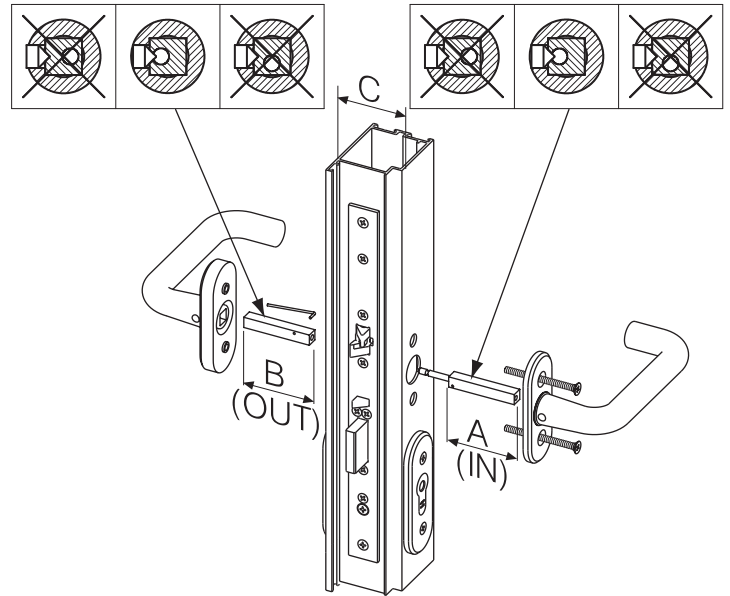
\*\*) No valido para cerraduras mecanicas

⚠ Está prohibido el uso de una llave universal que pueda dañar la cerradura. Los daños causados por una llave universal no están cubiertos por la garantía.

## Nueca

C	A(IN)	B(OUT)	□	
40-54 mm	47 mm	50 mm	8 mm	EA288 001000
47-66 mm	57 mm	50 mm	8 mm	EA288 002000
61-80 mm	67 mm	60 mm	8 mm	EA288 003000
66-80 mm	74 mm	50 mm	8 mm	EA288 004000
88 mm-	120 mm	120 mm	8 mm	EA288 005000
70-87 mm	90 mm	50 mm	8 mm	EA288 006000
86-95 mm	74 mm	74 mm	8 mm	EA288 007000
C	A(IN)	B(OUT)	□	
40-54 mm	47 mm	50 mm	9 mm	EA289 001000
47-66 mm	57 mm	50 mm	9 mm	EA289 002000
61-80 mm	67 mm	60 mm	9 mm	EA289 003000
66-80 mm	74 mm	50 mm	9 mm	EA289 004000

Para asegurar el correcto funcionamiento de la cerradura, usad el cuadradillo partido ABLOY EA288 o EA289.



## Normativa

EN 179: 2008		Dispositivos
	3 7 6 B 1 3 4 2 A B 0432-CPR-00008-01	EL460, EL466, EL560
	3 7 6 B 1 3 4 2 A A 0432-CPR-00008-01	PE460, PE520, PE560
EN 1125: 2008		Dispositivos Antipánico
	3 7 6 B 1 3 2 1 A B 0432-CPR-00008-02	EL460, EL466, EL560
	3 7 6 B 1 3 2 1 A A 0432-CPR-00008-02	PE460, PE560
EN 1634-1		Fuego
EN 61000-6-1: 2007		Compatibilidad Electromagnética
EN 61000-6-3: 2007		Compatibilidad Electromagnética
EN 14846:2008	3 S 8 D - L 6 1 1 0809-CPD-0764	EL460, EL461, PE460 No.RTE867/04 Perfil estrecho simple/doble
EN 14846:2008	3 S 2 D - L 6 1 1 0809-CPD-0764	EL466, EL467 No.RTE867/04 Perfil estrecho simple/doble
EN 14846:2008	3 S 8 D - L 6 1 1 0809-CPD-0764	EL560, EL561, PE560 No.RTE 2653/05 Madera y Metal simple/doble
EN 14846:2008	3 S 5 F - L 6 1 1 0809-CPD-0764	EL566, EL567 No.VTT-S-1865-08 Metal simple

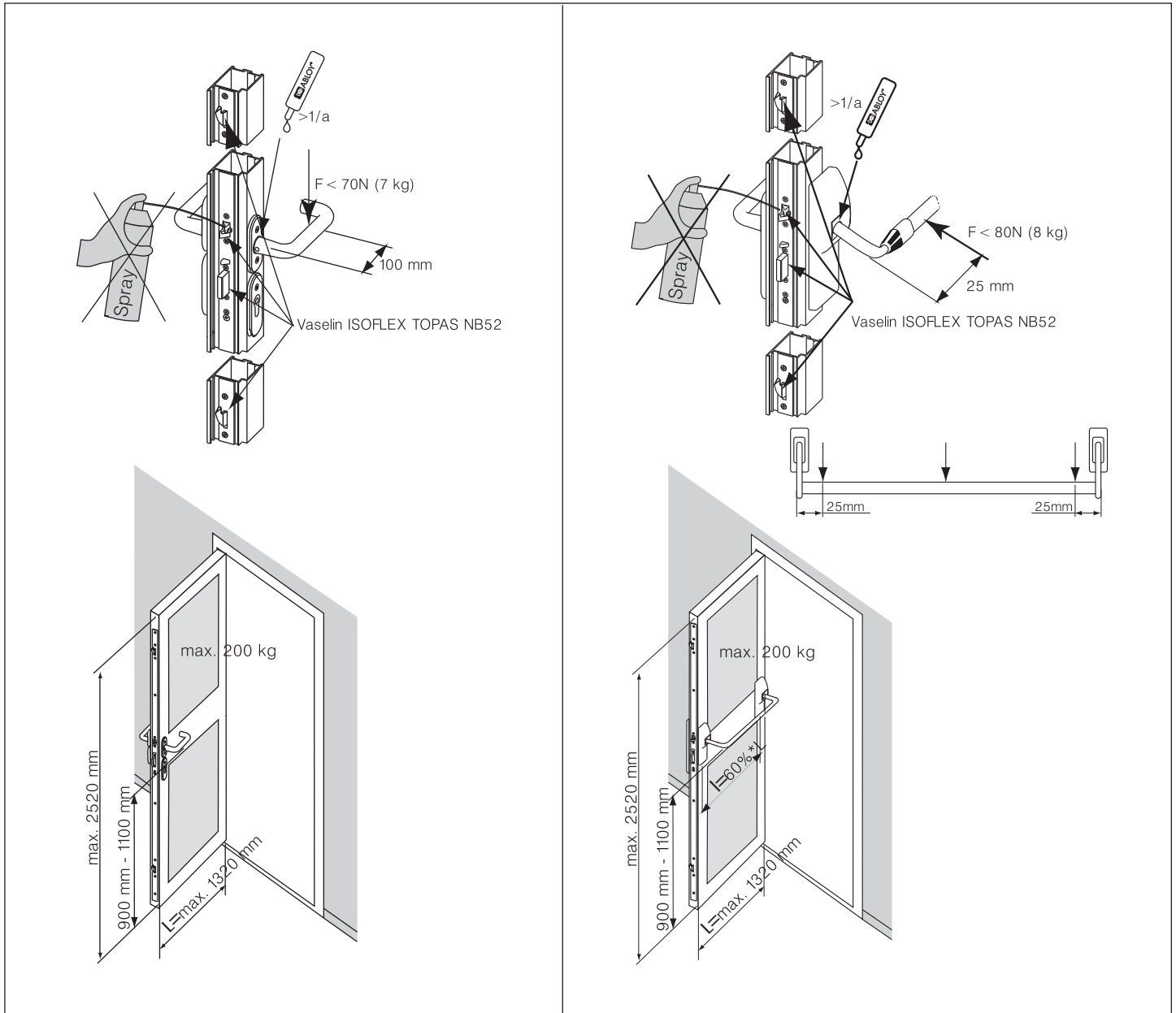




**EN 179**

**EN 1125**

EA321, EA322, EA323, EA324, EA325, EA326, EA327, EA328, EA329, EA330, EA331, EA332



EN 179	ABLOY® DO 20.33.01 DO 20.33.02	IKON DO 20.15.01 DO 20.15.02	FSB DO 20.03.01, DO 20.03.02	HEWI DO 20.13.01, DO 20.13.02	SAPEX DO 20.32.01 DO 20.32.02
EL460, PE460	e.g. ABLOY INOXI 3-19/013 PZ+BL				
EL560, PE560	e.g. ABLOY INOXI 3-19/012 PZ+BL *)				

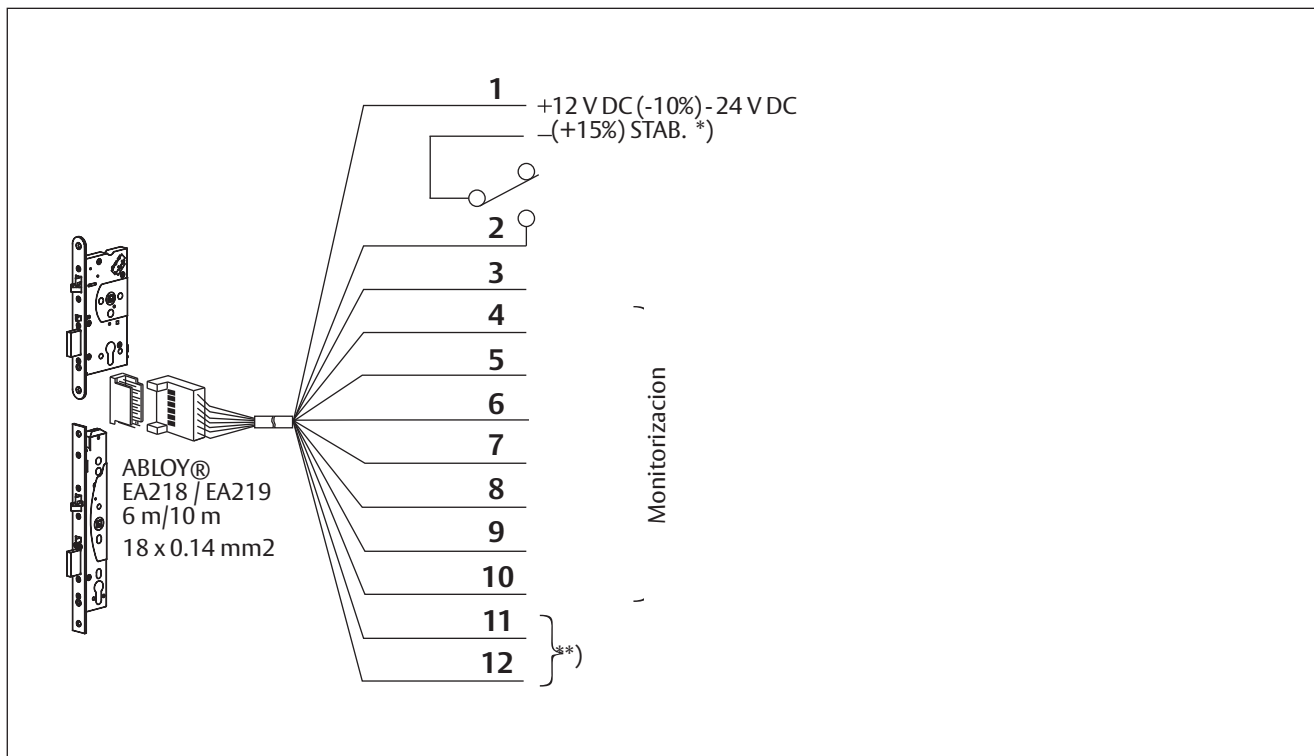
<b>EN 1125</b>	ABLOY® DO 6.7	effeff DO 30.04
EL460, PE460	PBE011	
EL560, PE560		

<b>EN 179</b>	ABLOY® DO 20.33.01 DO 20.33.02	IKON DO 20.15.01 DO 20.15.02	FSB DO 20.03.01, DO 20.03.02	HEWI DO 20.13.01, DO 20.13.02	SAPEX DO 20.32.01 DO 20.32.02
EL466	e.g. ABLOY INOXI 3-19/013 PZ+BL				
EL566	e.g. ABLOY INOXI 3-19/012 PZ+BL				

<b>EN 1125</b>	ABLOY® DO 6.7	effeff DO 30.04
EL466	PBE011	
EL566		

Los parámetros de seguridad de este producto son esenciales para el cumplimiento de la norma EN 179/EN 1125/EN 14846. No está permitido efectuar ninguna modificación no descrita en estas instrucciones.

## Esquema de cableado EA420



1	Blanco +	*)
2	Rojo -	Cerrado/Abierto *) (Contacto Libre de Potencial)
3	Verde/Rojo	Cilindro en uso
4	Azul	Manilla accionada
5	Violeta	Comun para manilla accionada/Cilindro en uso
6	Azul Turquesa	Cerrojo normalmente abierto
7	Amarillo/Rojo	Comun para el cerrojo normalmente abierto
8	Marrón	Estado de puerta
9	Naranja	Palanca dentro
10	Amarillo	Comun para palanca dentro/el estado de puerta
11	Gris	Sabotaje **)
12	Rosa	El circuito libre de potencial se cierra cuando se conecta el cable a la cerradura.

### ATENCIÓN!

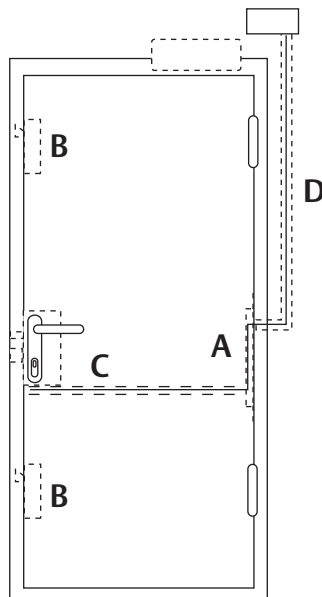
No utilice la información de Manilla Accionada para el control de apertura de la cerradura. Su finalidad es exclusivamente la de proveer su información de estado para sistemas de control de accesos y alarmas antirrobo.

En algunos sistemas, el control de prevención de robo como el de la cerradura suelen trabajar al mismo tiempo. Si no puede separar ambas funciones, no está permitido el uso de la información de Manilla Accionada como prevención del sistema antirrobo. Ello podría causar situaciones de entradas no autorizadas.

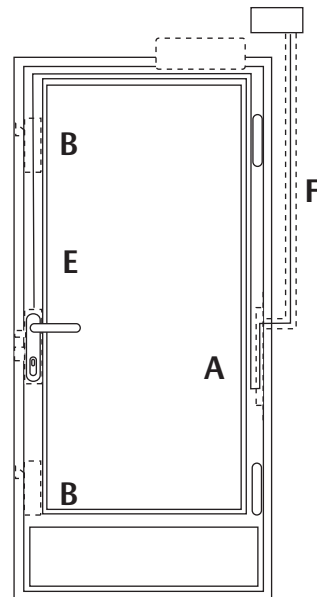
\*) No valido para cerraduras con micro.

## Puertas

Puertas de Embutir



Puertas de perfil estrecho

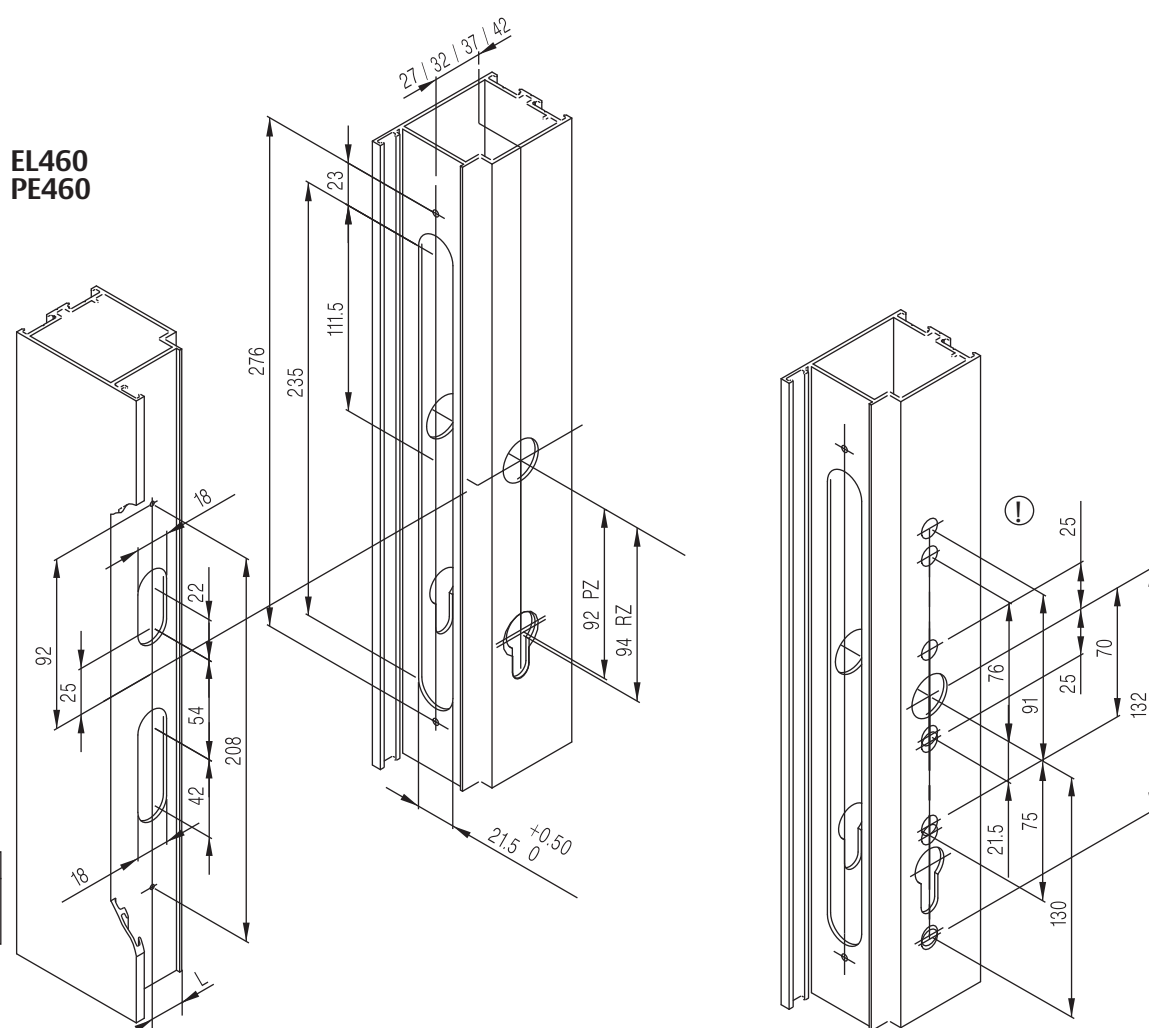


Asegurese de que tanto el marco como la hoja están rectos, no torcidos.

A	B	C	D	E	F = D
Deje cable extra en ambos lados de pasacables.	Asegurese de que los cerrojos se muevan libremente.	Ø 10 mm de perforación para el cable.	Ø 20 mm de tubo para permitir que el cable entre en la puerta y la pared.	Ø 15 mm de tubo para colocar el cable dentro.	Ø 20 mm de tubo para el cable de conexión.

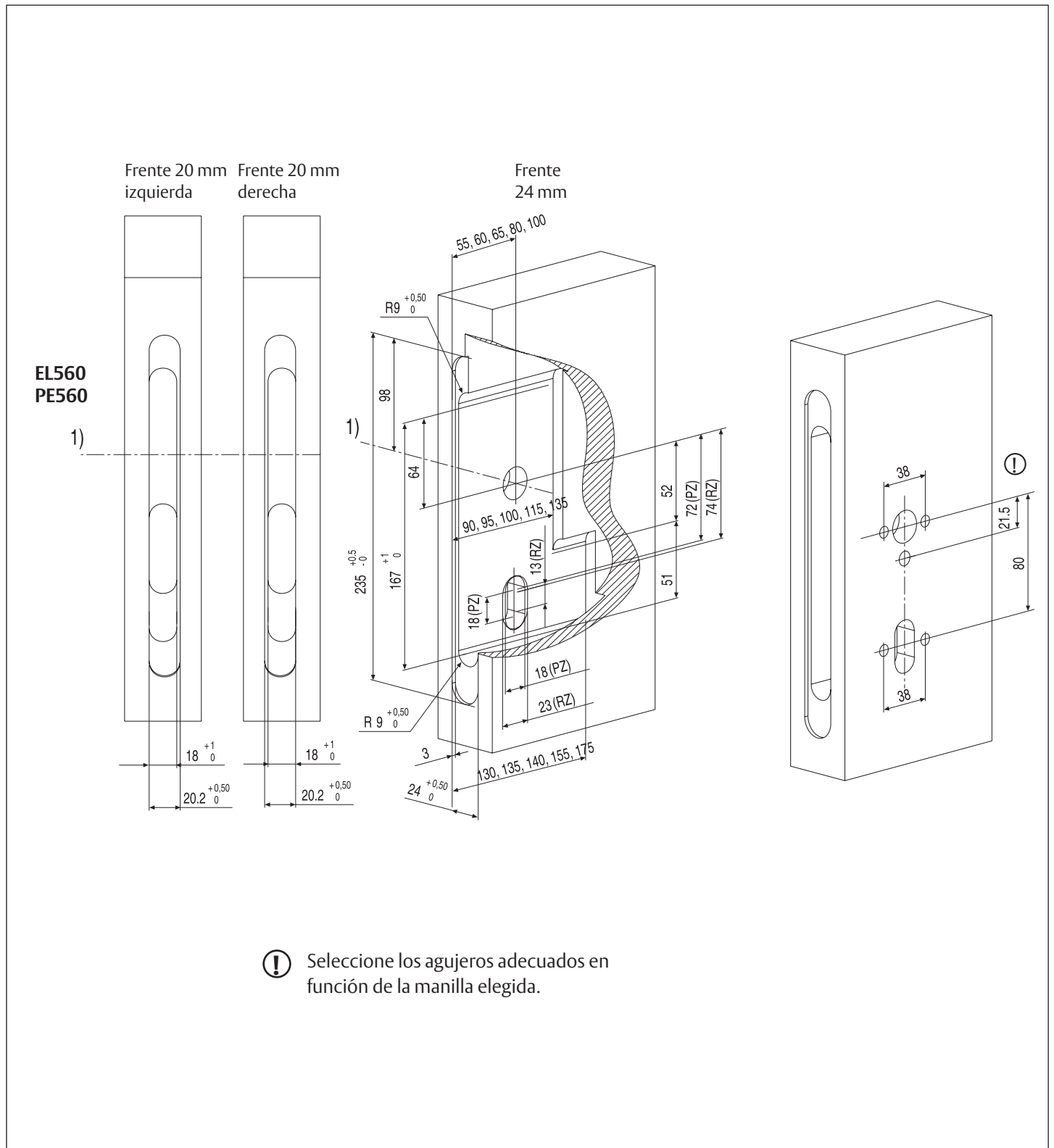
Por favor revise el espacio de la puerta si la caja de la cerradura es de sobreponer.  
(El espacio entre la hembra y la cerradura debería ser de 2-5.5 mm.)

## Mecanizado de las puertas - MONOPUNTO



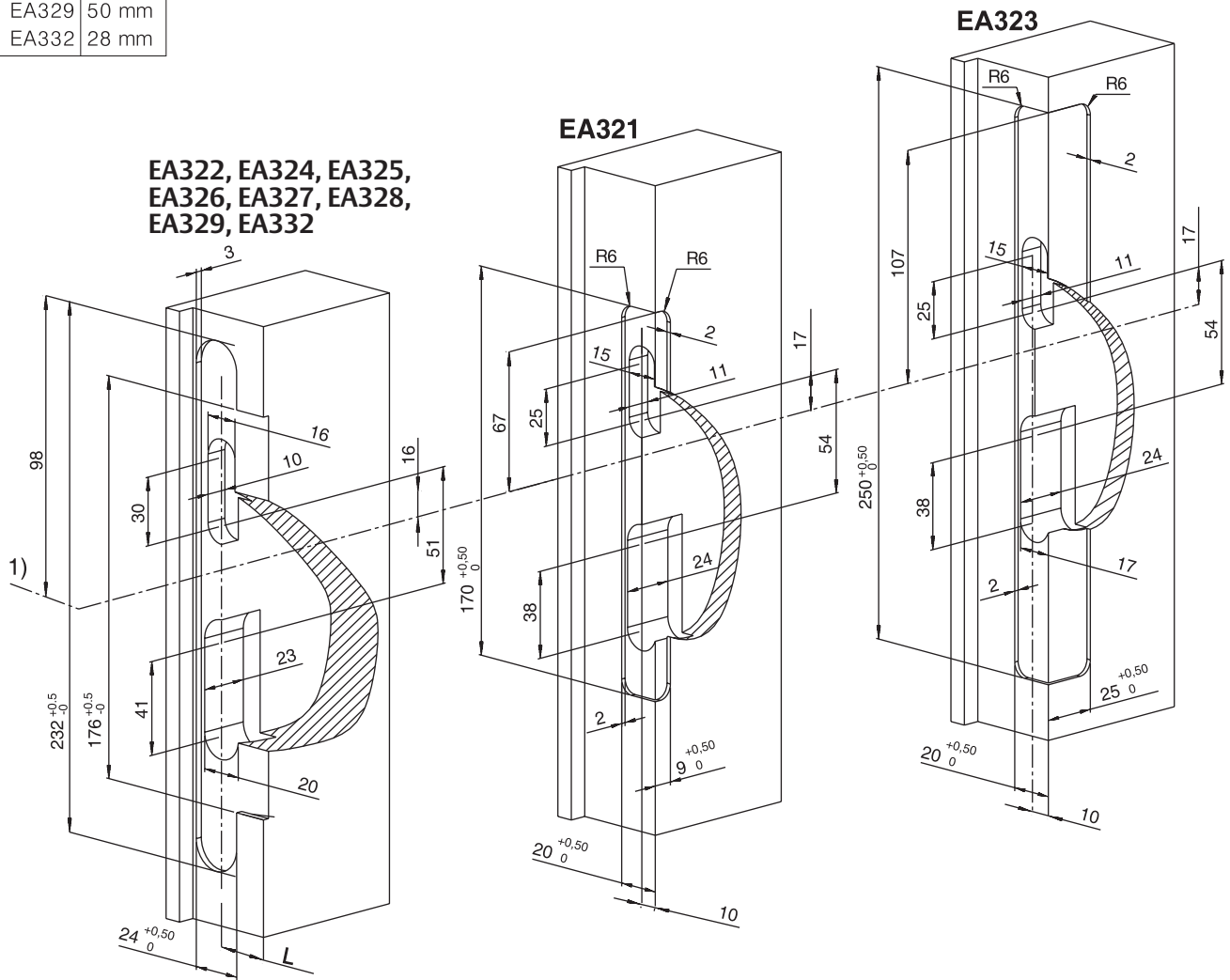
⚠ Seleccione los agujeros adecuados en función de la manilla elegida.

## Mecanizado de las puertas - MONOPUNTO

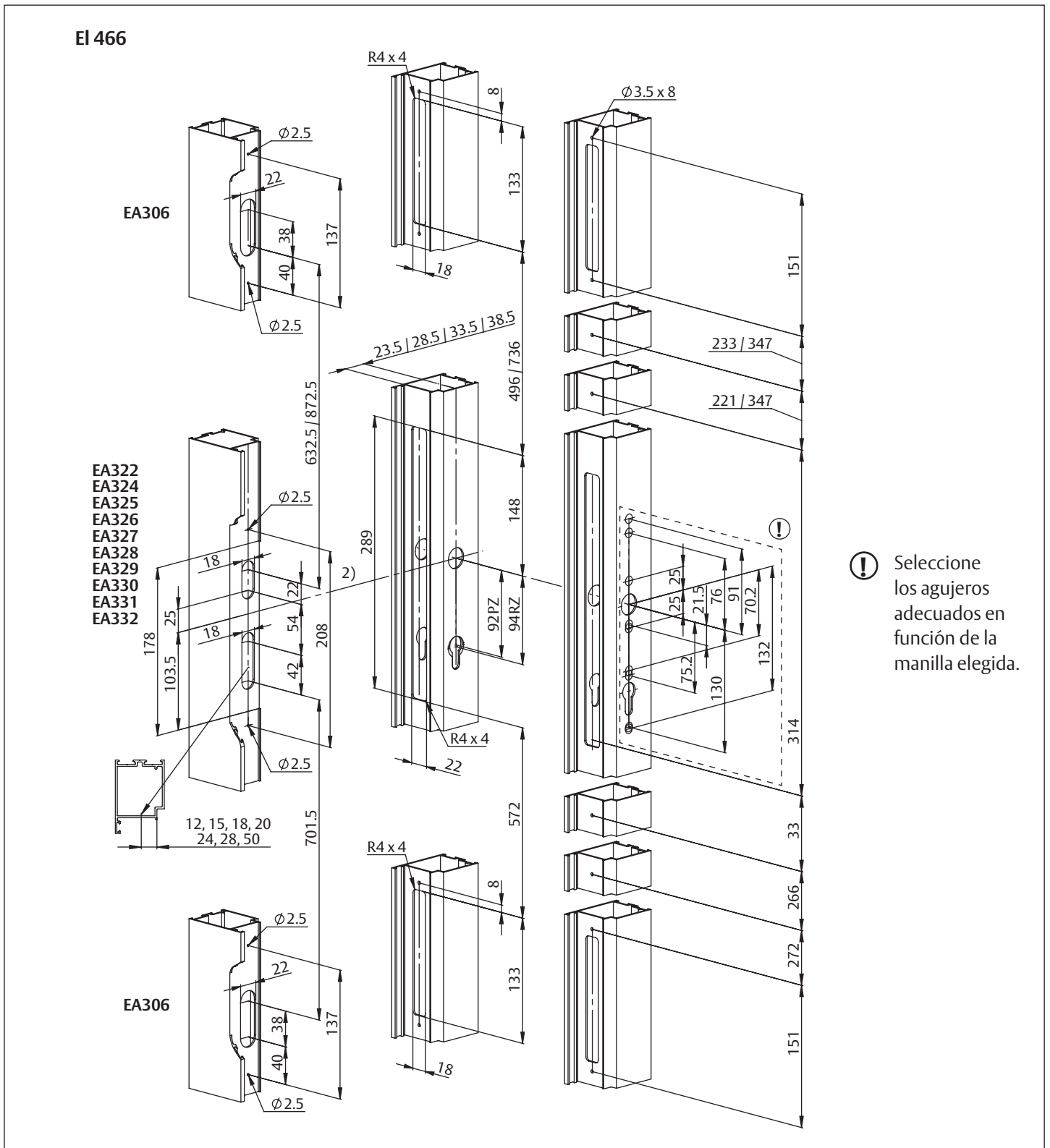


## Mecanizado de las puertas - MONOPUNTO

	L
EA322	28 mm
EA324	20 mm
EA325	11.9 mm
EA326	15 mm
EA327	18 mm
EA328	24 mm
EA329	50 mm
EA332	28 mm

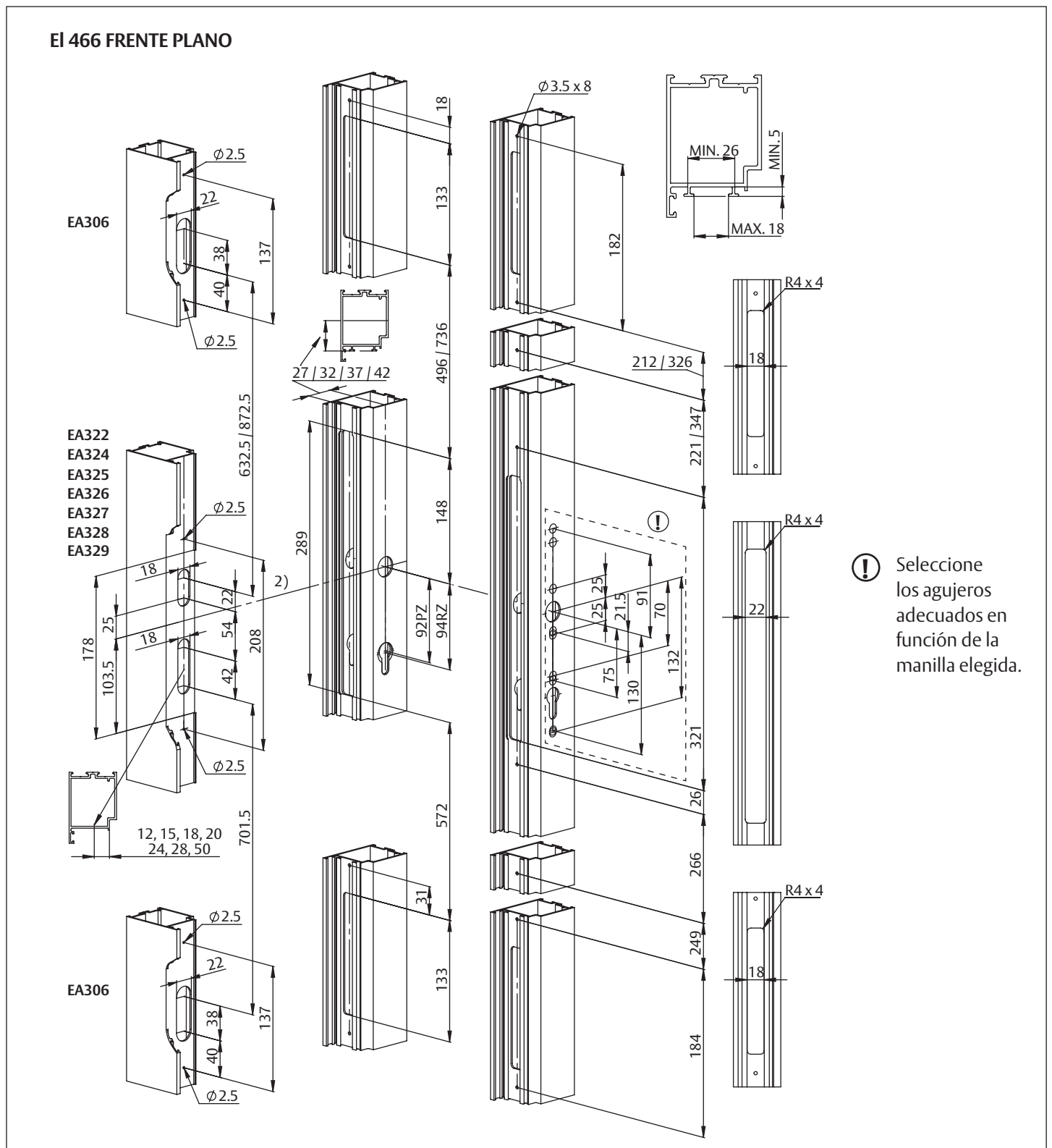


## Mecanizado de las puertas - MULTIPUNTO

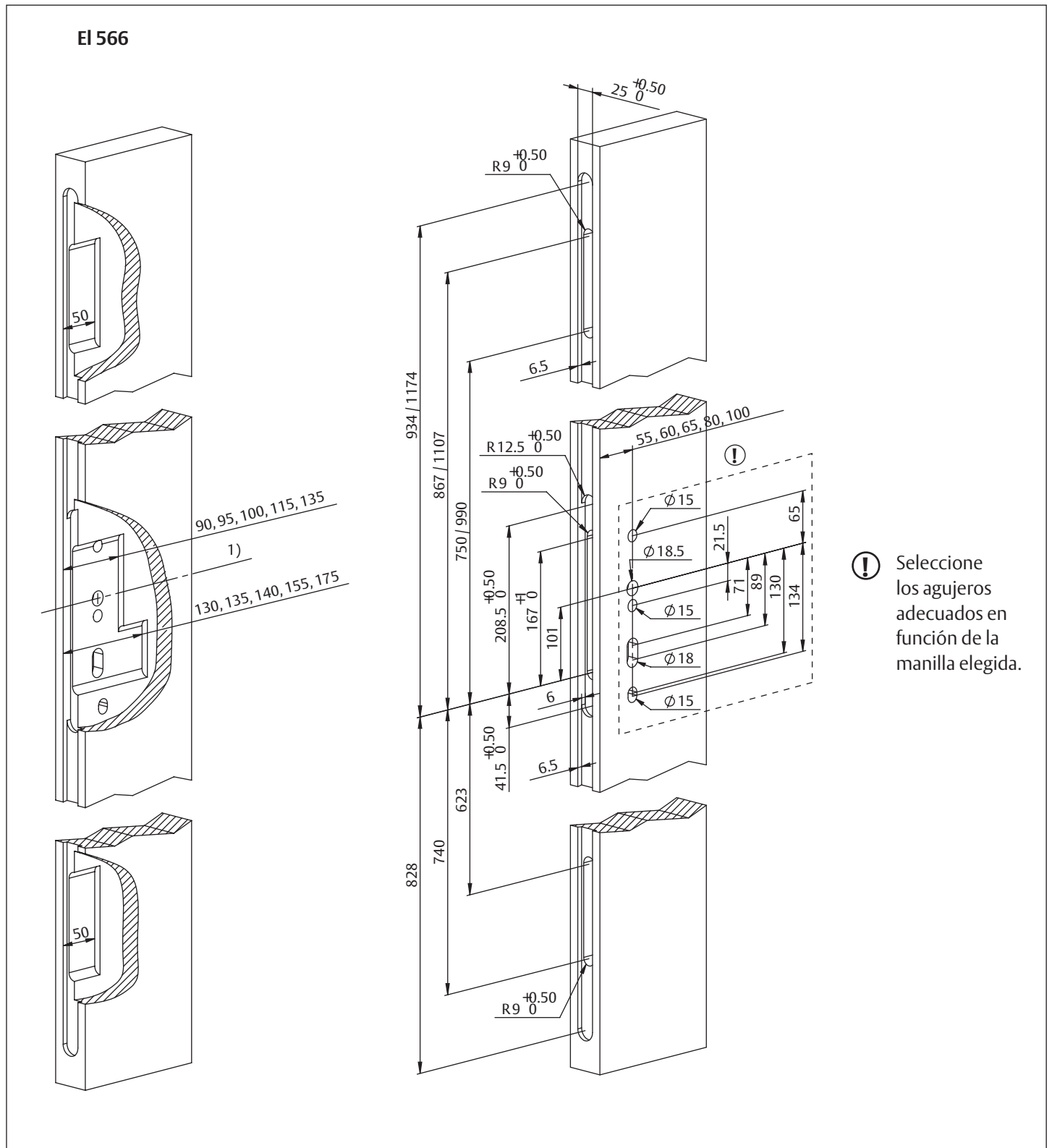




## Mecanizado de las puertas - MULTIPUNTO

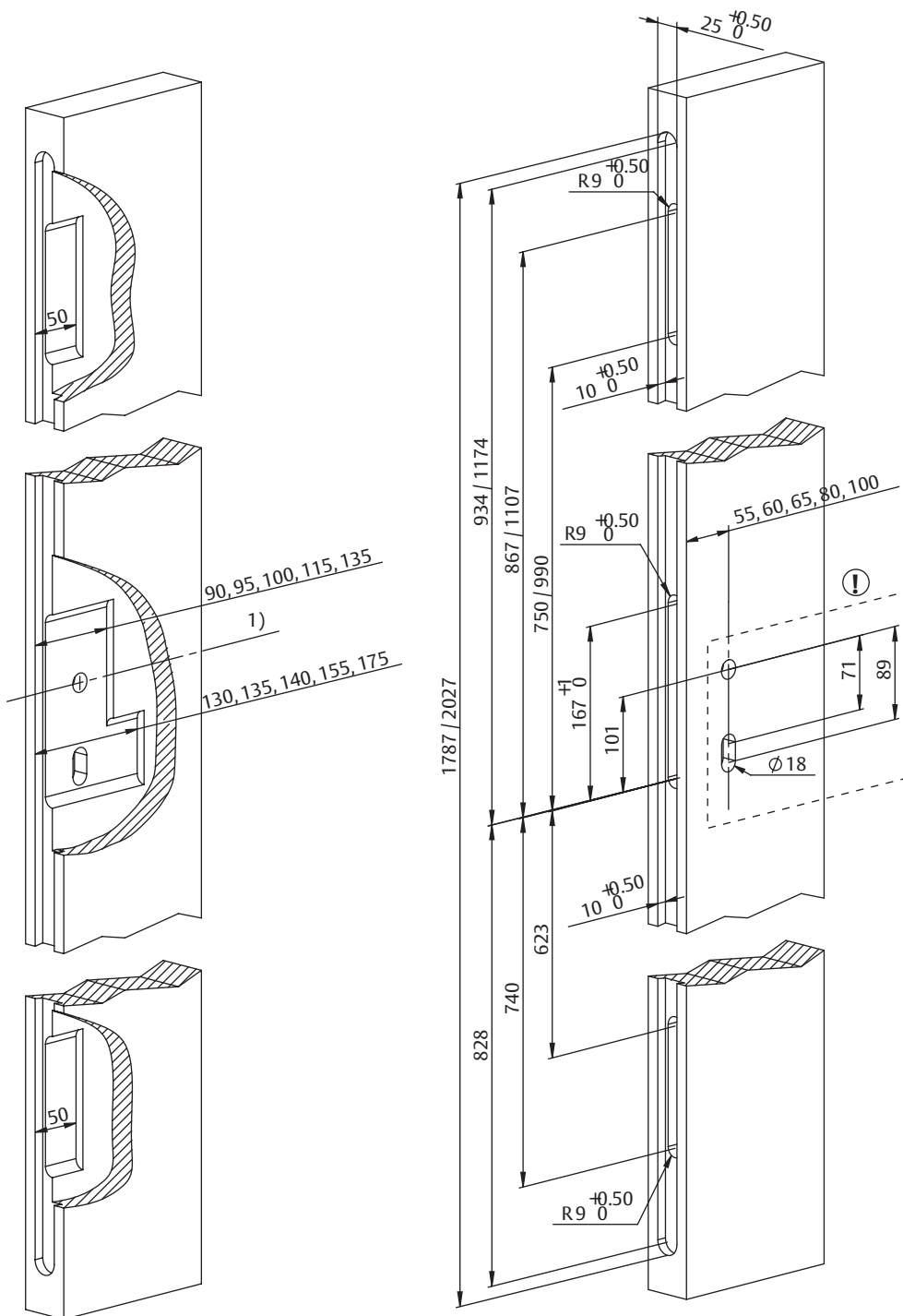


## Mecanizado de las puertas - MULTIPUNTO



## Mecanizado de las puertas - MULTIPUNTO

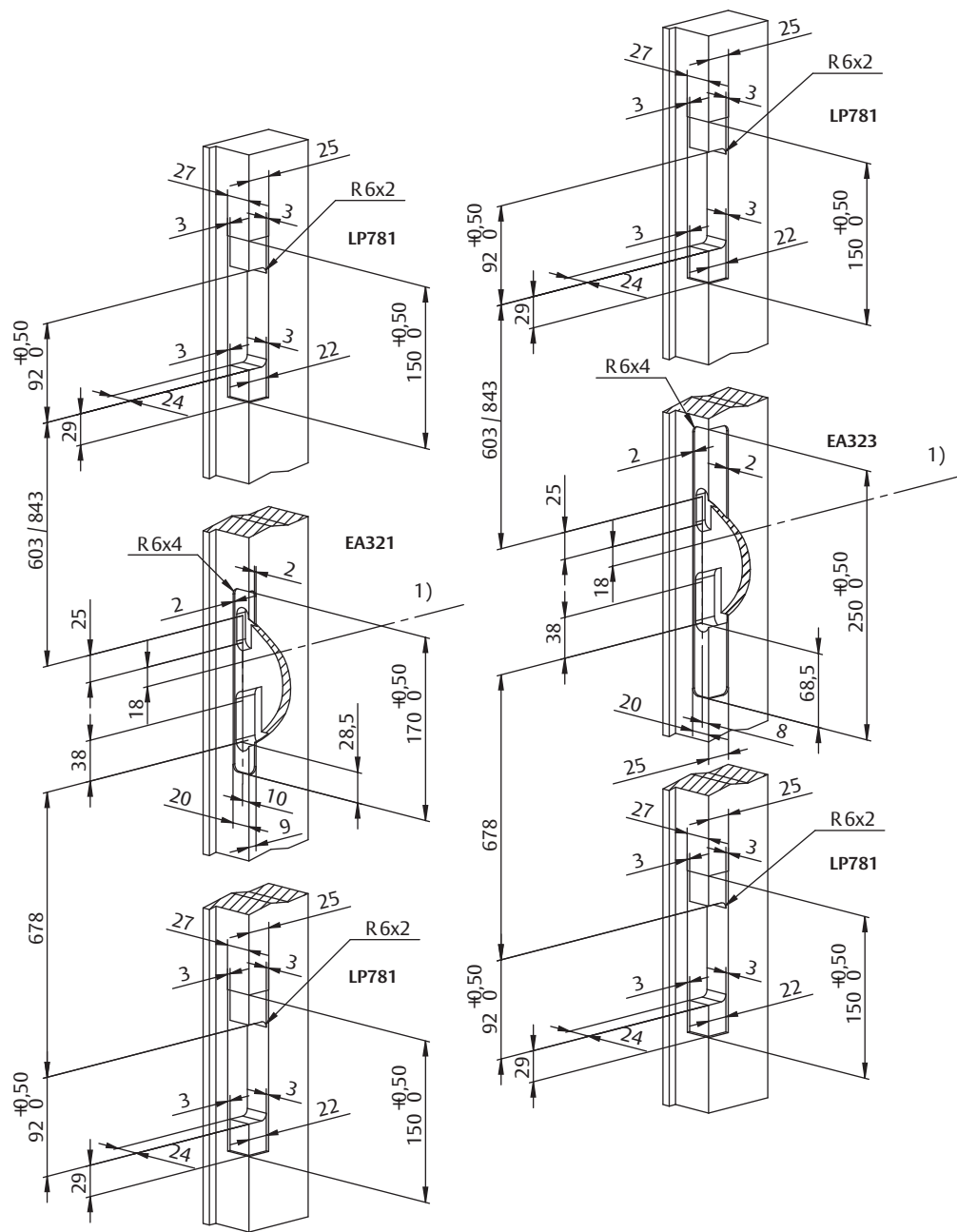
El 566 FRENTE PLANO



⚠ Seleccione los agujeros adecuados en función de la manilla elegida.

# Mecanizado de las puertas - MULTIPUNTO

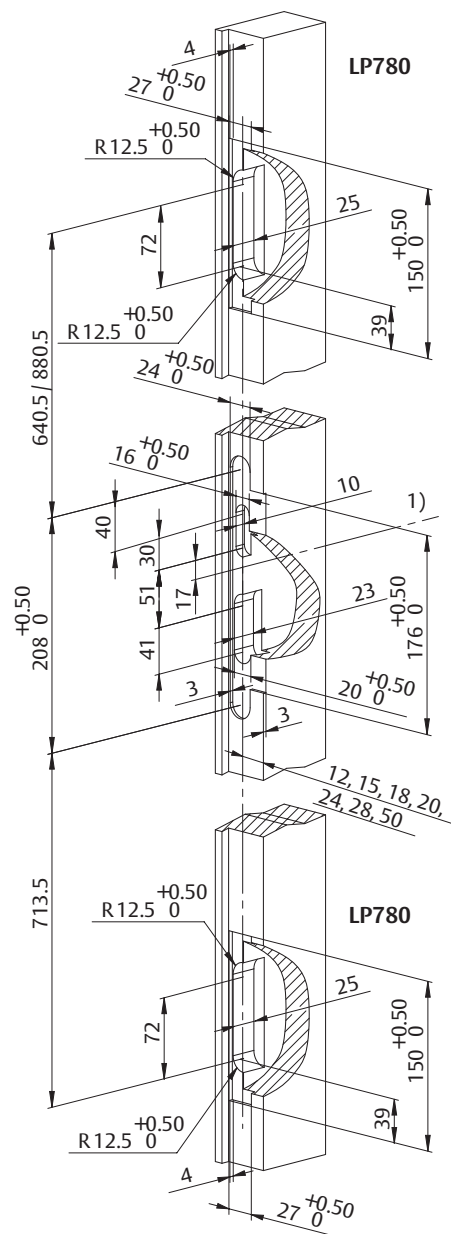
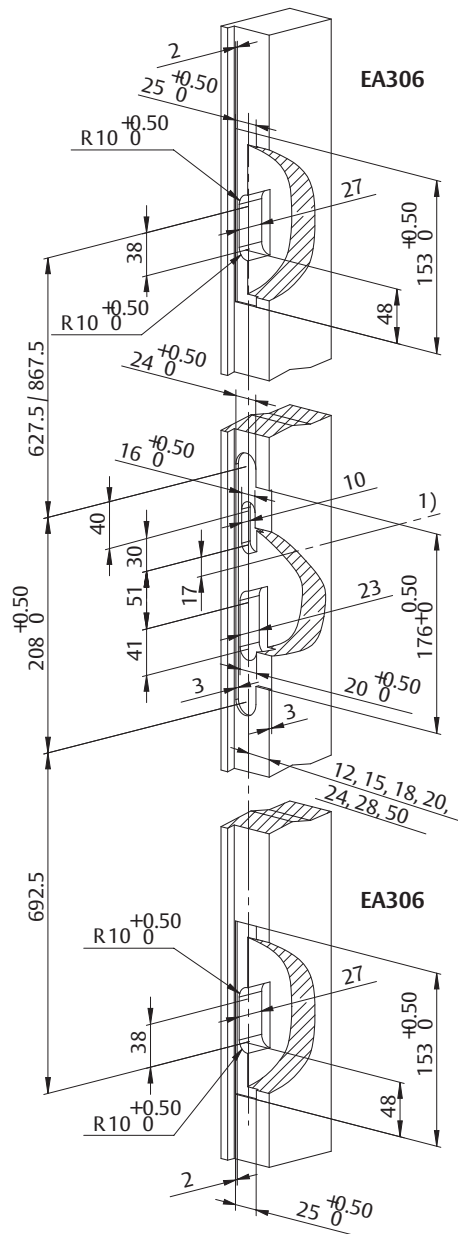
## EL 566 FRENTE PLANO



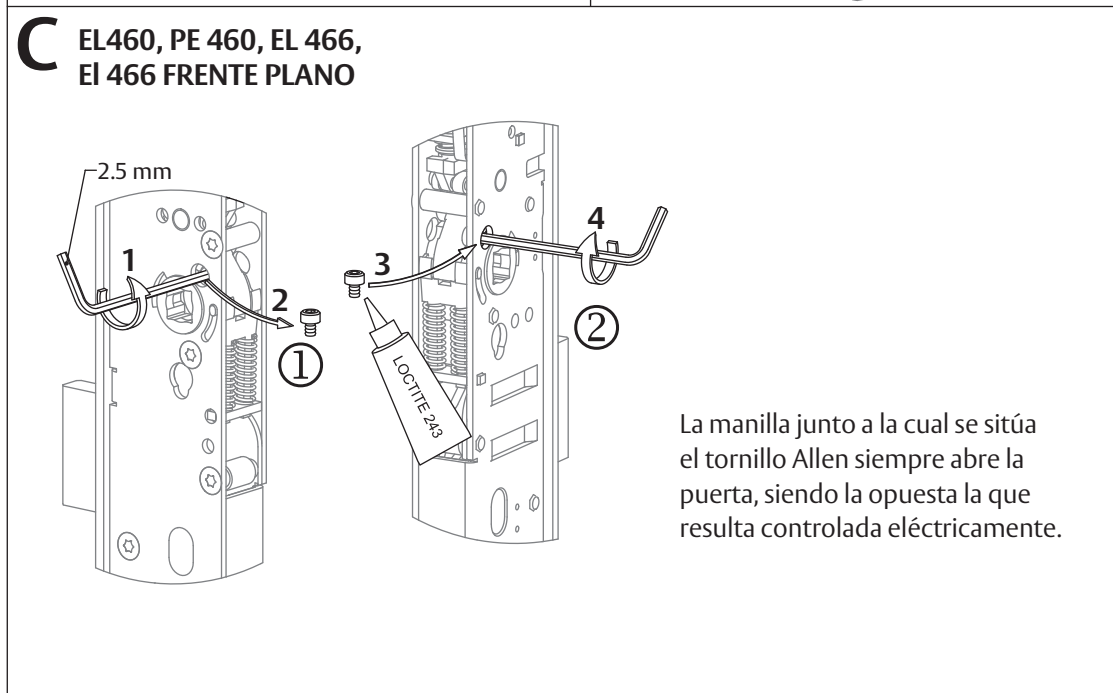
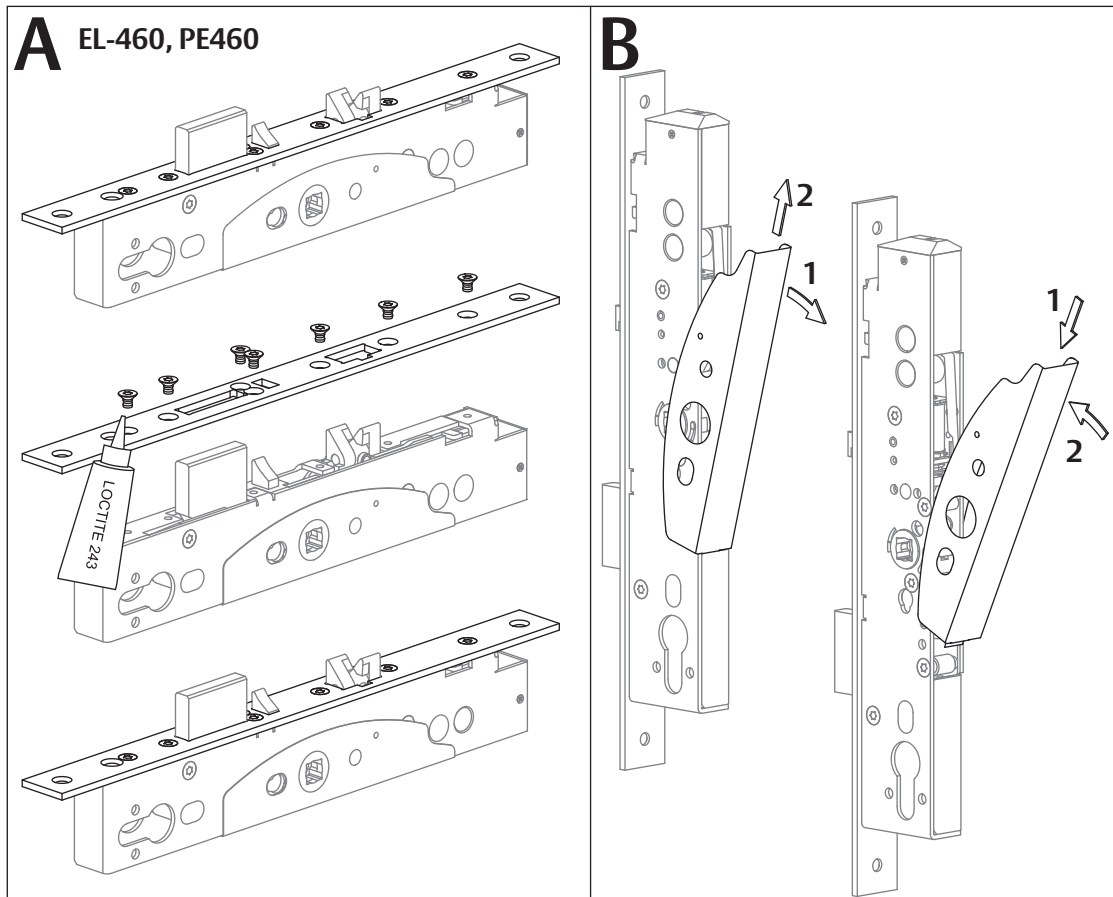
# Mecanizado de las puertas - MULTIPUNTO

EI566, EL566 FRENTE PLANO

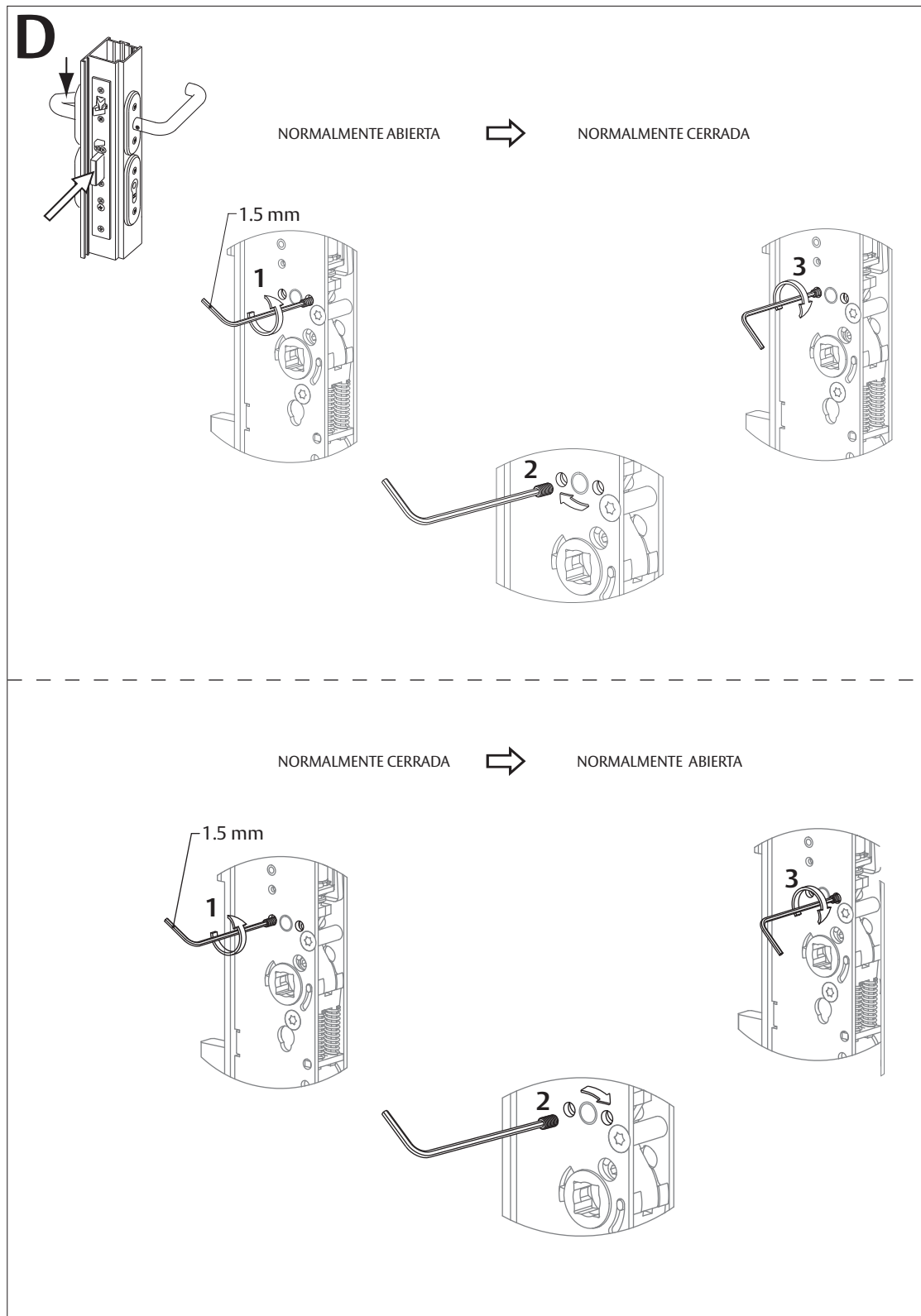
- EA322
- EA324
- EA325
- EA326
- EA327
- EA328
- EA329
- EA330
- EA331
- EA332



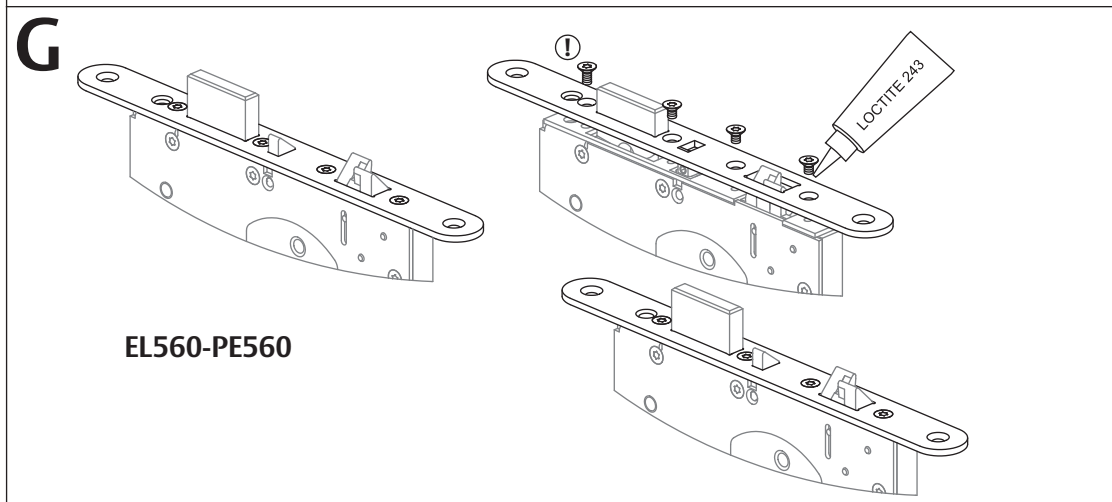
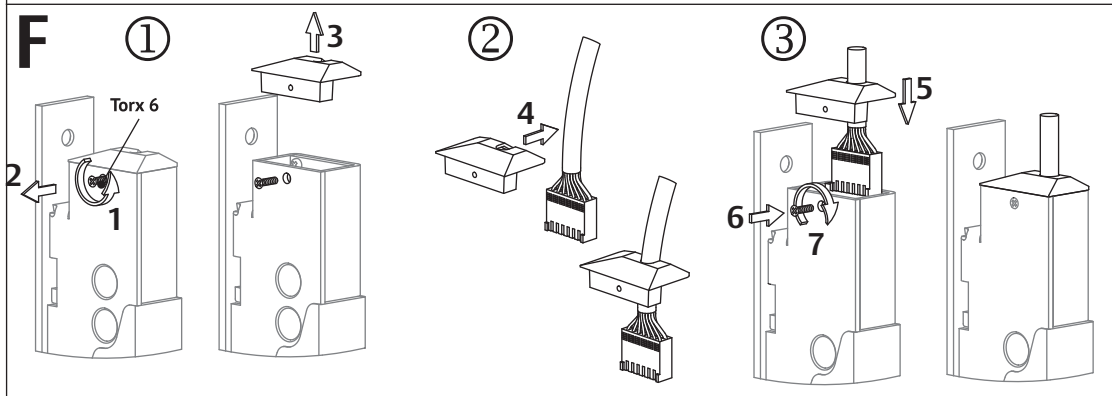
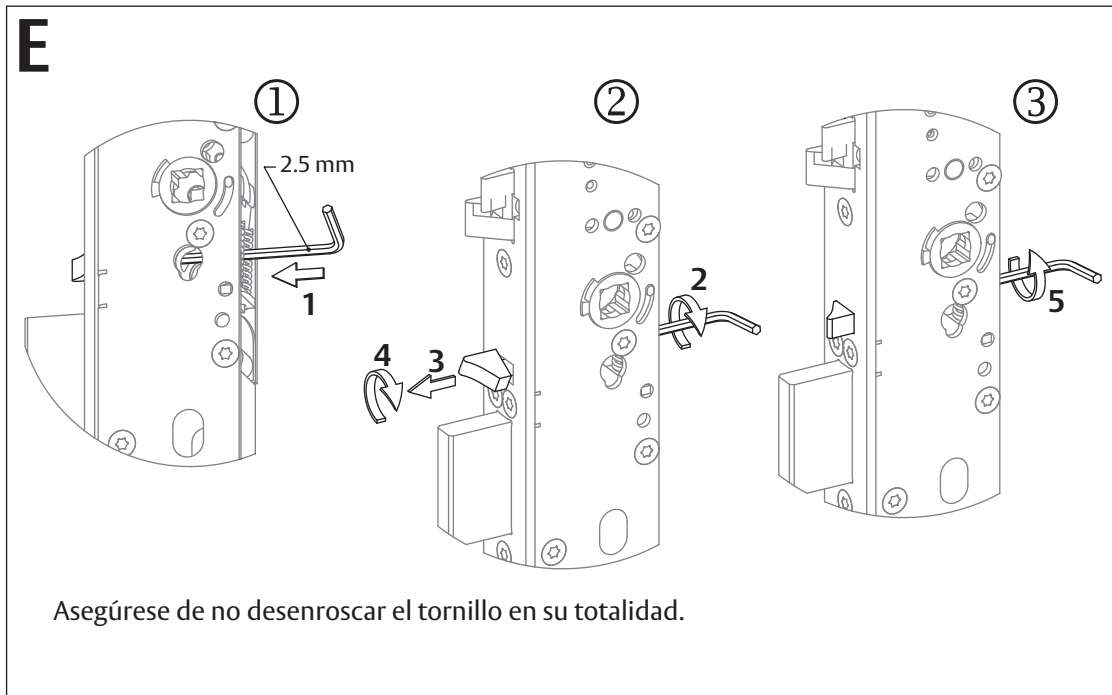
## Instalación | A/ Cambio de frente B/ Retirada de la cubierta protectora C/ Determinación del lado controlado electricamente



## Instalación | D/ Normalmente abierta, normalmente cerrada

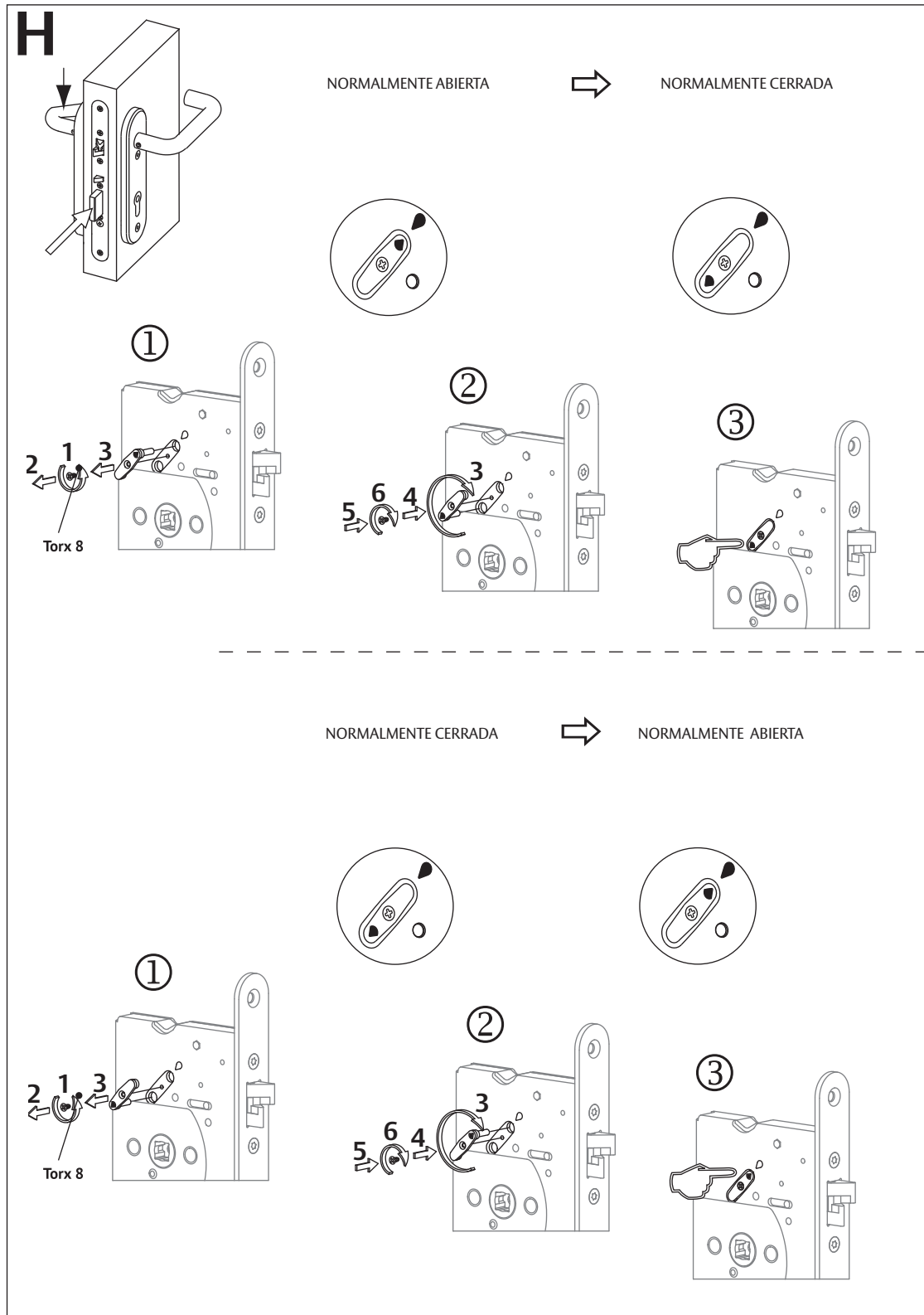


# Instalación | E/ Determinación de la mano del disparador F/Fijación del cable G/ Cambio de frente

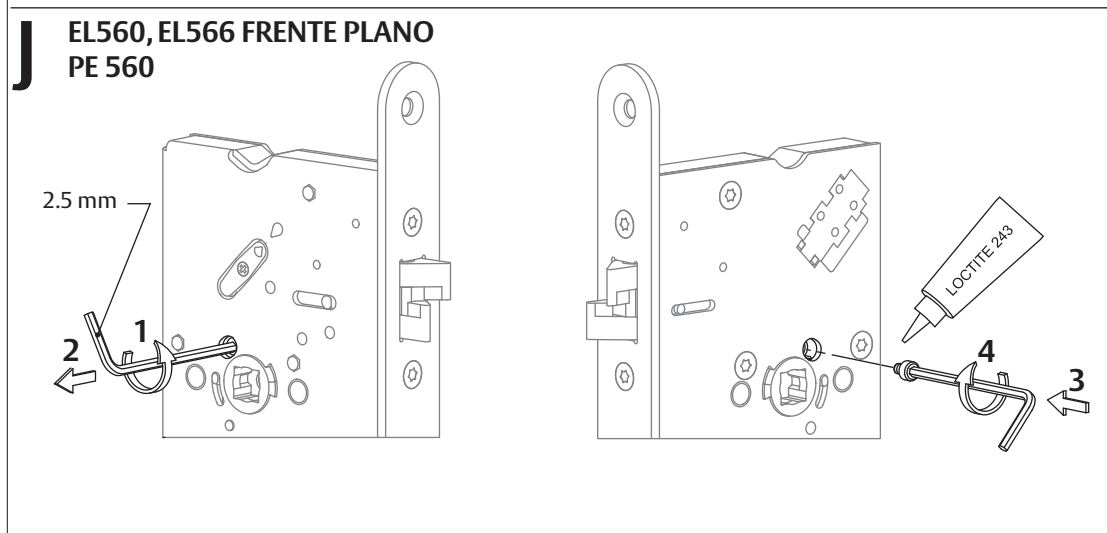
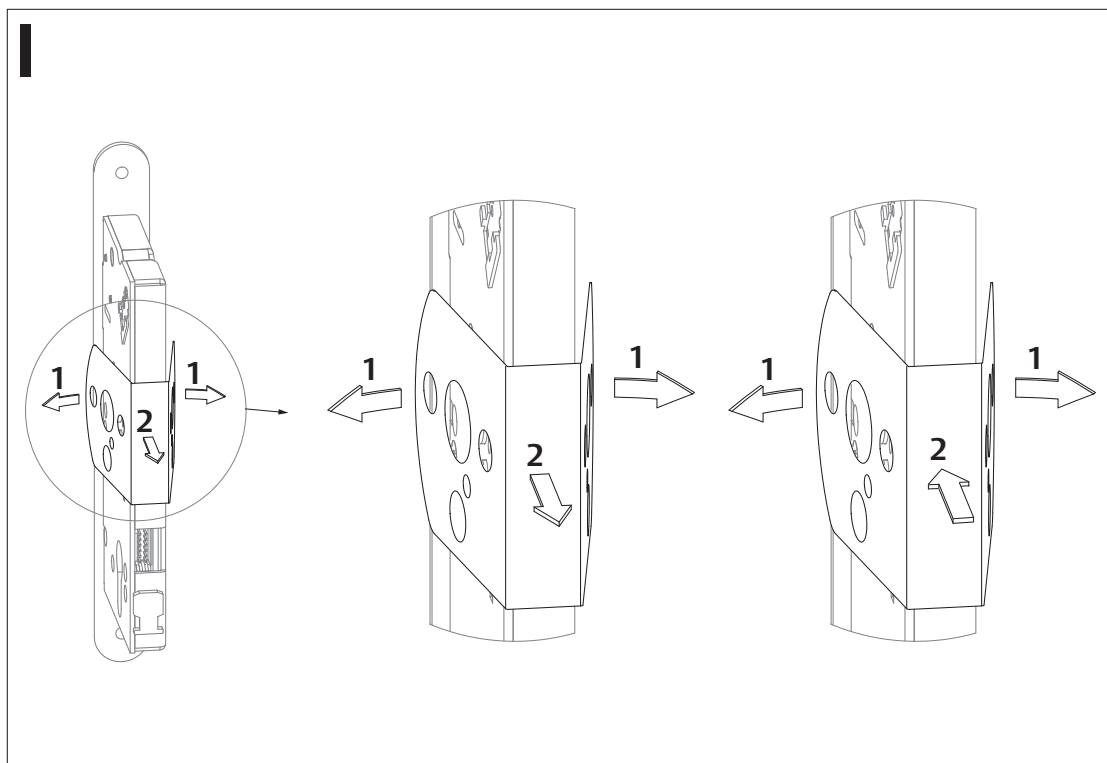




# Instalación | H/ Normalmente abierta, normalmente cerrada

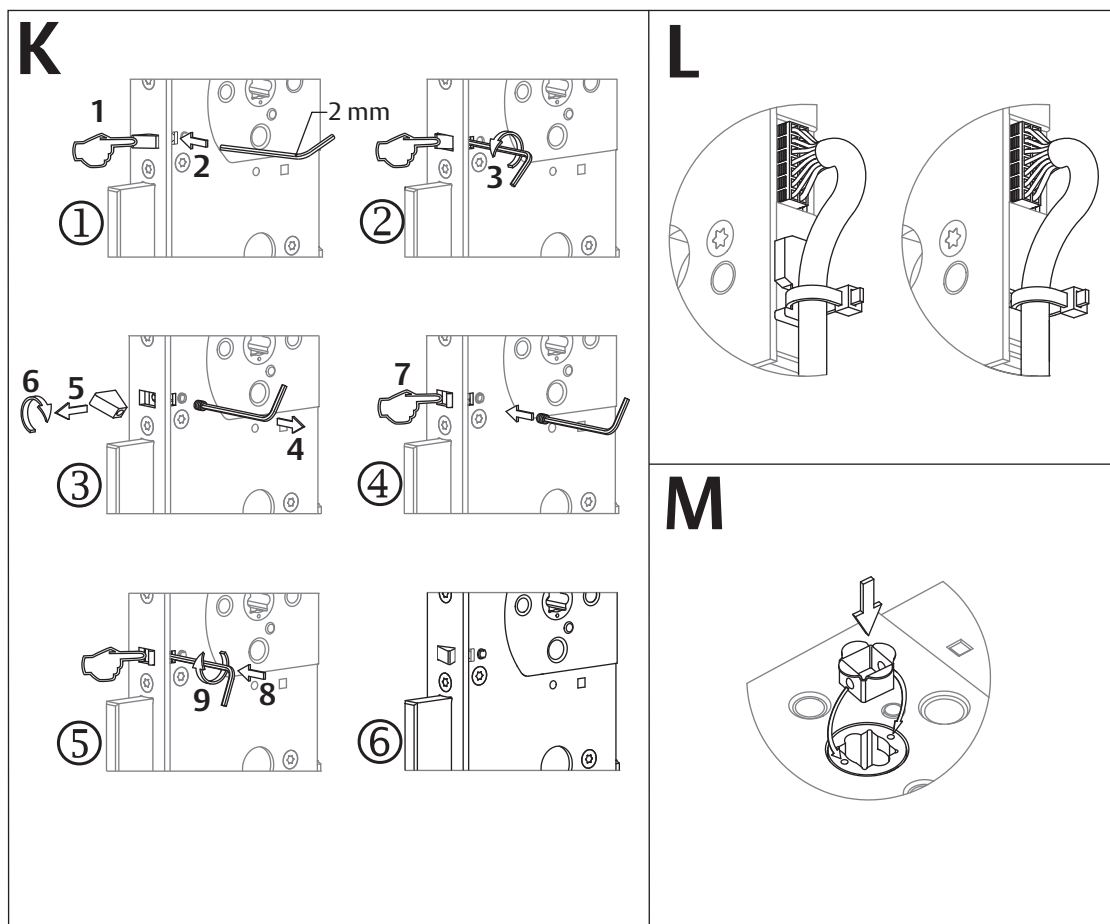


## Instalación | I/ Retirada de la cubierta protectora J/ Determinación del lado controlado



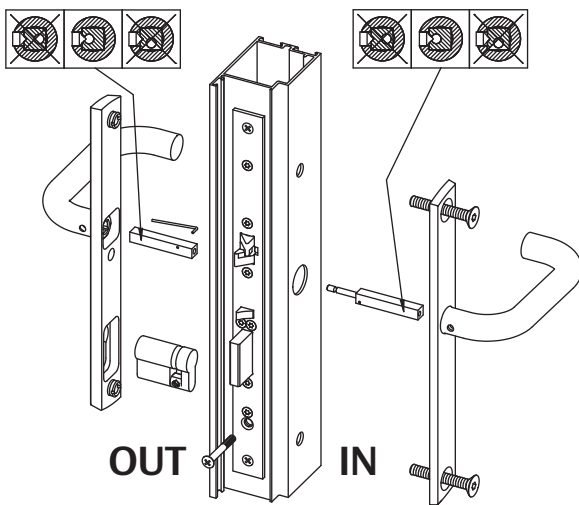
La manilla junto a la cual se sitúa el tornillo Allen siempre abre la puerta, siendo la opuesta la que resulta controlada eléctricamente.

**Instalación** | K/ Determinación de la mano del disparador  
 L/ Fijación del cable M/ Fijación del adaptador de nueca 8/9

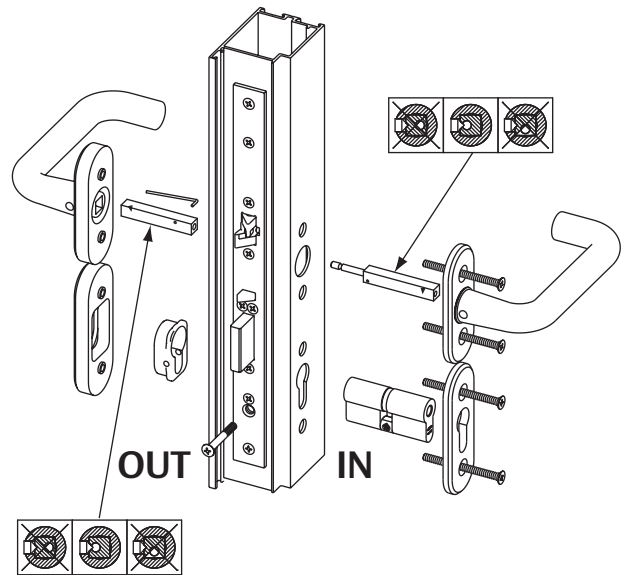


## Esquema de instalación

EL460, EL 466, EL 466 FRENTE PLANO

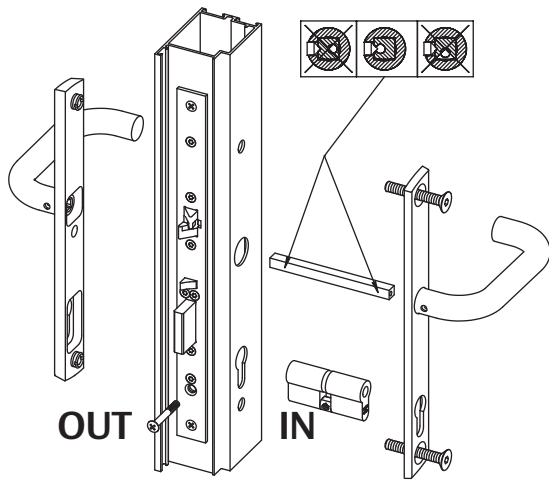


EL460, EL 466, EL 466 FRENTE PLANO

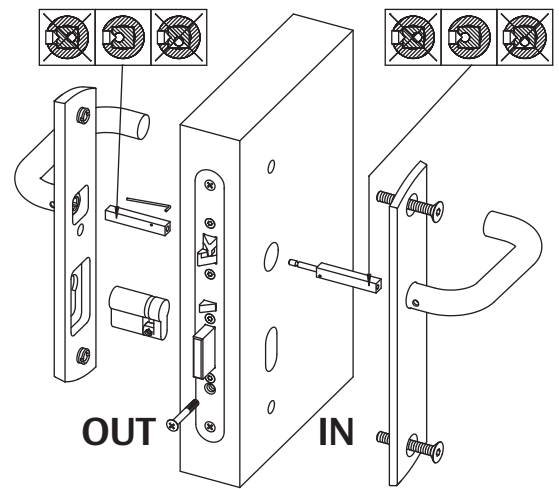


## Esquema de instalación

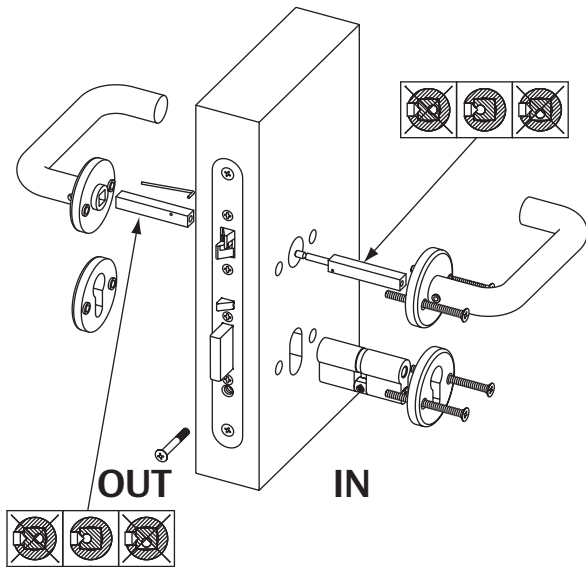
EL461, EL467, EL467 FRENTE PLANO



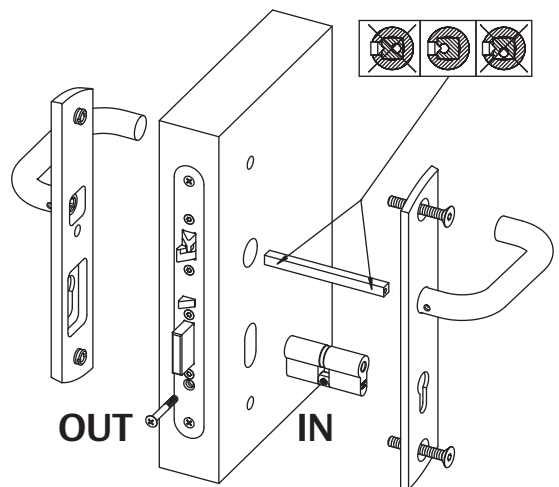
EL560, EL566, PE560, EL566 FRENTE PLANO



EL560, PE560, EL566 FRENTE PLANO

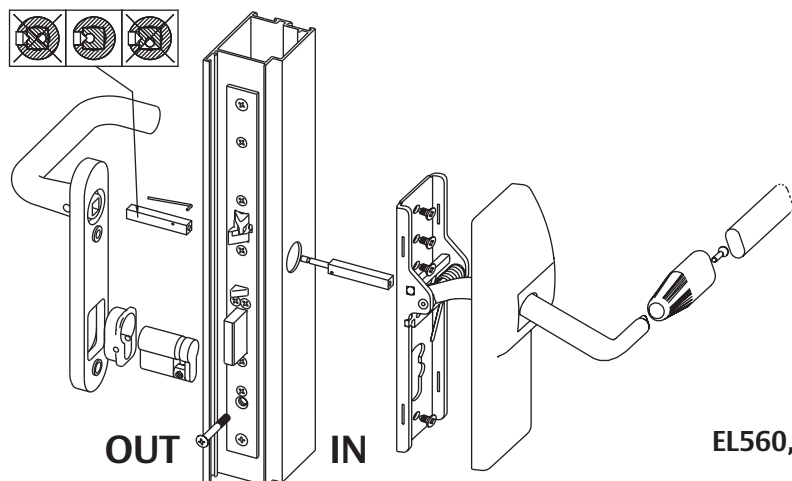


EL561, EL567, EL567 FRENTE PLANO

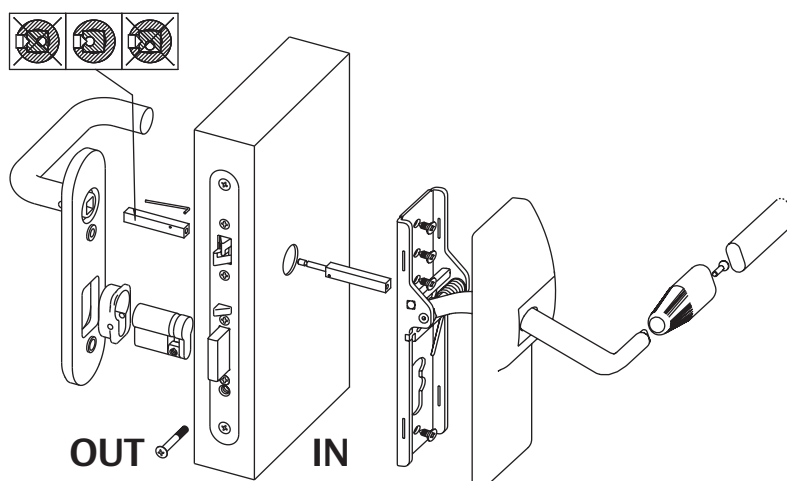


## Esquema de instalación

### EL460, PE460, EL466, EL466 FRENTE PLANO



### EL560, PE560, EL566, EL566 FRENTE PLANO



Algunos de los componentes de este producto, como los electrónicos, requieren técnicas de reciclado especiales.

ABLOY OY se reserva el derecho a efectuar modificaciones en este documento.



TESA ASSA ABLOY

Talleres de Escoriaza, S.A.U.  
Barrio Ventas, 35  
E-20305 Irun · Guipúzcoa

Tel.: +34 943 669 100  
Fax: +34 943 633 221

[www.tesa.es](http://www.tesa.es)

