

Diseñada para un uso sencillo, la cerradura mecánica KL20 permite el acceso sin llave y es apta para taquillas, consignas y armarios.

Una cerradura mecánica, sencilla y resistente. Frontal y manilla de aleación fuerte. De montaje empotrado, es ideal para guardar objetos personales en oficinas, escuelas y colegios. El usuario elige su propio código de cuatro dígitos que se mantiene inalterable hasta que desee modificarlo en cualquier momento. Además, la KL20 dispone de una función de autocodificación que ofrece una seguridad añadida y práctica. Los rodillos cambian automáticamente a 0-0-0-0 cuando la cerradura está en uso para ocultar el código de usuario a los demás.



Fácil de instalar



Acceso mecánico sin llave



Garantía de dos años*



Solo para uso privado

Características

- Sin necesidad de llaves
- Función de recuperación de código
- Función de autocodificación
- Cuatro rodillos de combinación de código
- Acabado en pintura en polvo negra
- Indicadores de bloqueo y desbloqueo
- Disponible en vertical, a derecha y a izquierda
- Solo para uso privado
- Solo para interiores

KL20

Autocodificación mecánica



ASSA ABLOY

Experience a safer
and more open world

Funciones



¡Cambio automático de código!



Uso privado

Esta función se emplea cuando se utiliza siempre el mismo código, por ejemplo, un empleado que tiene la misma taquilla o cajón en su lugar de trabajo.



Recuperación de código

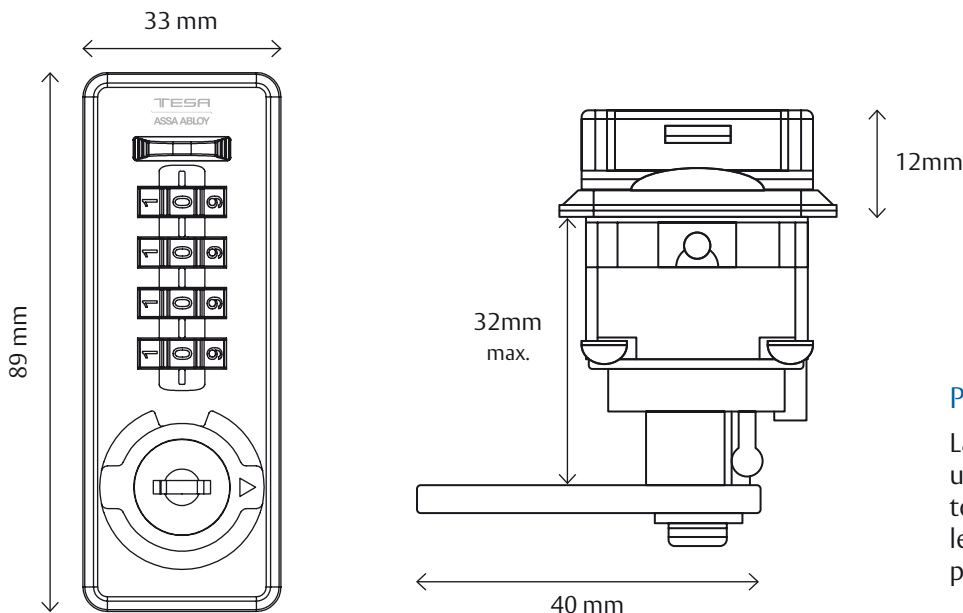
Esta función requiere llave maestra (se vende por separado). Permite recuperar el código en caso de olvido o emergencia.

Especificaciones técnicas

Características	Descripción
Funciones	Solo para uso privado
Carcasa	Frontal de aleación de cinc y trasera de plástico
Longitud de código	4 dígitos
Almac. de códigos	Un código
Apta para	Solo uso en interiores
Longitud de eje	Eje fijo apto para espesores de panel de 0,8 mm - 22 mm
Posición	Vertical, a la derecha y a la izquierda
Prep. de puerta	83 mm x 27 mm
Indicadores	Bloqueo (rojo) / desbloqueo (verde)
Accesorios	Se suministra placa trasera y leva. Placa trasera y leva adicionales disponibles
Leva	Suministrada con leva recta de 40 mm

Nota: * No apta para ambientes clorados.

Dimensiones del producto



Pack de colocación

La cerradura KL20 viene de serie con una leva recta, placa trasera y tornillos de fijación. Placa trasera y leva acodada adicionales disponibles para su compra por separado.

TESA ASSA ABLOY
Talleres de Escoriaza, S.A.U.
Barrio Ventas, 35
E-20305 Irun · Guipúzcoa
Tel.: +34 943 669 100
Fax: +34 943 633 221
www.tesa.es

Talleres de Escoriaza, S.A.U.
OEM Division
Sierra de Segura, 15
28830 San Fernando de Henares
Madrid - Spain
Tel. 91 678 55 09
Fax. 91 678 55 19
orders.oem@tesa.es



ASSA ABLOY

Experience a safer
and more open world