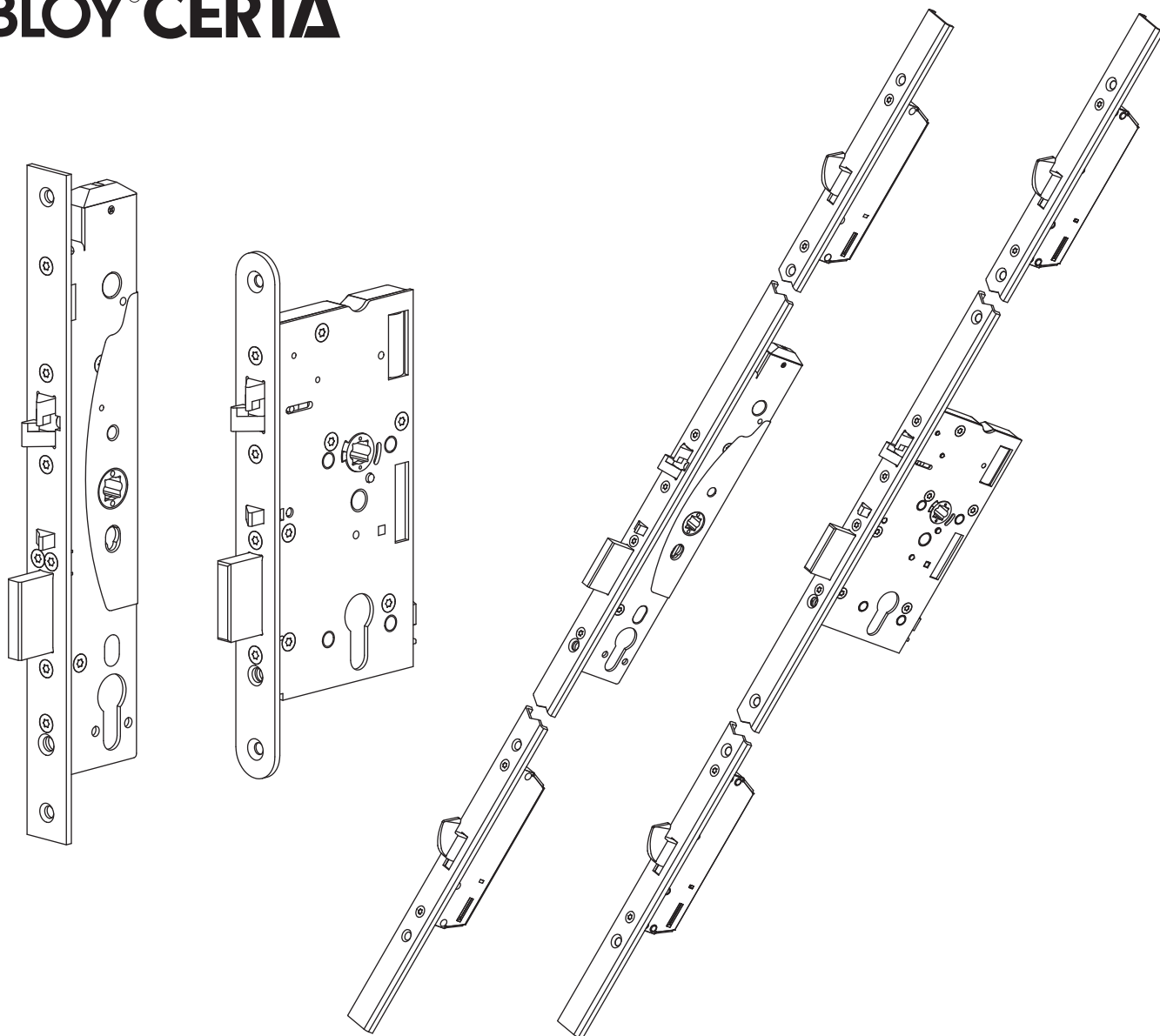


Manual
Public (Performance)
EL420, EL520, MP420, MP520,
PE420, PE520.

ABLOY® CERTA



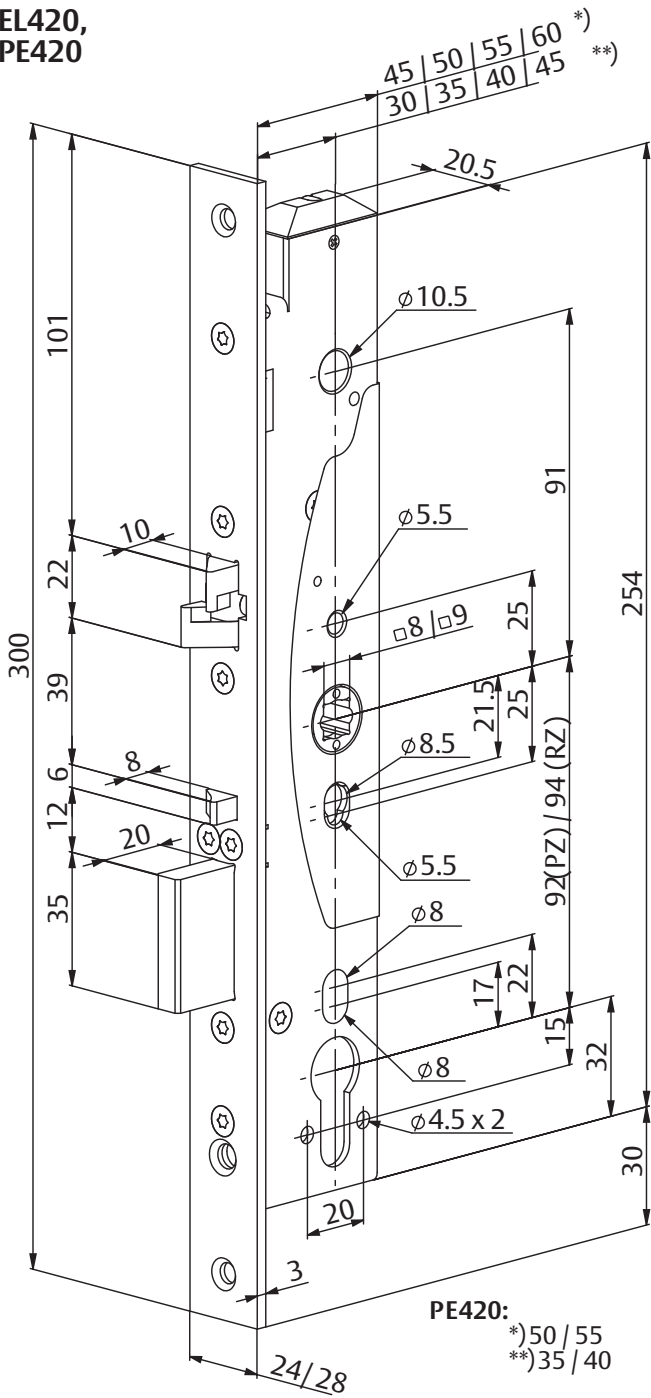
Gama Elmech de ABLOY



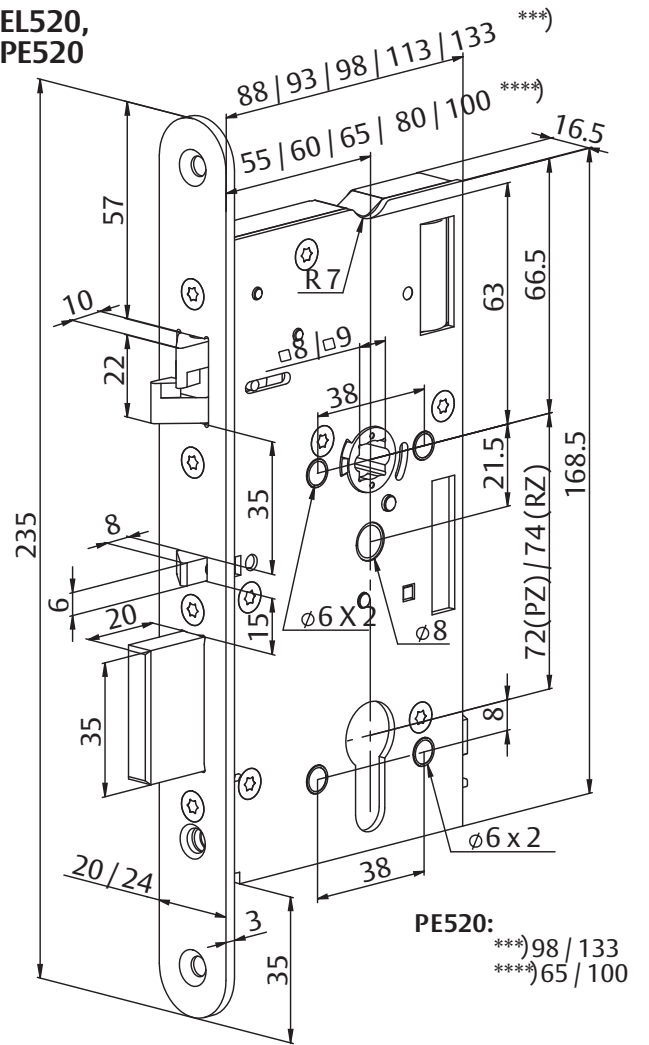
ASSA ABLOY

Experience a safer
and more open world

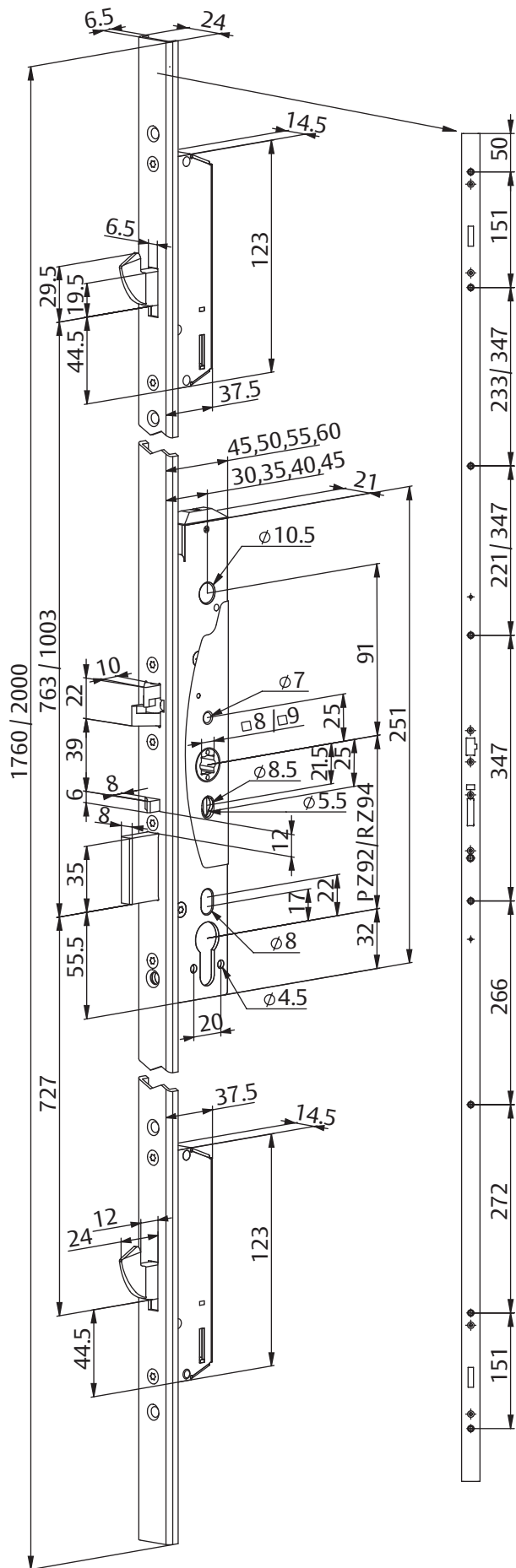
**EL420,
PE420**



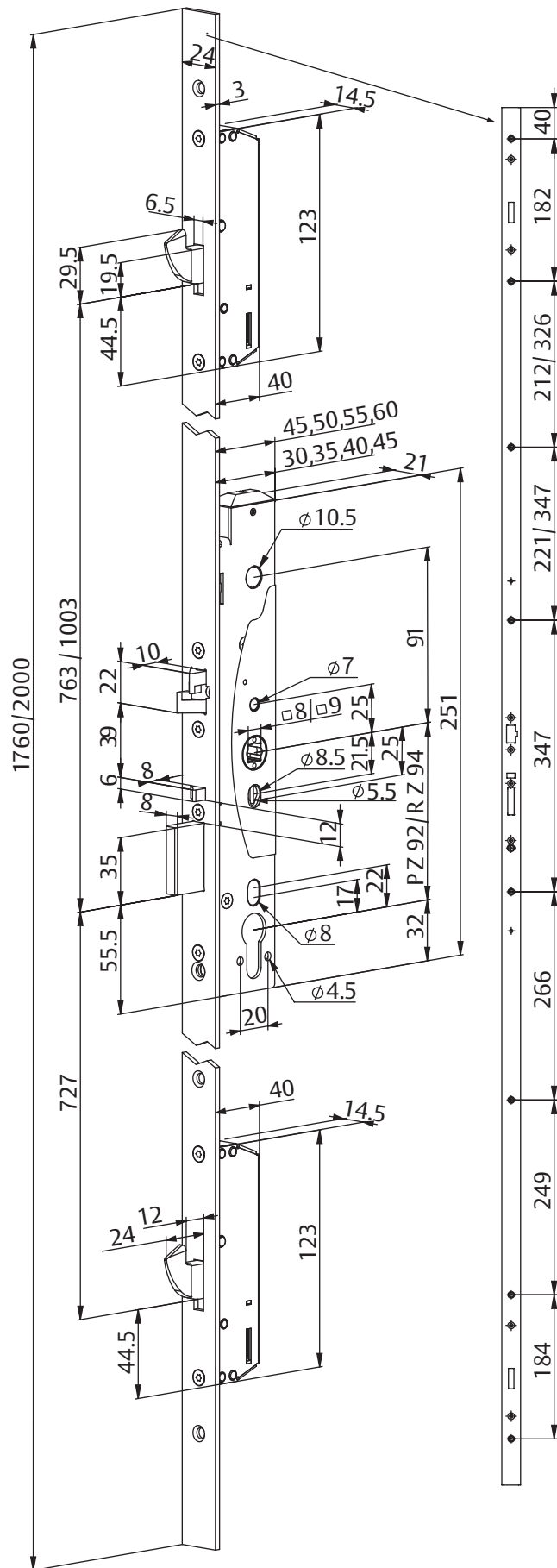
**EL520,
PE520**



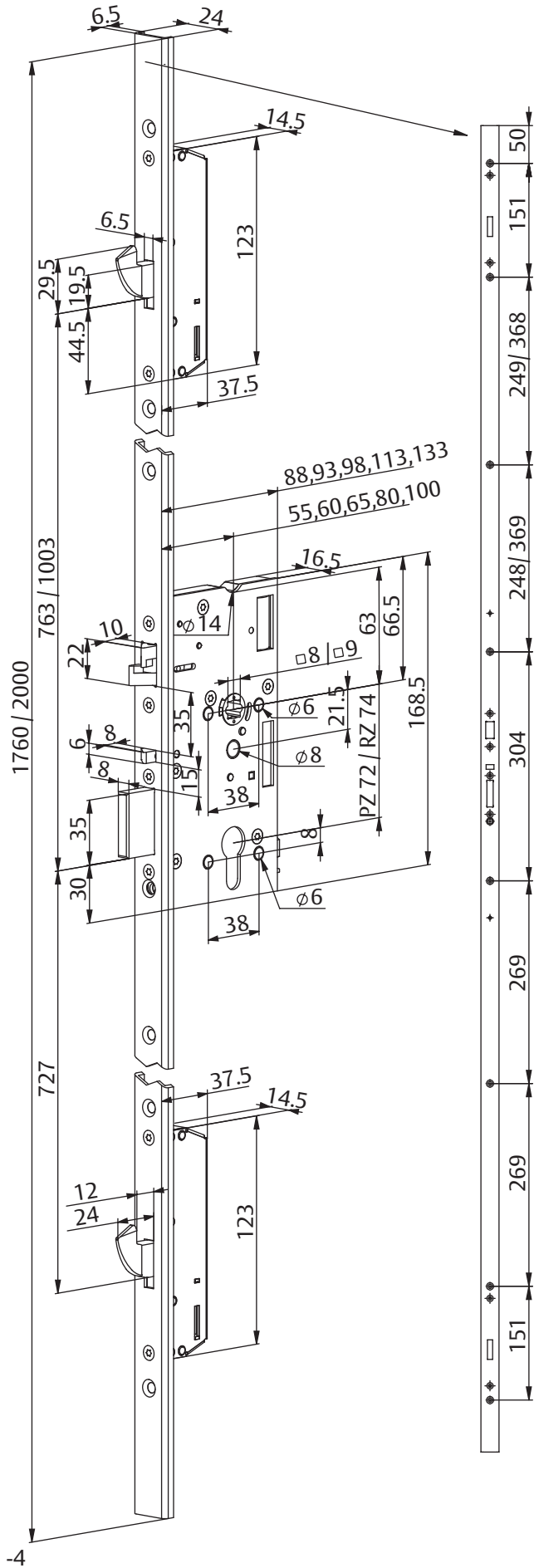
MP420



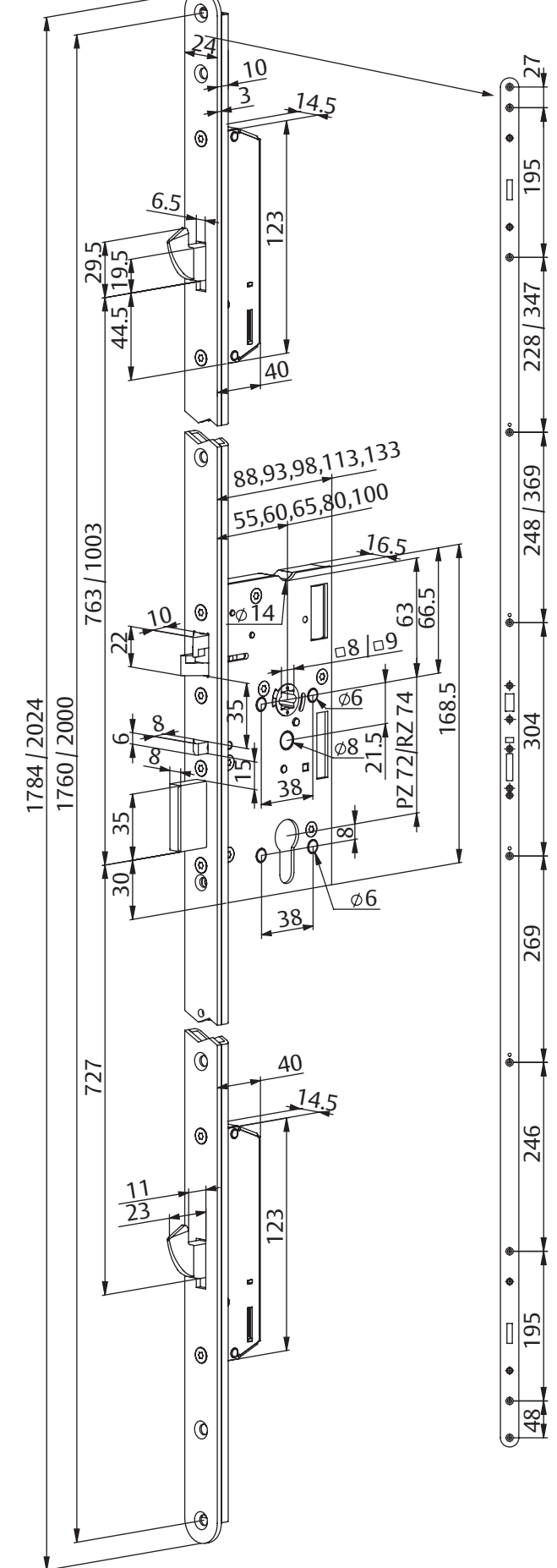
MP420 FRENTE PLANO



MP520



MP520 FRENTE PLANO



ABLOY® PRODUCT MANUAL

DATOS TECNICOS6 - 7

NORMATIVA.....8

INSTALACIÓN DE DISPOSITIVOS ANTIPANICO
 CONFORME A LA NORMA EN 1799 - 10

INSTALACIÓN DE DISPOSITIVOS ANTIPANICO
 CONFORME A LA NORMA EN 1125..... 9 - 10

ESQUEMA DE CABLEADO 11

PUERTAS 12

MECANIZADO DE LAS PUERTAS (EL)13-14

MECANIZADO DE LAS PUERTAS (MP)15-21

FUNCIONES AJUSTABLES DEL MODELO EL420, MP420

 CAMBIO DE FRENTE EL420,(A) 22

 RETIRADA DE LA CUBIERTA PROTECTORA (B) 22

 DETERMINACIÓN DE LA MANO DEL
 DISPARADOR (C) 22

 FIJACIÓN DEL CABLE (D) 23

 USO DE LOS ADAPTADORES DE NUECA DE 8/9 (H) ... 24

FUNCIONES AJUSTABLES DEL MODELO EL520,MP520

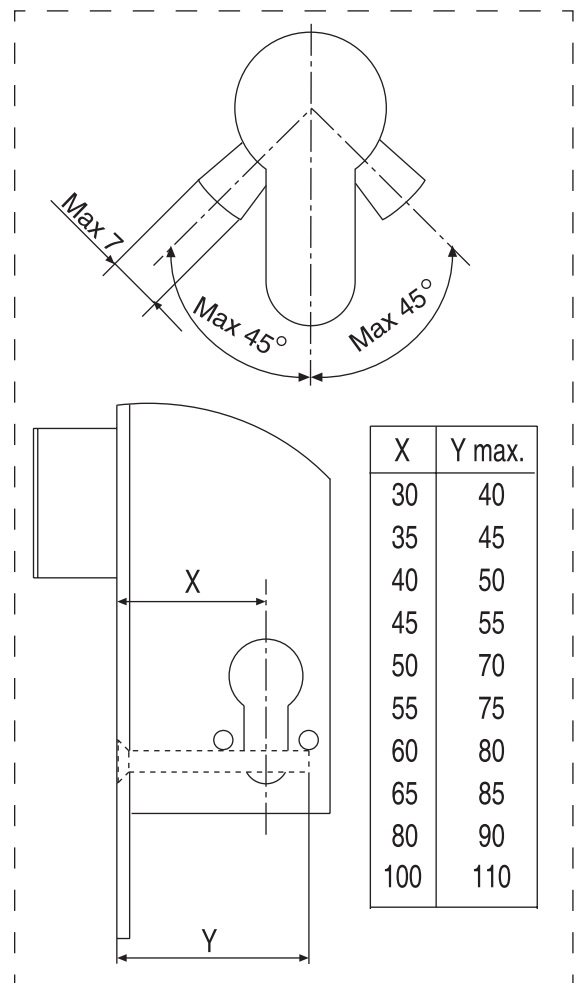
 CAMBIO DE FRENTE EL520 (E) 23

 DETERMINACION DE LA MANO DEL
 DISPARADOR (F) 23

 FIJACION DEL CABLE (G) 24

 USO DE LOS ADAPTADORES DE NUECA DE 8/9 (H) 24

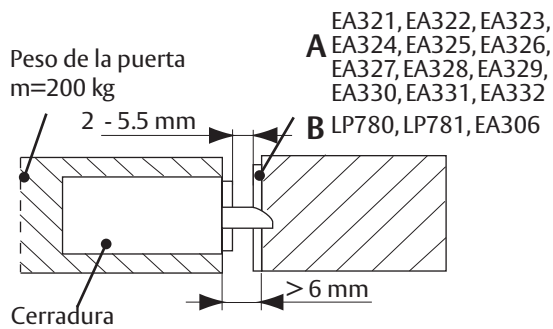
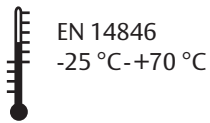
ESQUEMA DE INSTALACION25 - 26



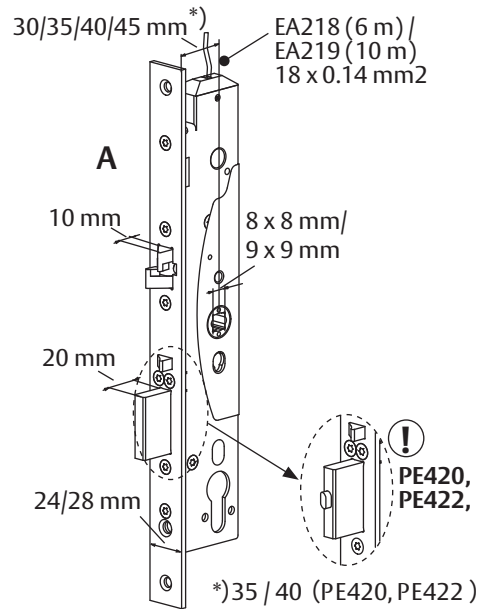
Información técnica

U:	12 - 24 V DC ($\pm 15\%$) 12 - 18 V AC (-10% / +15%), RMS		
I:	Max.	Durante el uso	Con cerradura inactiva
12 V	1300 mA	450 mA	80 mA
24 V	600 mA	220 mA	40 mA

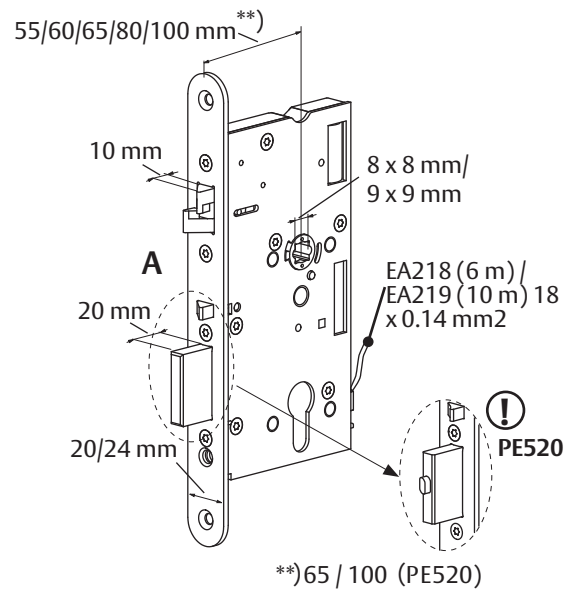
Temporización	2-15 s
Relés	Max. 0.8 A 30 V AC/DC resist. 20 W

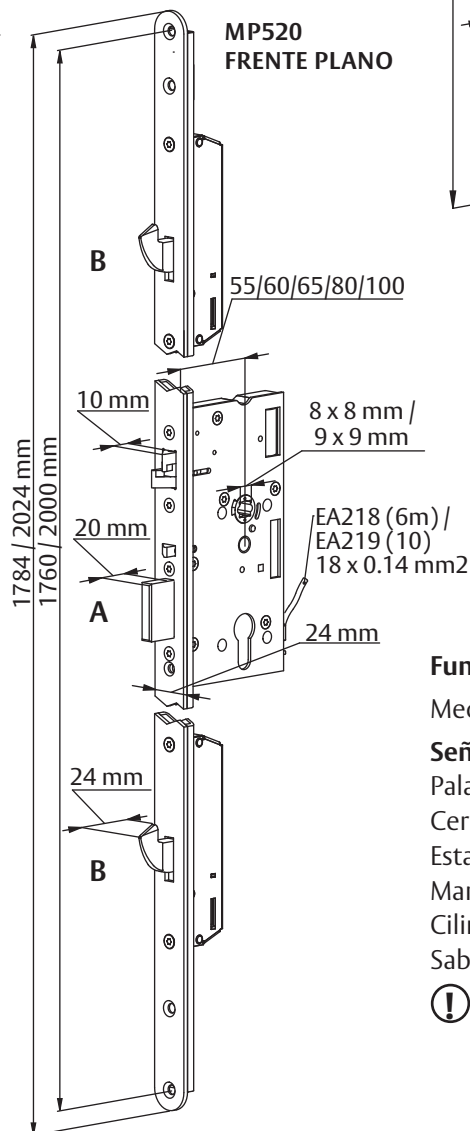
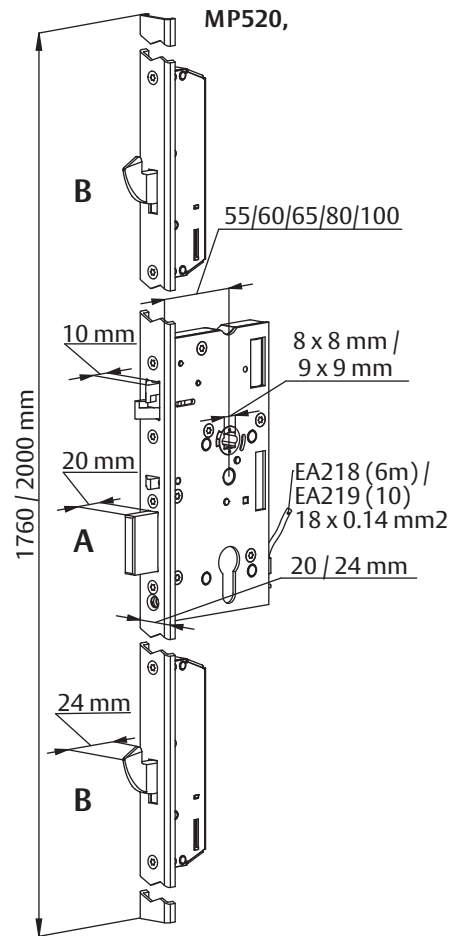
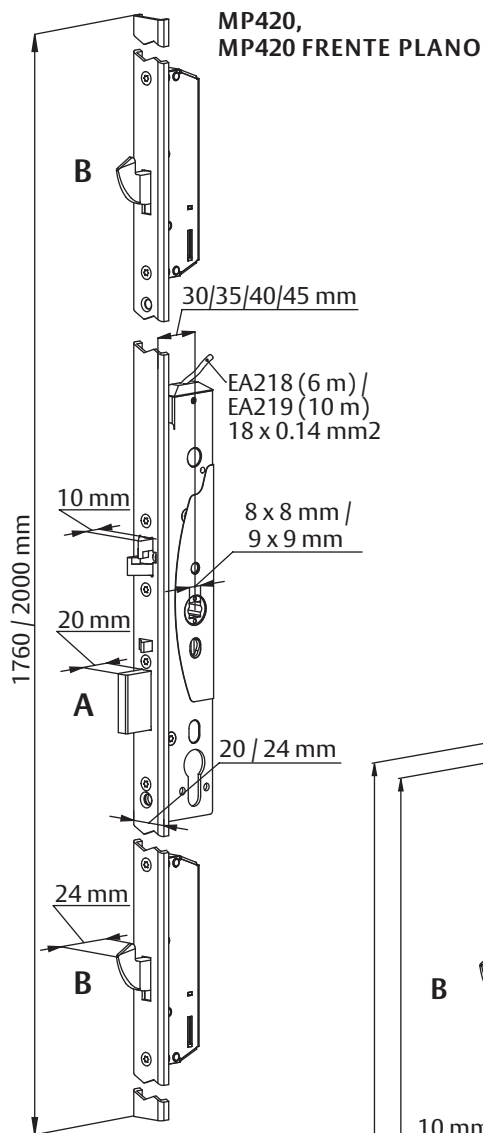


EL420, PE420



EL520, PE520





Funciones ajustables:

Mecánicas: Dirección de Apertura (disparador)

Señales Monitorizadas:

- Palanca fuera
- Cerradura abierta
- Estado de puerta
- Manilla accionada
- Cilindro en uso
- Sabotaje

❗ Está prohibido el uso de una llave universal que pueda dañar la cerradura. Los daños causados por una llave universal no están cubiertos por la garantía.

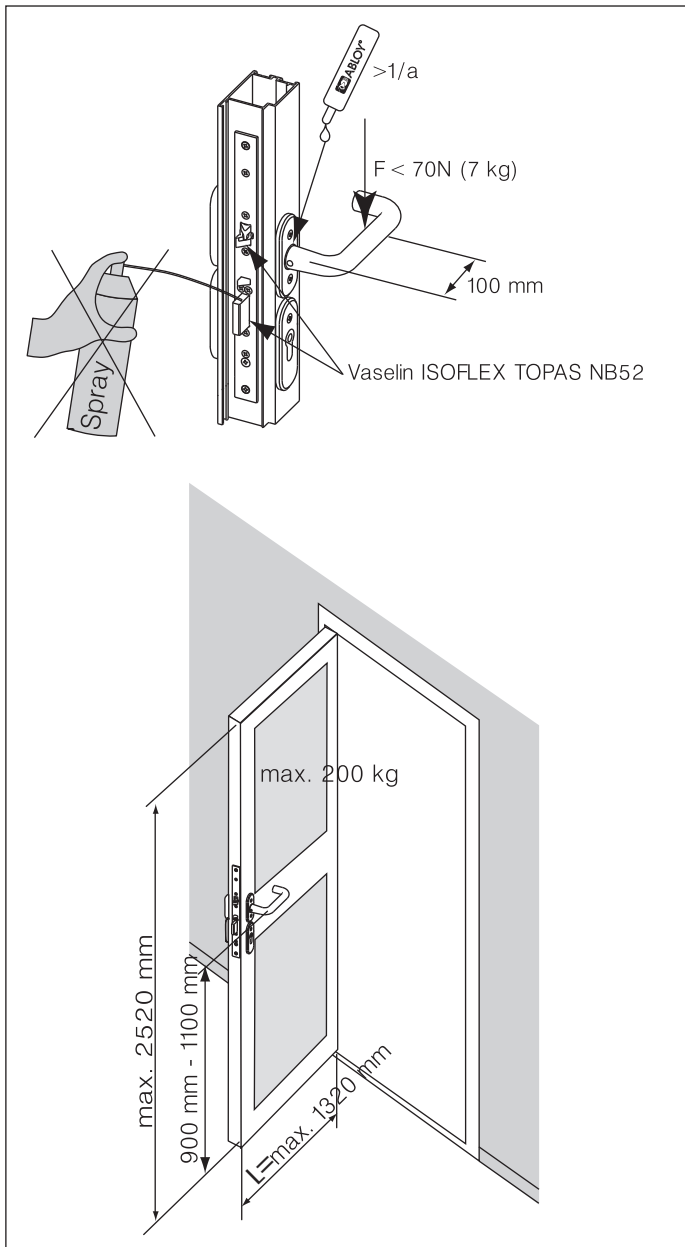
Normativa

EN 179:2008	3 7 6 B 1 3 4 2 A B 0432-CPR-00008-01	Dispositivos: EL420, EL520, MP420, MP520
	3 7 6 B 1 3 4 2 A A 0432-CPR-00008-01	Dispositivos Antipánico: PE420, PE520
EN 1125:2008	3 7 6 B 1 3 2 1 A B 0432-CPR-00008-02	Dispositivos Antipánico: EL420, EL520, MP420, MP520
	3 7 6 B 1 3 2 1 A A 0432-CPR-00008-02	Dispositivos Antipánico: PE420, PE520
EN 1634-1	383734 Issue 4	Fuego
EN 61000-6-1: 2007		Compatibilidad Electromagnética
EN 61000-6-3: 2007		Compatibilidad Electromagnética
EN 14846:2008	3 5 8 D - L 6 1 1 0809-CPD-0764	EL420, PE420. No RTE867/04 Perfil estrecho simple/doble
EN 14846:2008	3 5 2 D - L 6 1 1 0809-CPD-0764	MP42. No VTT-S-1865-08 Perfil estrecho simple/doble
EN 14846:2008	3 5 8 D - L 6 1 1 0809-CPD-0764	EL520, PE520.No RTE2653/05 Madera y metal simple/doble
EN 14846:2008	3 5 5 F - L 6 1 1 0809-CPD-0764	MP520. No VTT-S-1865-08 Metal simple/doble

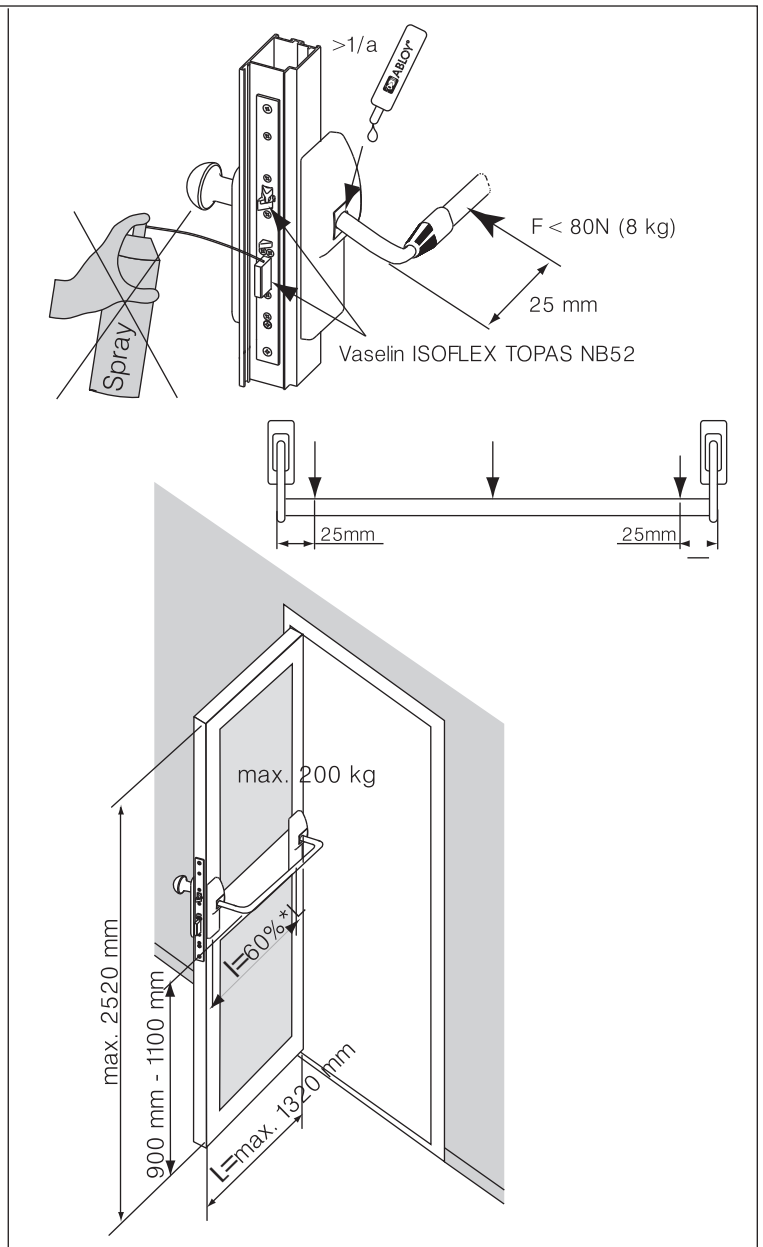


EN 179

EA321, EA322, EA323, EA324, EA325, EA326, EA327, EA328, EA329, EA330, EA331, EA332



EN 1125



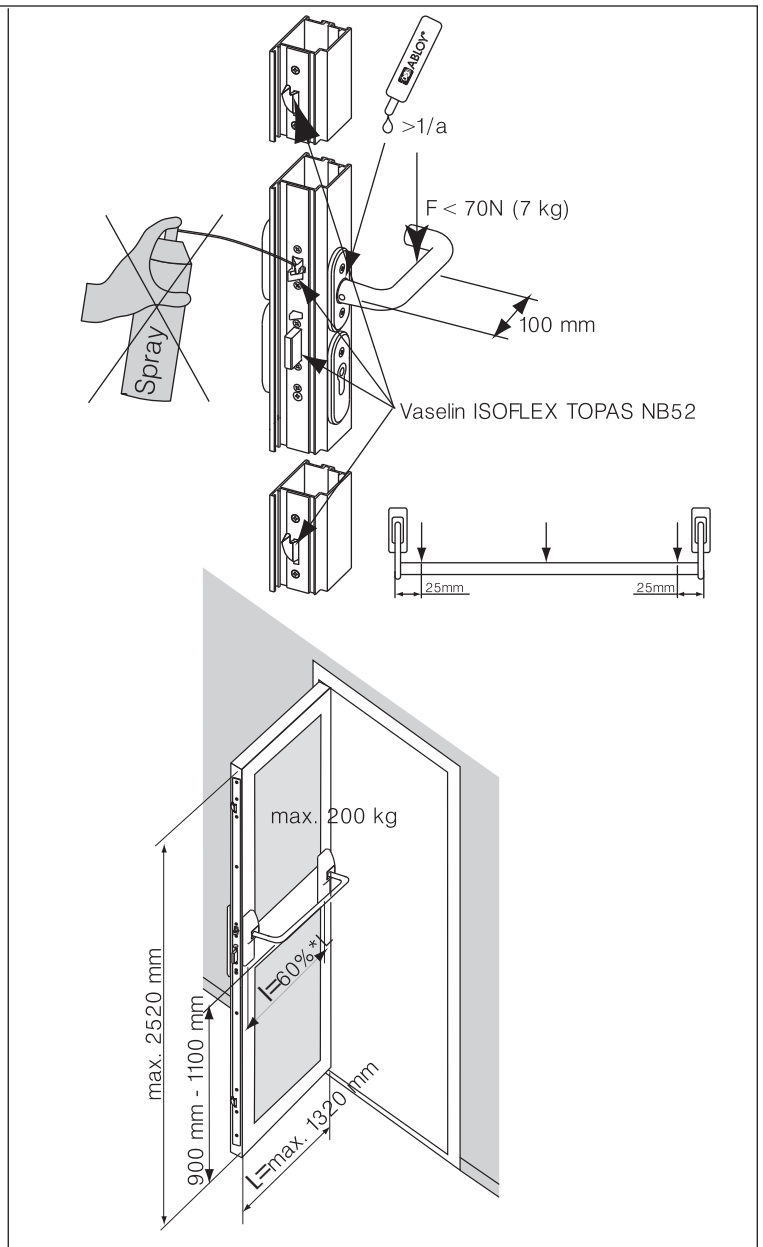
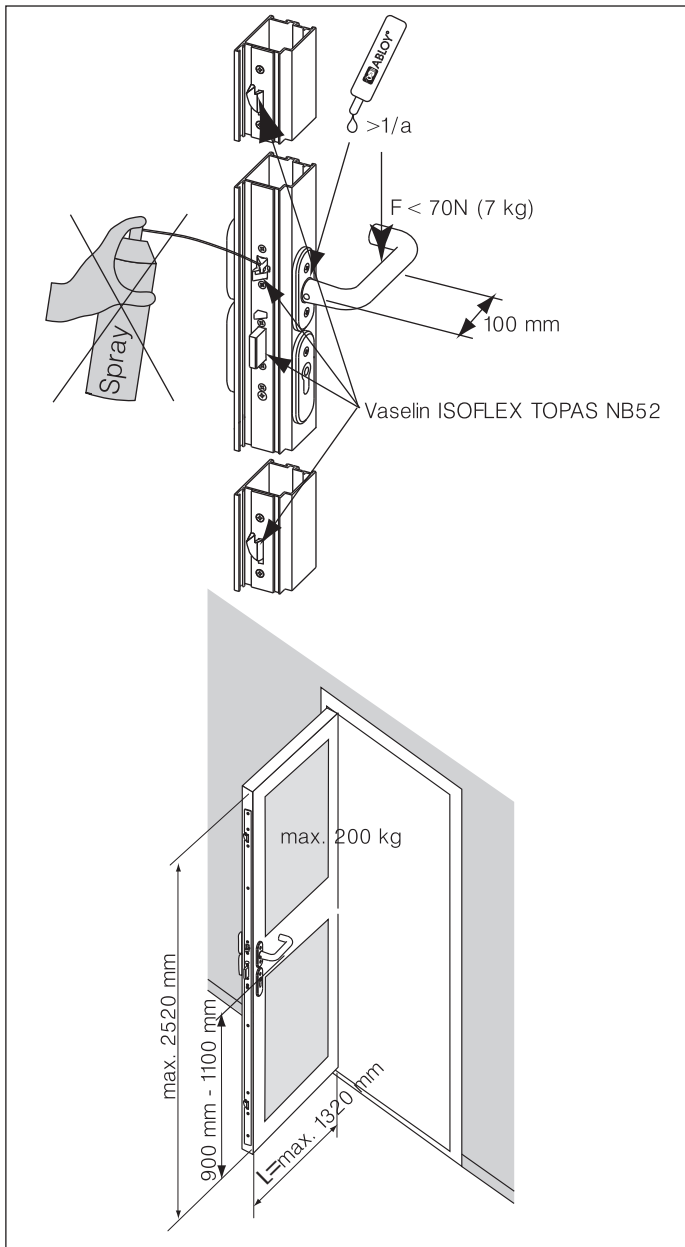
EN 179	ABLOY® DO 20.33.01 DO 20.33.02	IKON DO 20.15.01 DO 20.15.02	FSB DO 20.03.01, DO 20.03.02	HEWI DO 20.13.01, DO 20.13.02	SAPEX DO 20.32.01 DO 20.32.02
EL420, PE420	ABLOY® INOXI 3-19/013/120 PZ+BL				
EL520, PE520	ABLOY® INOXI 3-19/012/120 PZ+BL *)				

EN 1125	ABLOY® DO 6.7	effeff DO 30.04
EL420	PBE011	
EL520, PE520		

*) Only / Nur effeff DO 30.04

EN 179

EN 1125



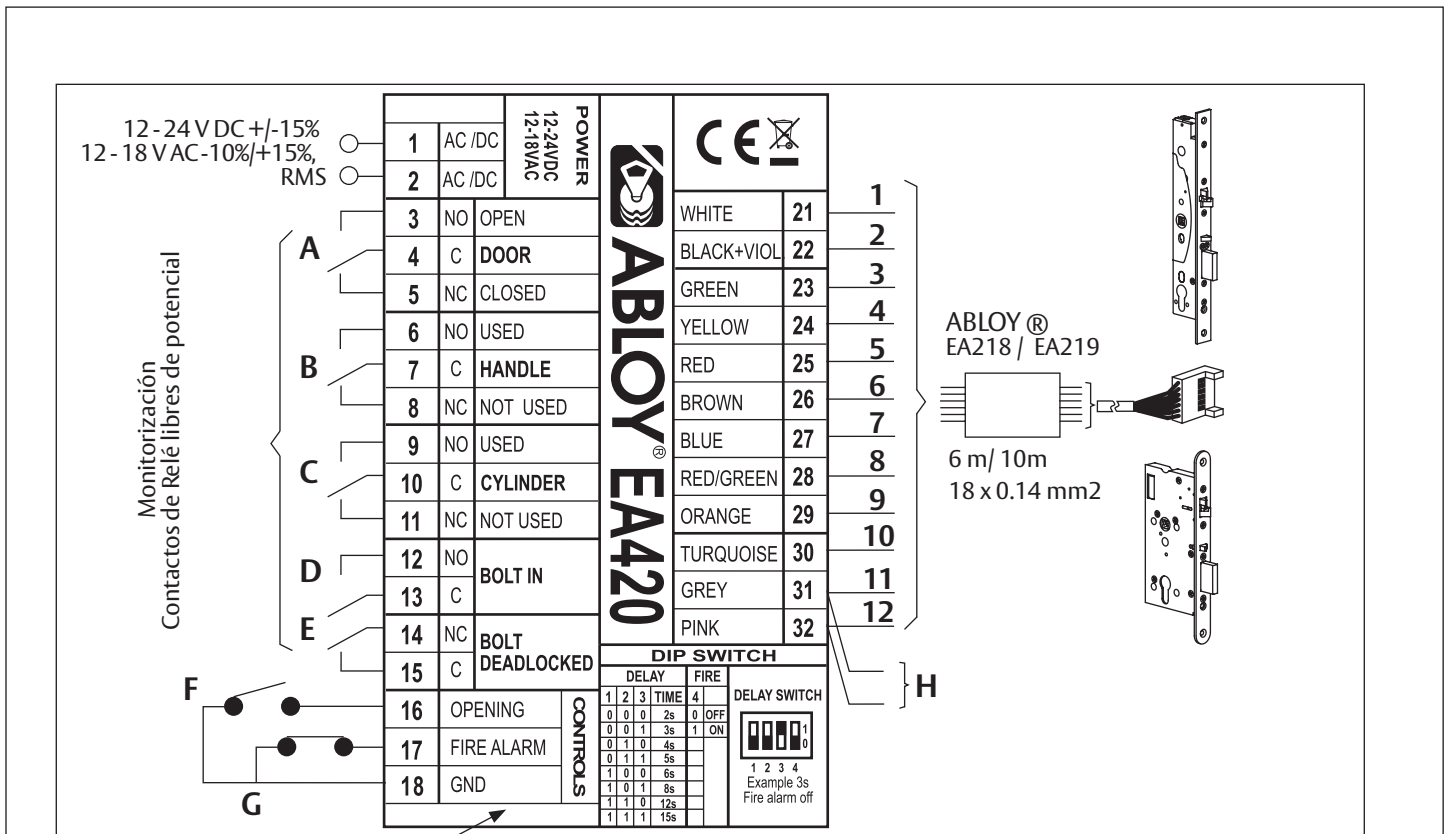
EN 179	ABLOY® DO 20.33.01 DO 20.33.02	IKON DO 20.15.01 DO 20.15.02	FSB DO 20.03.01, DO 20.03.02	HEWI DO 20.13.01, DO 20.13.02	SAPEX DO 20.32.01 DO 20.32.02
MP420	ABLOY® INOXI 3-19/013/120 PZ+BL				
MP520	ABLOY® INOXI 3-19/012/120 PZ+BL *)				

EN 1125	ABLOY® DO 6.7	effeff DO 30.04
MP420	PBE011	
MP520		

*) Only / Nur effeff DO 30.04

Los parámetros de seguridad de este producto son esenciales para el cumplimiento de la norma EN 179/EN 1125/EN 14846. No está permitido efectuar ninguna modificación no descrita en estas instrucciones.

Esquema de cableado EA420



Vertraging Tijd schakelaar

1	AC/DC	POWER	12-24VDC 12-18VAC	ABLOY® EA421 DIN
2	AC/DC			
3	NO	OPEN	WHITE	21
4	C	DOOR	BLACK+VIOL	22
5	NC	CLOSED	GREEN	23
6	NO	USED	YELLOW	24
7	C	HANDLE	RED	25
8	NC	NOT USED	BROWN	26
9	NO	USED		
			1 2 3 4 TIME	
			0 0 0 0 2s	
			0 0 1 0 3s	
			0 1 0 0 4s	
			0 1 1 0 5s	
			1 0 0 0 6s	
			1 0 1 0 8s	
			1 1 0 0 12s	
			1 1 1 0 15s	
10	C	CYLINDER	BLUE	27
11	NC	NOT USED	RED/GREEN	28
12	NO	BOLT IN	ORANGE	29
13	C	BOLT IN	TURQUOISE	30
14	NC	BOLT DEAD-LOCKED	GREY	31
15	C	BOLT DEAD-LOCKED	PINK	32
16		OPENING		
17		FIRE ALARM		
18		GND		
		CONTROLS		

1	Blanco
2	Negro + Violeta
3	Verde
4	Amarillo
5	Rojo
6	Marrón

7	Azul
8	Verde/Rojo
9	Naranja
10	Turquesa
11	Gris
12	Rosa

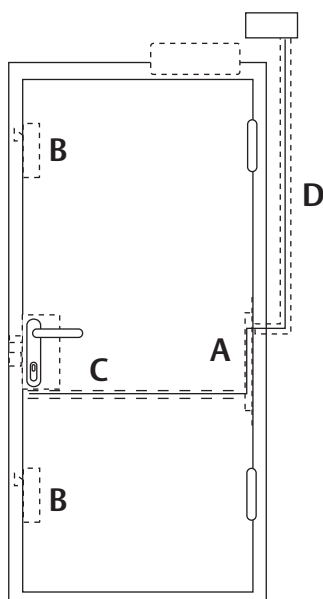
A	B	C	D	E	F	H
Puerta	Manilla	Cilindro	Palanca dentro	Palanca fuera	Control libre de potencial	Cable de Monitorización de Sabotaje El circuito de monitorización está cerrado cuando el cable se encuentra conectado a la cerradura.

La alarma anula el control de apertura del temporizador si el bucle 16-18 esta cerrado.
Manilla de salida permitida.

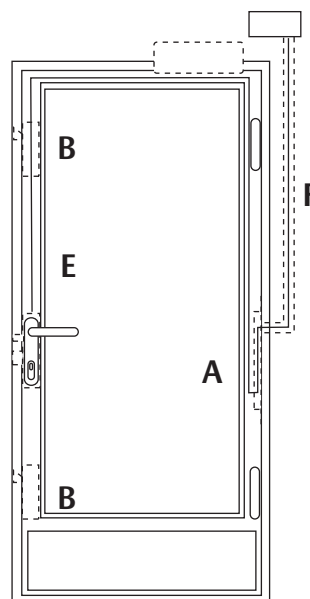
G	Alarma de incendios	Dip 4	Alarma de incendios
N.C bucle 17-18 cerrado	Sin alarma de incendios	0	Apagado
N.O bucle 17-18 cerrado	Alarma de incendios	1	Encendido

Puertas

Puertas de Embutir



Puertas de perfil estrecho



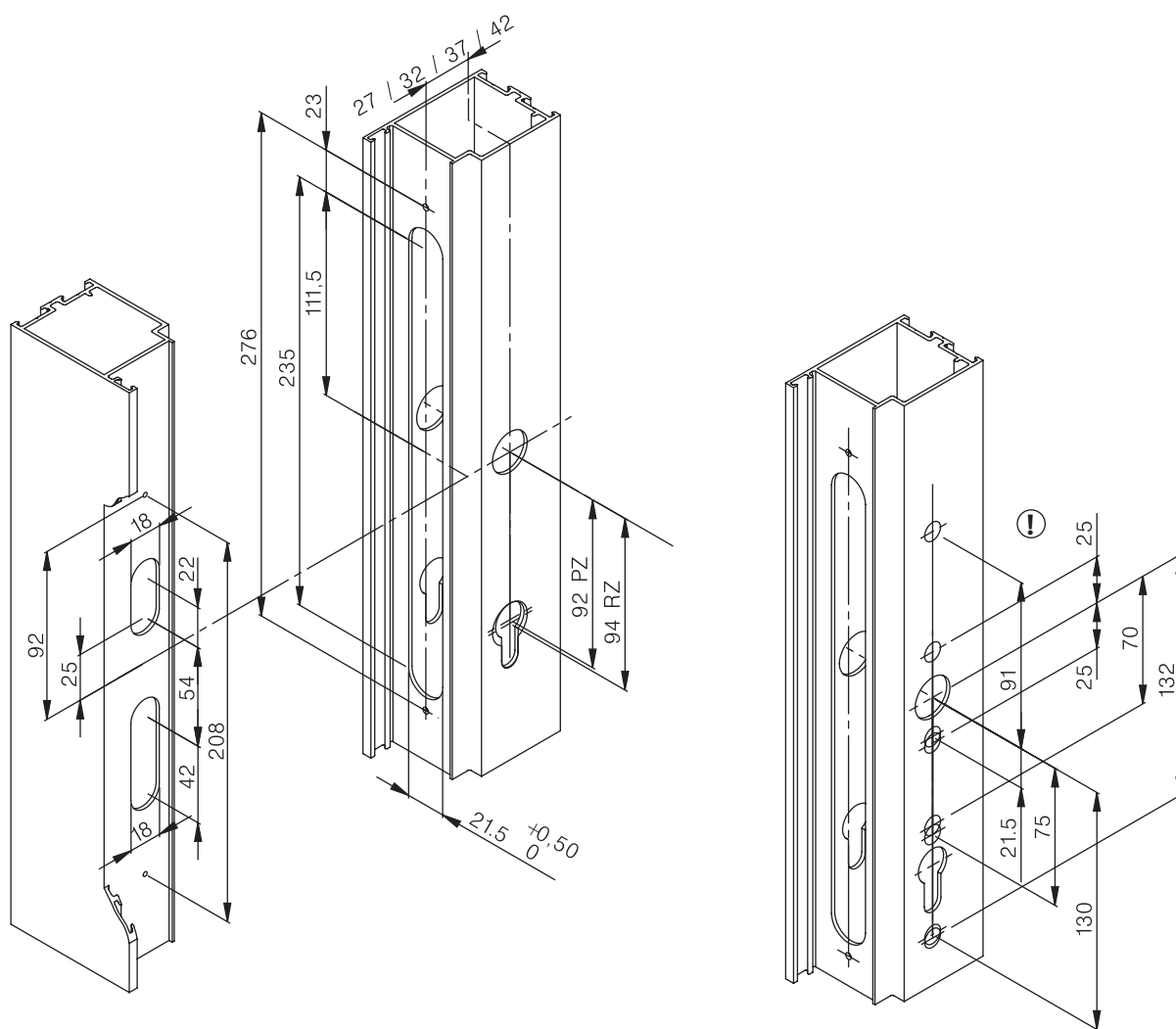
Asegurese de que tanto el marco como la hoja estan rectos, no torcidos.

A	B	C	D	E	F = D
Deje cable extra en ambos lados de pasacables.	Asegurese de ue loscerrojos se muevan libremente.	Ø 10 mm de perforacion para el cable.	Ø 20 mm de tubo para permitir que el cable entre la puerta y la pared.	Ø 15 mm de tubo para colocar el cable dentro.	Ø 20 mm de tubo apra el cable de conexión.

Por favor revise el espacio de la puerta si la caja de la cerradura es de sobreponer.
(El espacio entre la hembra y la cerradura deberia ser de 2-5.5 mm.)

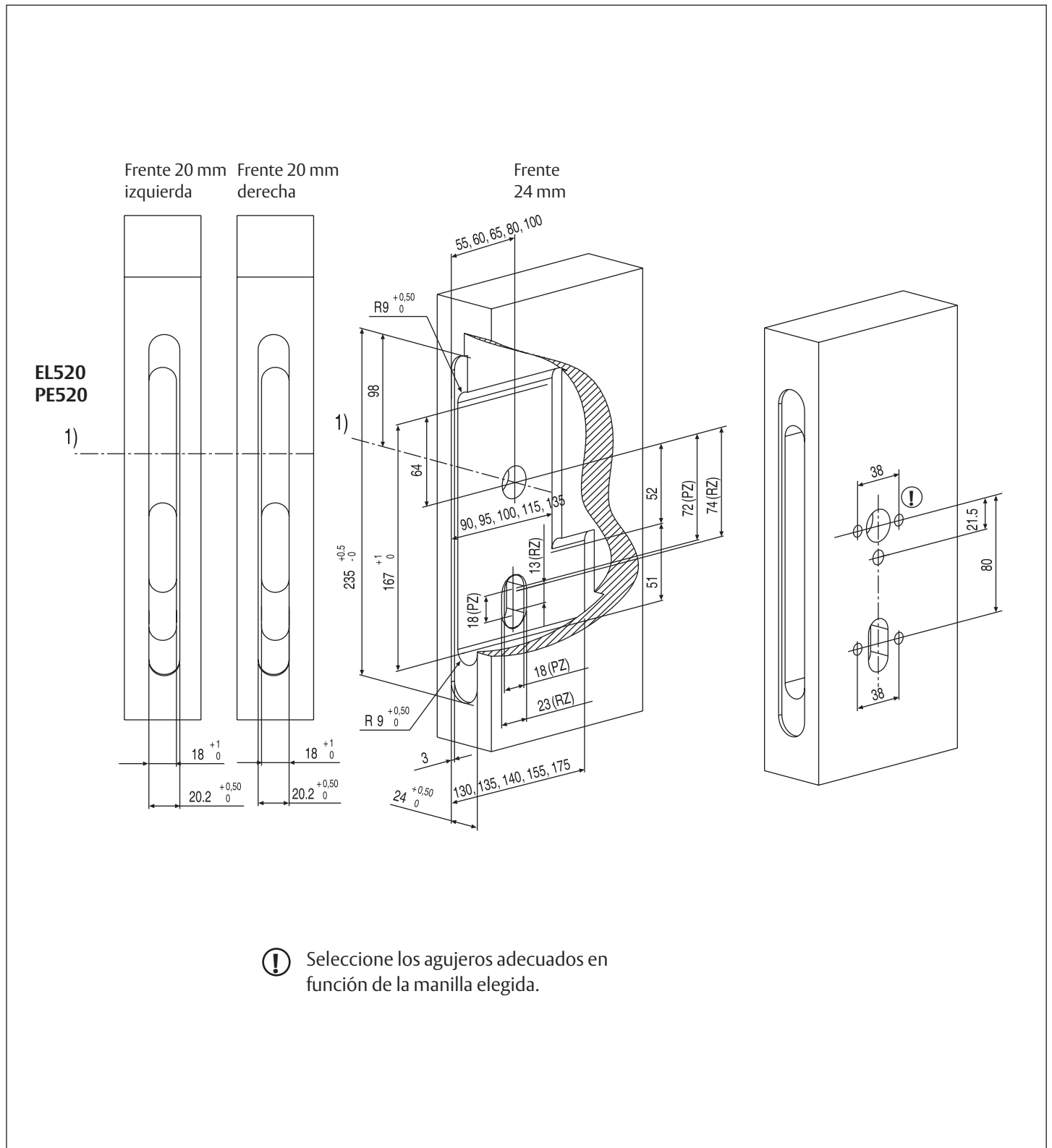
Mecanizado de las puertas - EL

EL420, PE420



⚠ Seleccione los agujeros adecuados en función de la manilla elegida.

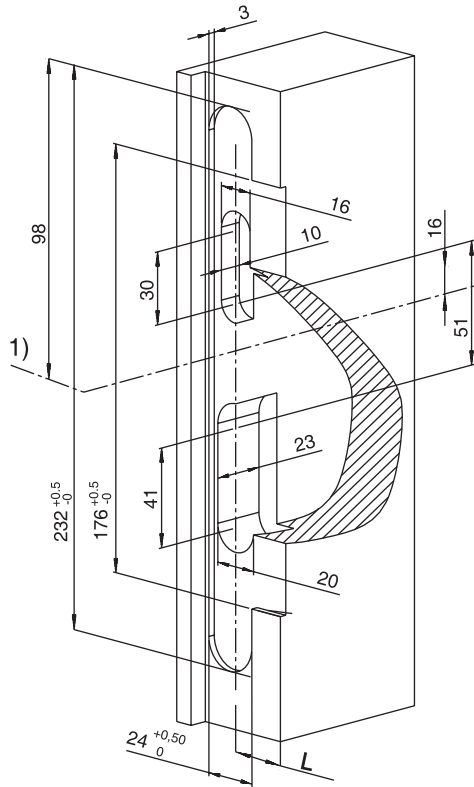
Mecanizado de las puertas - EL



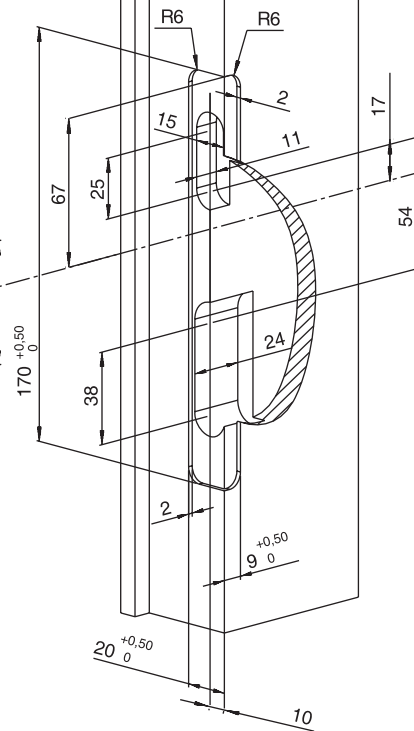
Mecanizado de las puertas - MP

	L
EA322	28 mm
EA324	20 mm
EA325	11.9 mm
EA326	15 mm
EA327	18 mm
EA328	24 mm
EA329	50 mm
EA332	28 mm

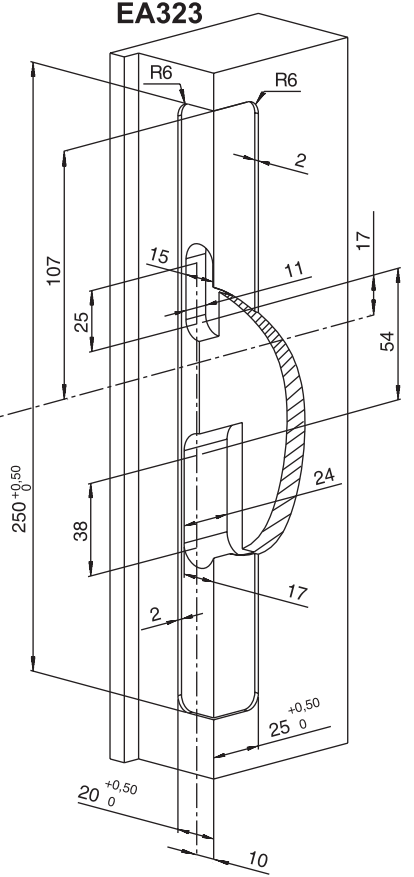
**EA322, EA324, EA325,
EA326, EA327, EA328,
EA329, EA332**



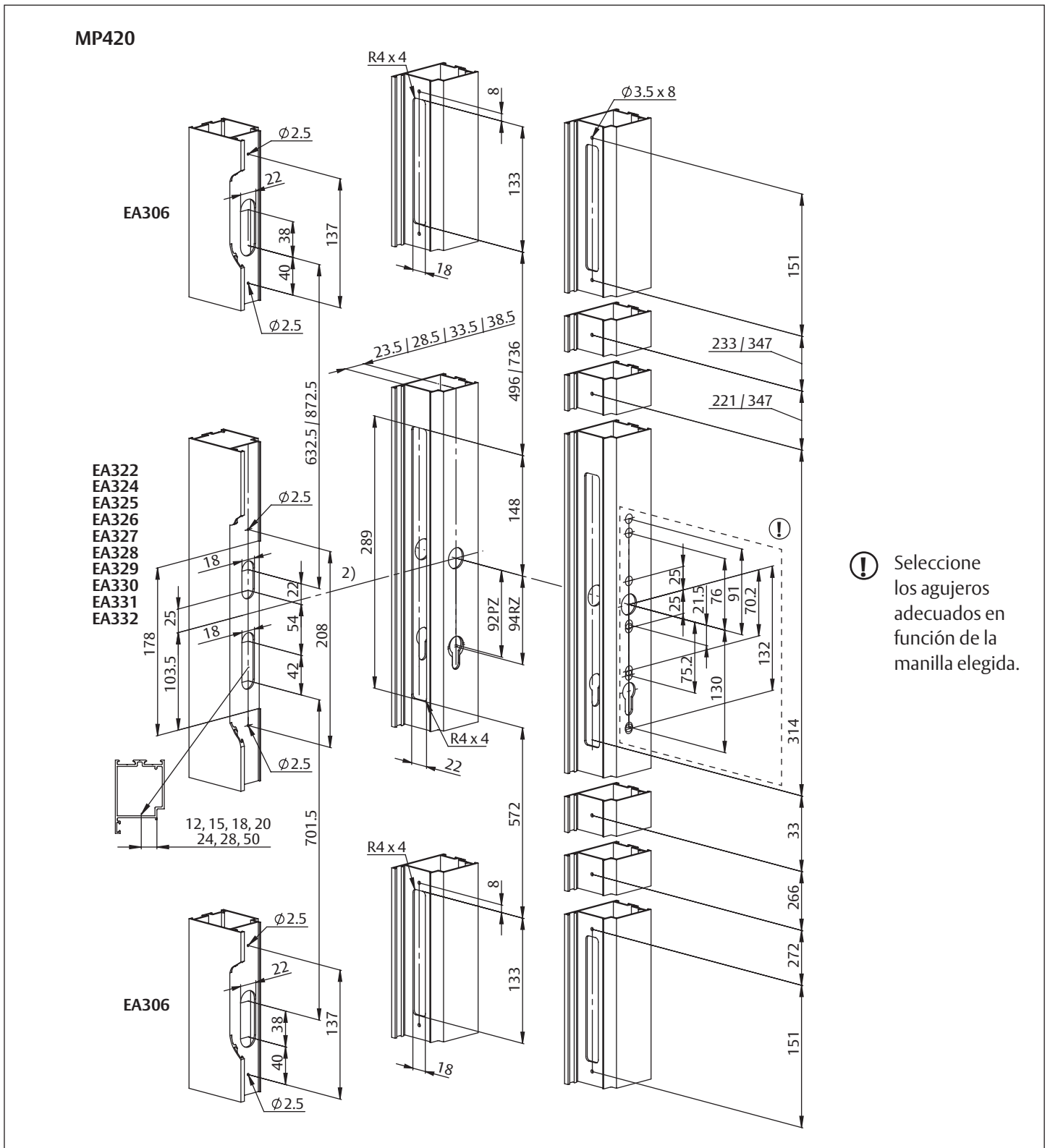
EA321



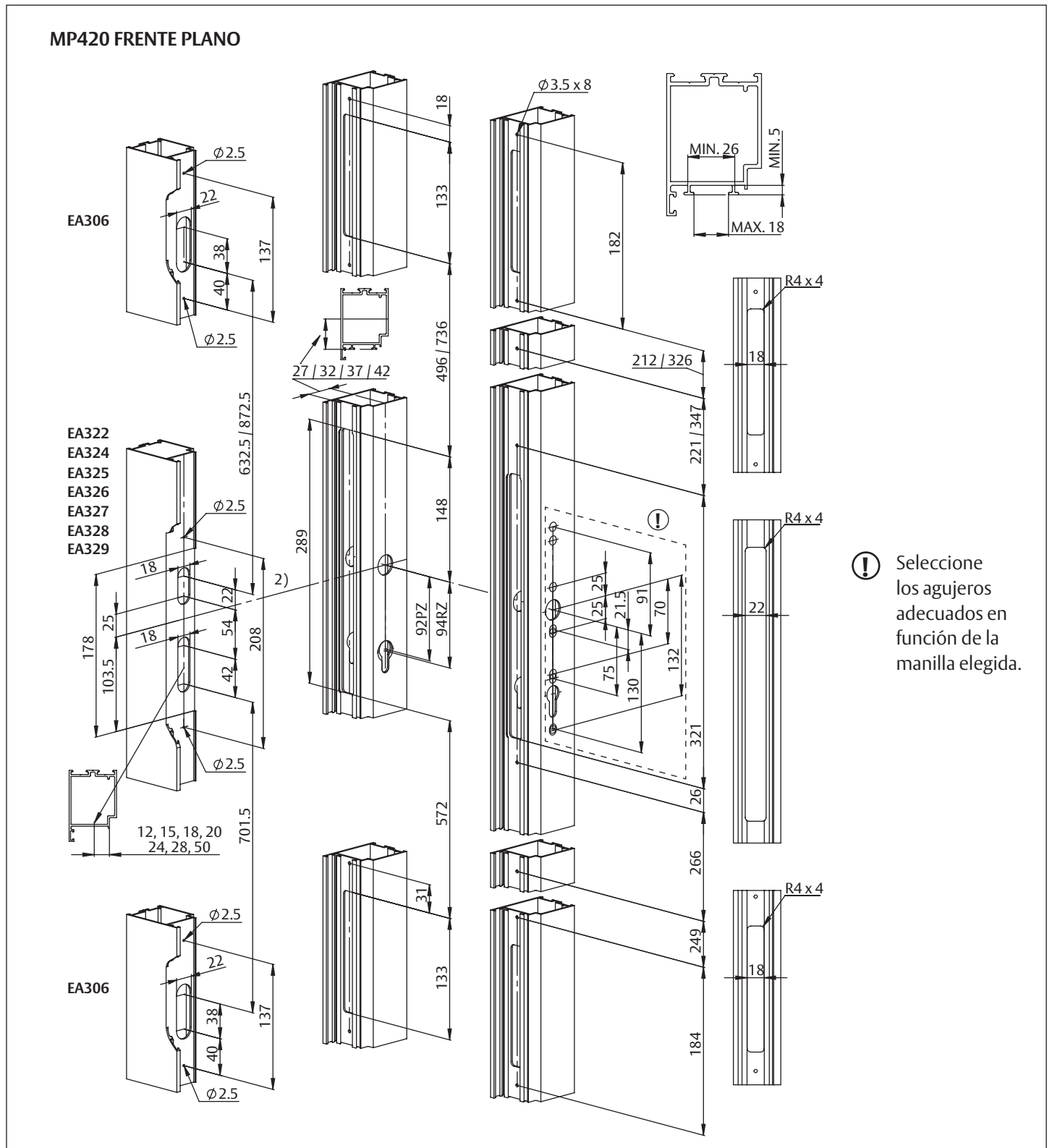
EA323



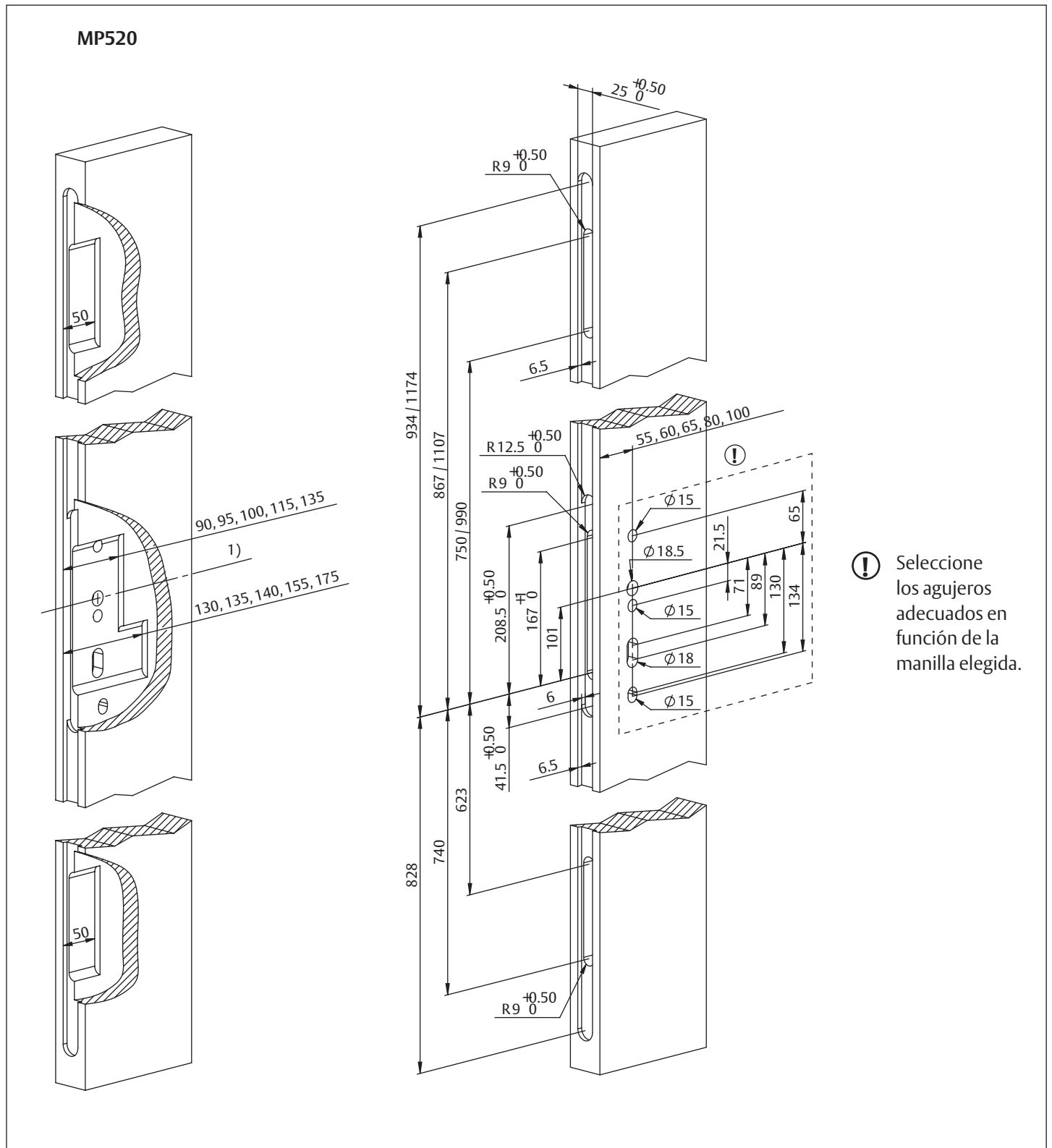
Mecanizado de las puertas - MP



Mecanizado de las puertas - MP

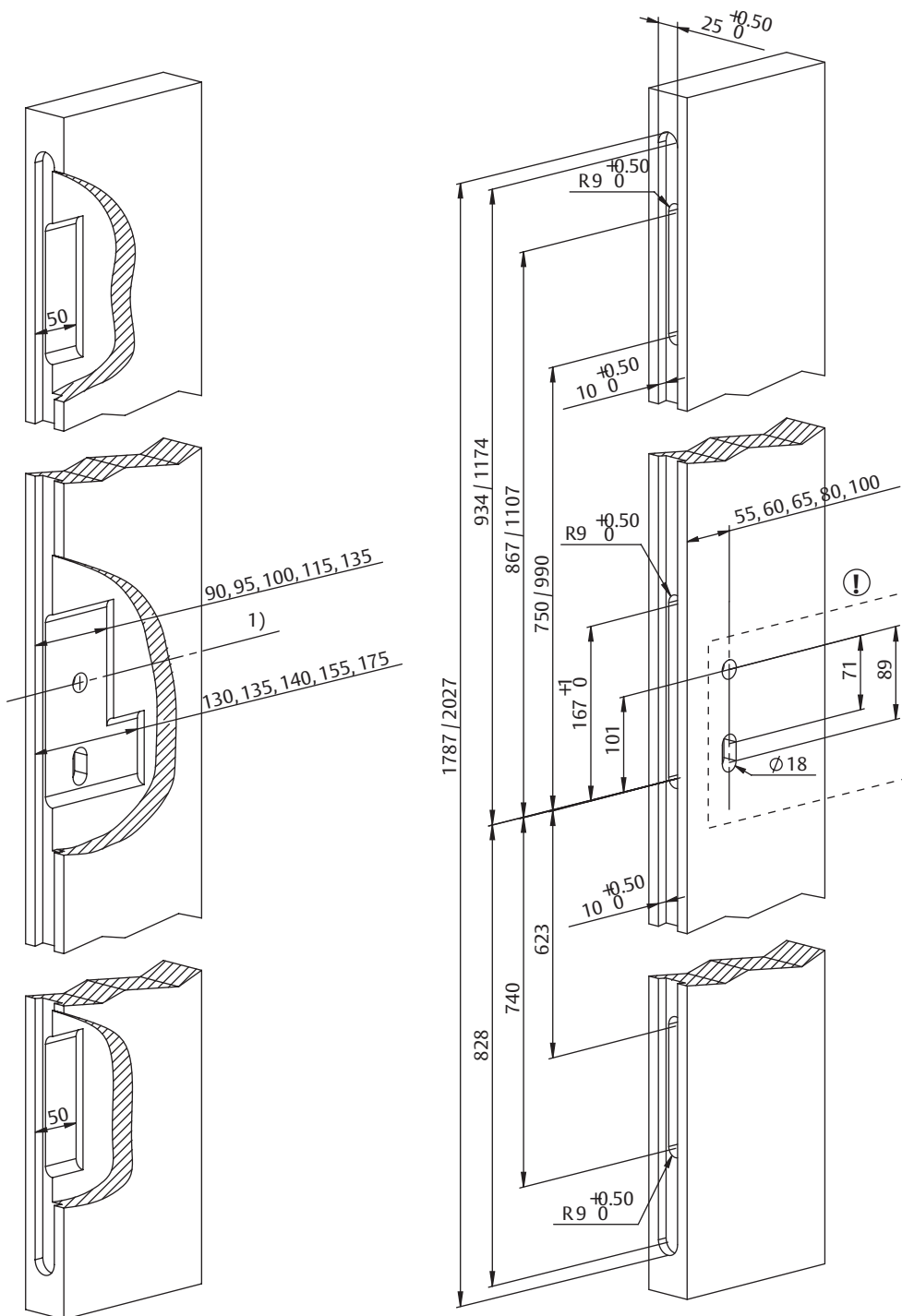


Mecanizado de las puertas - MP



Mecanizado de las puertas - MP

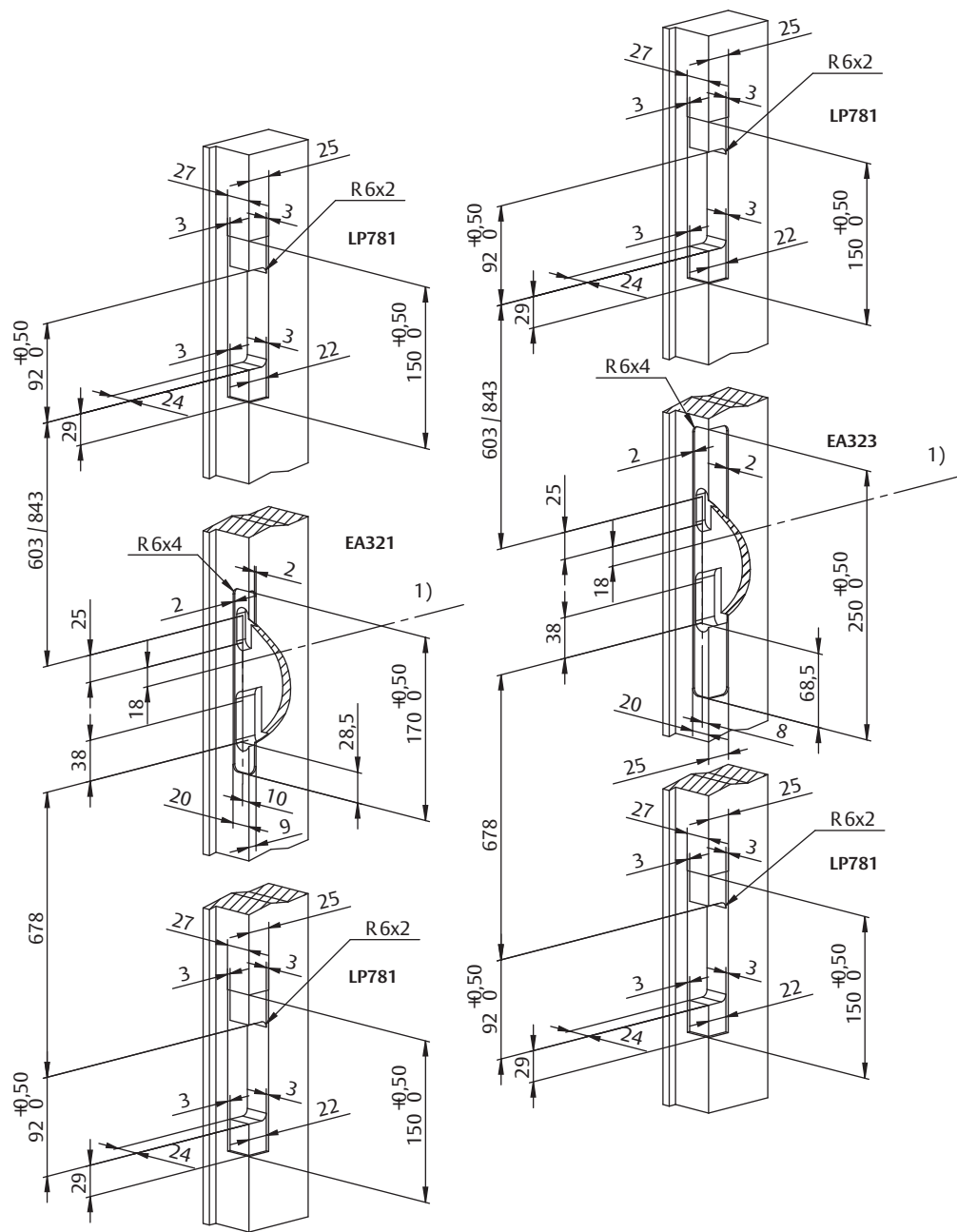
MP520 FRENTE PLANO



⚠ Seleccione los agujeros adecuados en función de la manilla elegida.

Mecanizado de las puertas - MP

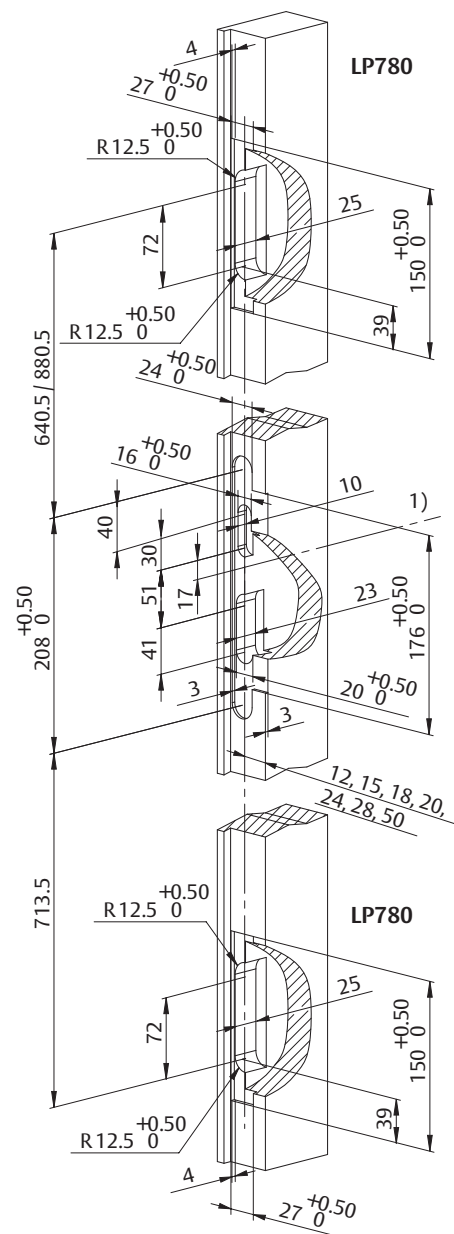
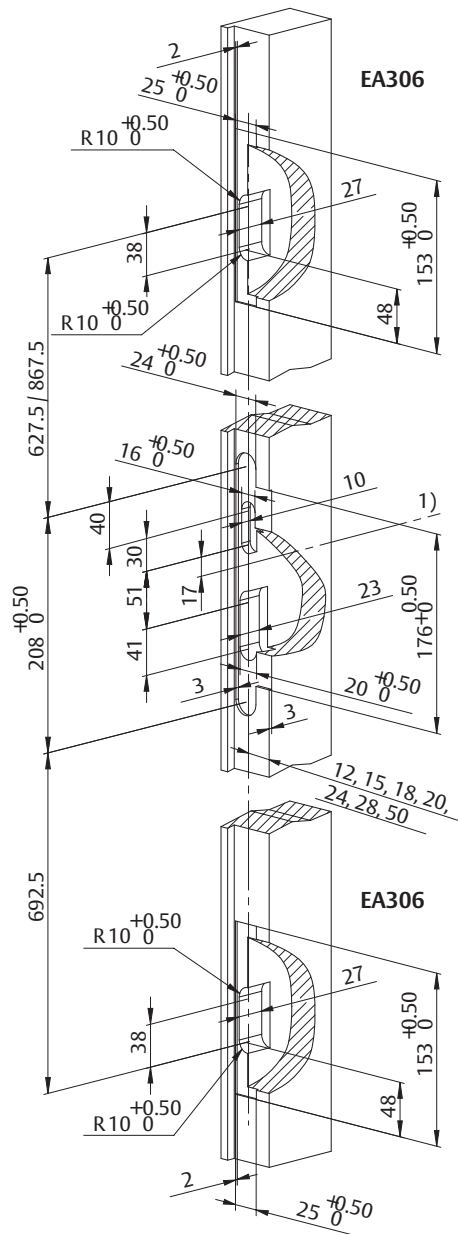
MP520, MP 520 FRENTE PLANO



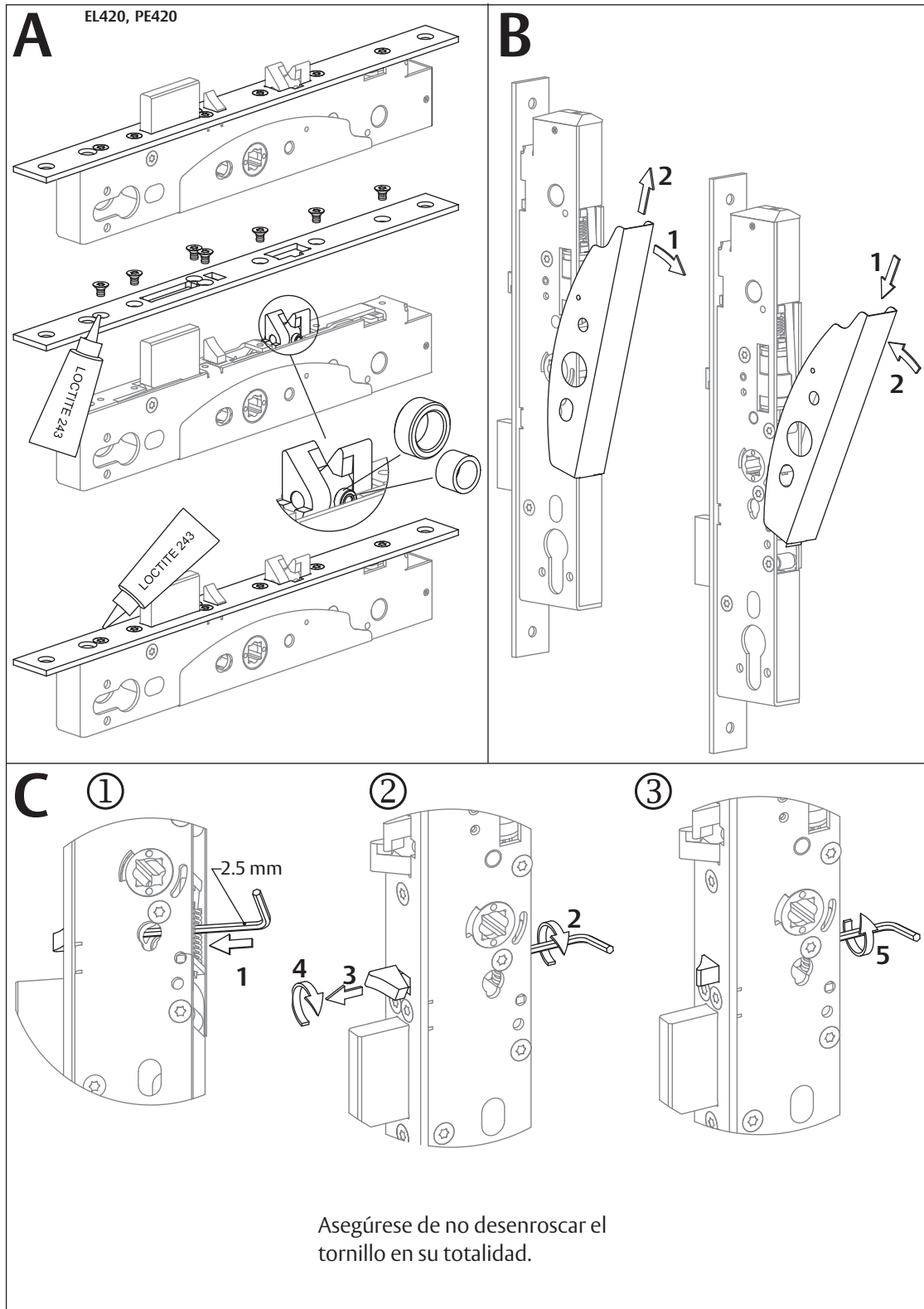
Mecanizado de las puertas - MP

MP520, MP 520 FRENTE PLANO

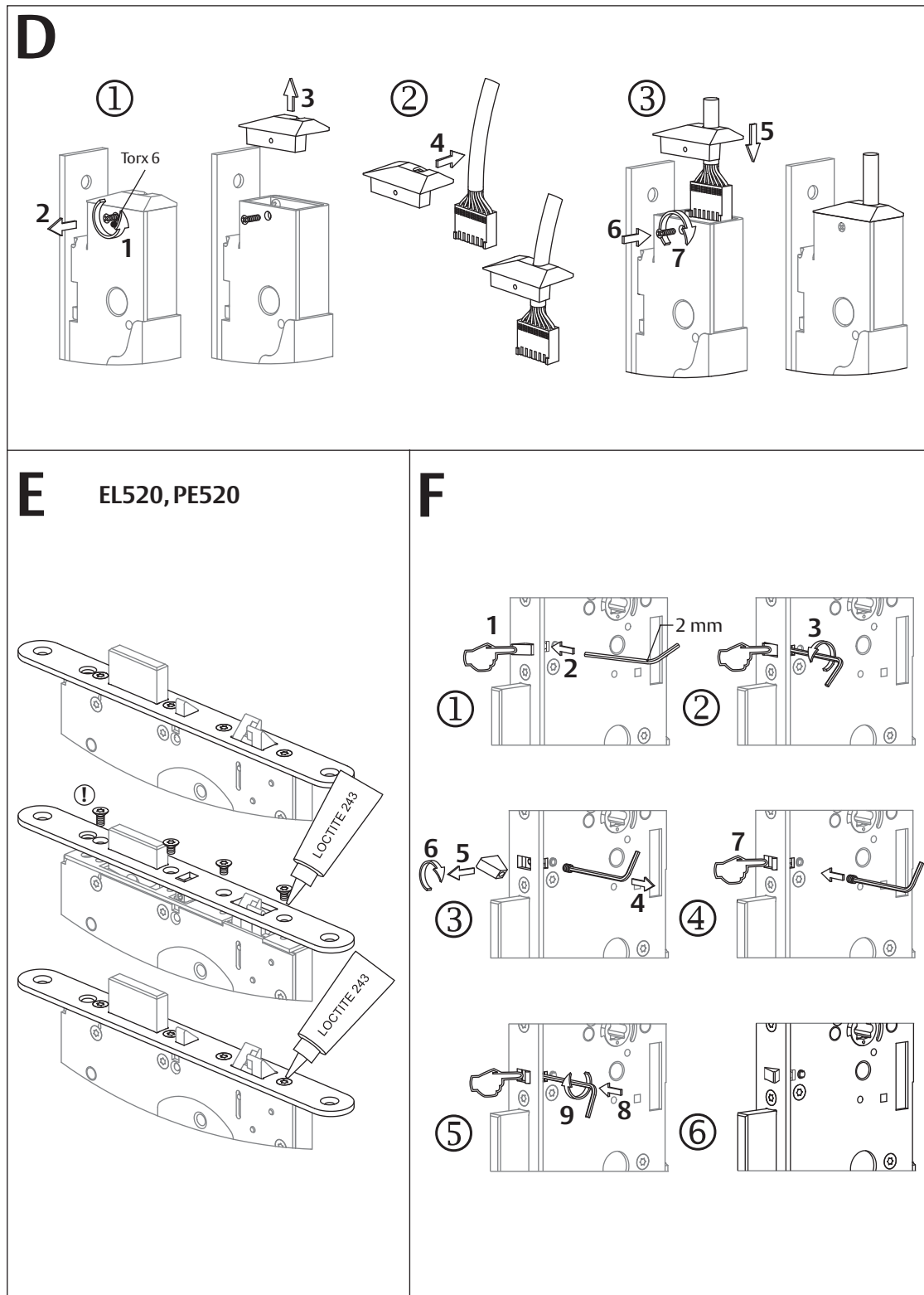
- EA322
- EA324
- EA325
- EA326
- EA327
- EA328
- EA329
- EA330
- EA331
- EA332



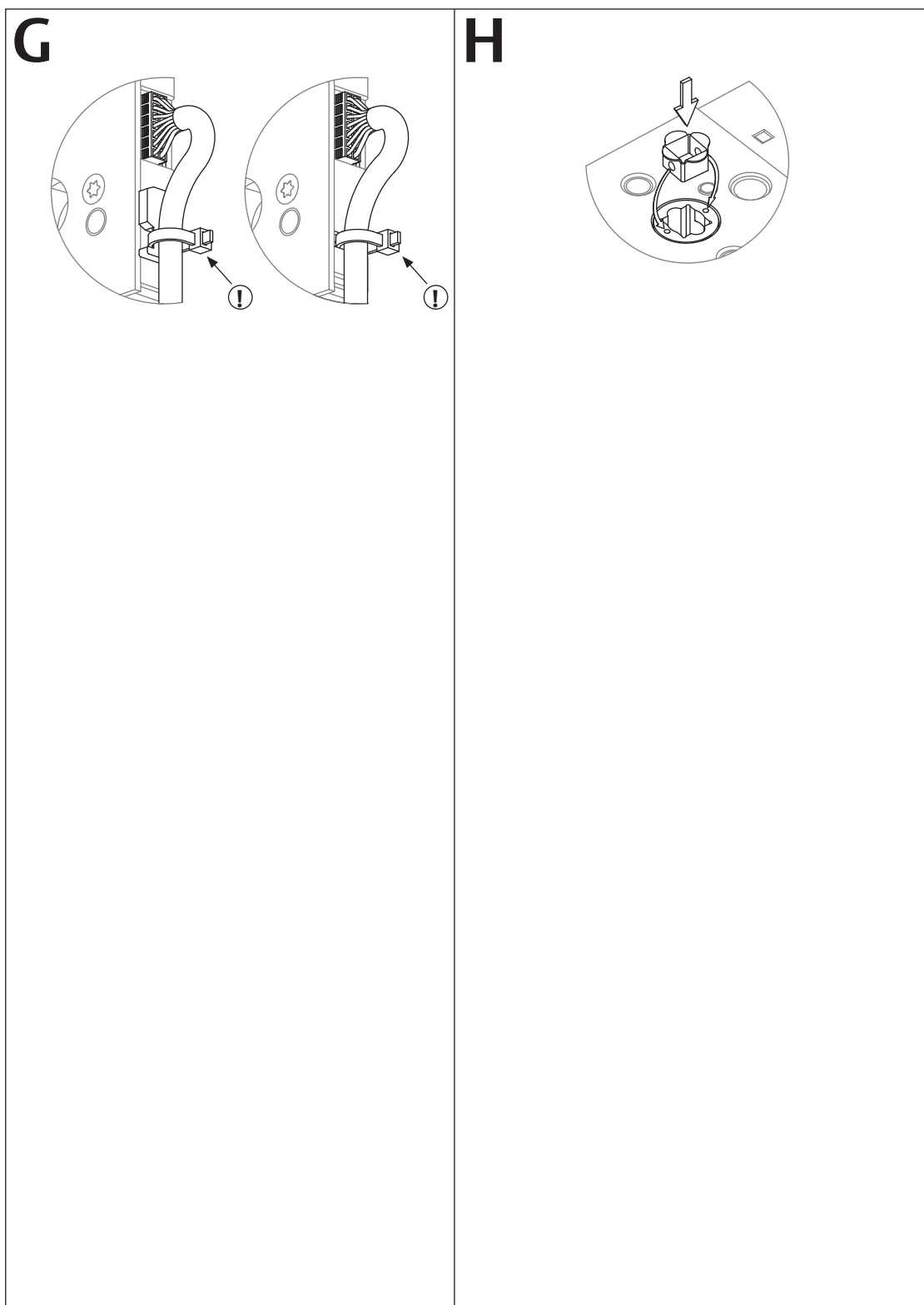
Instalación | A/ Cambio de frente EL 420- B/ Retirada de la cubierta protectora C/ Determinación de la mano disparadora



Instalación | D/ Fijación del cable E/ Cambio de frente EL 520 F/ Determinación de la mano disparadora

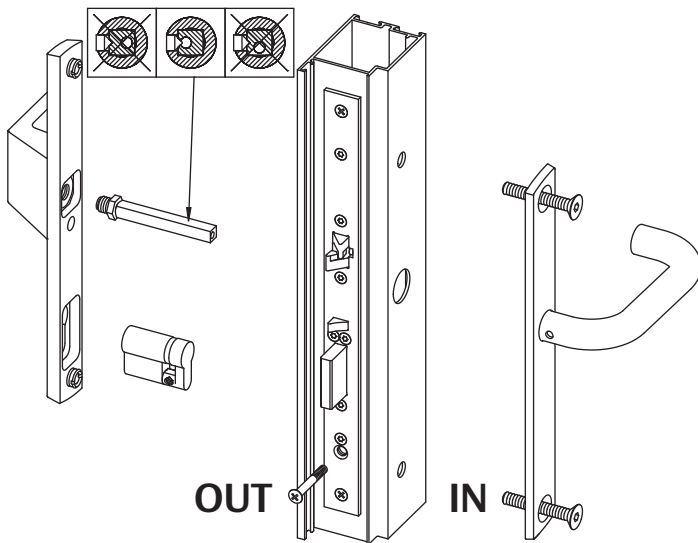


Instalación | G/ Fijación del cable H/ Uso de los adaptadores de nueca de 8/9

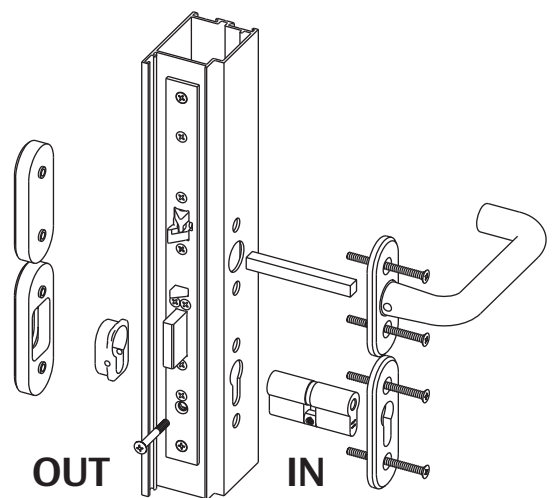


Esquema de instalación

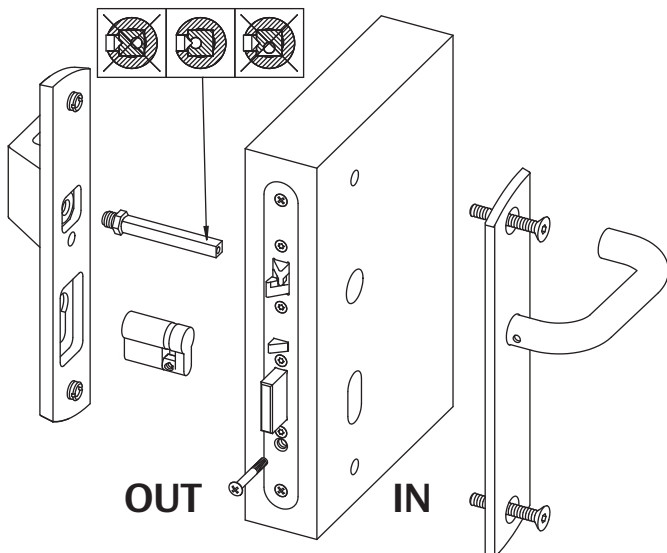
EL420, PE420, MP420, MP420 FRENTE PLANO



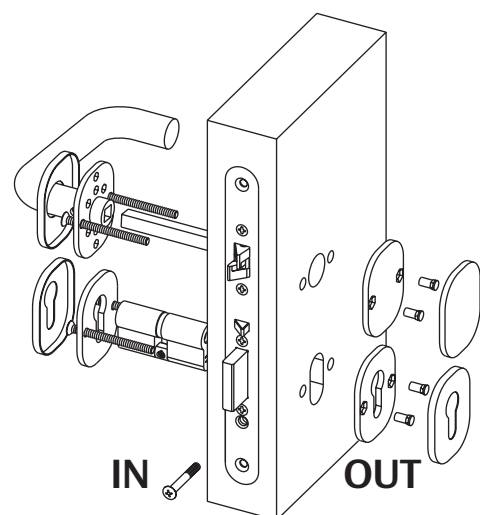
EL420, PE420, MP420, MP420 FRENTE PLANO



EL520, PE520, MP520, EL520 FRENTE PLANO

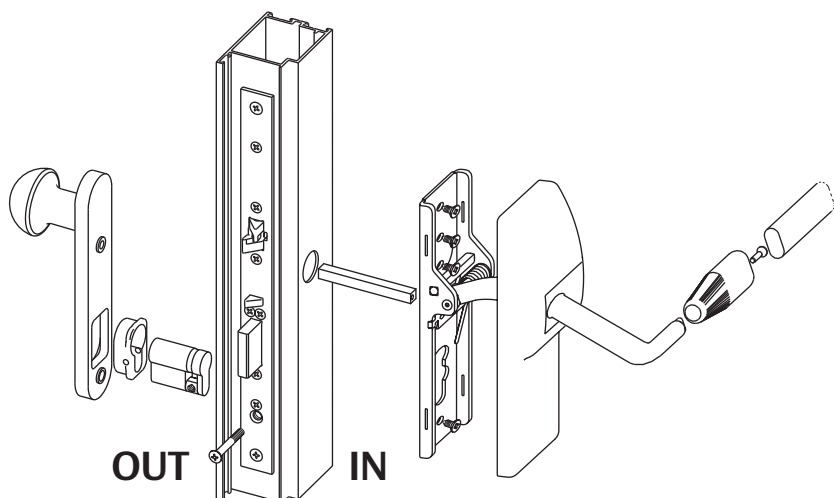


EL520, PE520, MP520, EL520 FRENTE PLANO

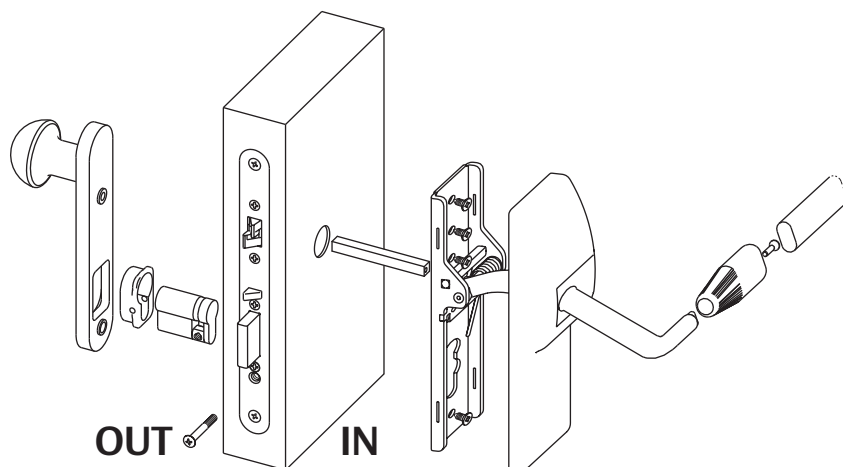


Esquema de instalación

EL420, PE420, MP420, MP420 FRENTE PLANO



EL520, PE520, MP520, MP520 FRENTE PLANO



Algunos de los componentes de este producto, como los electrónicos, requieren técnicas de reciclado especiales.

ABLOY OY se reserva el derecho a efectuar modificaciones en este documento.



TESA ASSA ABLOY

Talleres de Escoriaza, S.A.U.
Barrio Ventas, 35
E-20305 Irun · Guipúzcoa

Tel.: +34 943 669 100

Fax: +34 943 633 221

www.tesa.es

