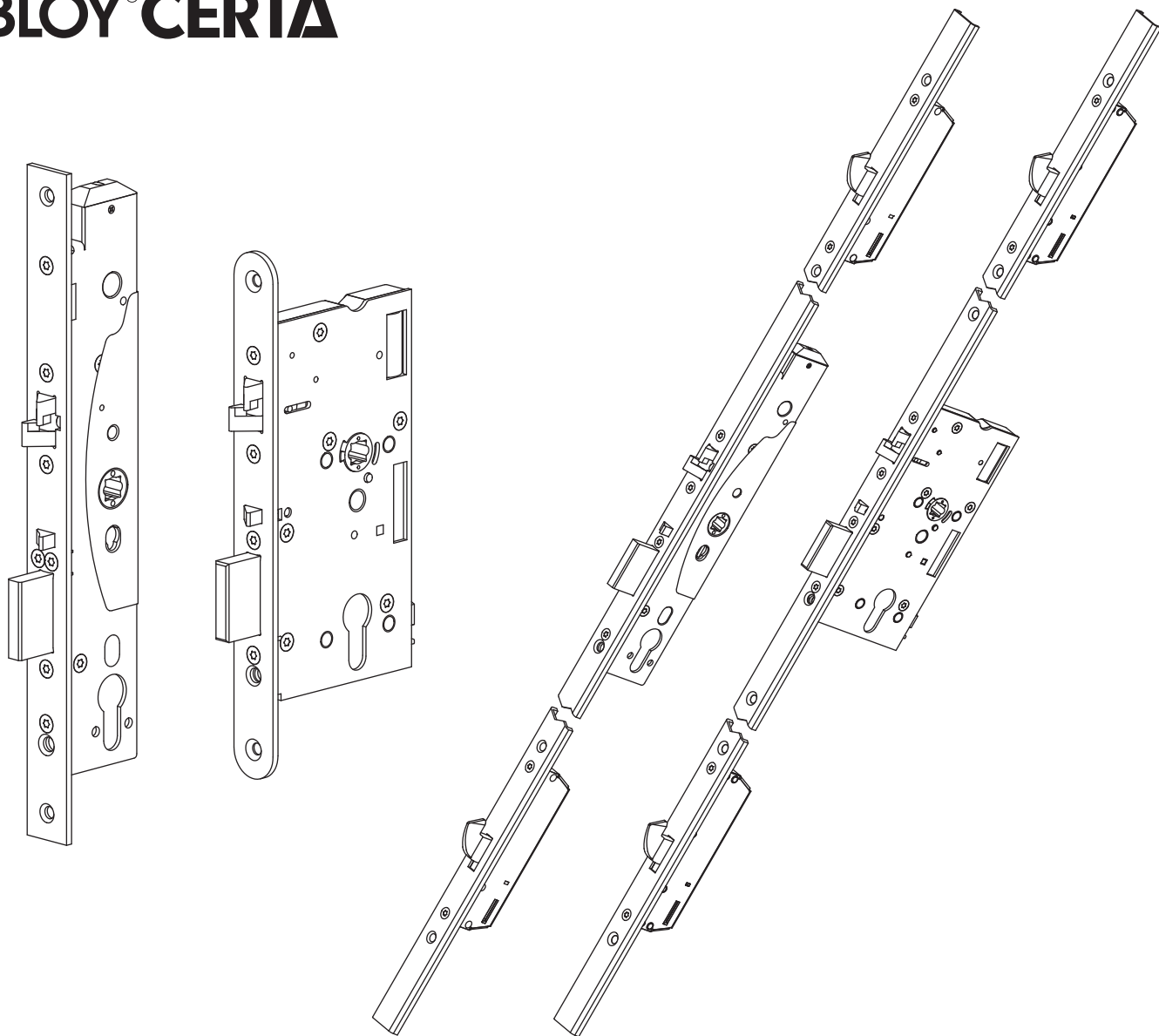


Manual  
Small Business (Comfort)  
EL418, EL518,  
MP418, MP518.

**ABLOY® CERTA**



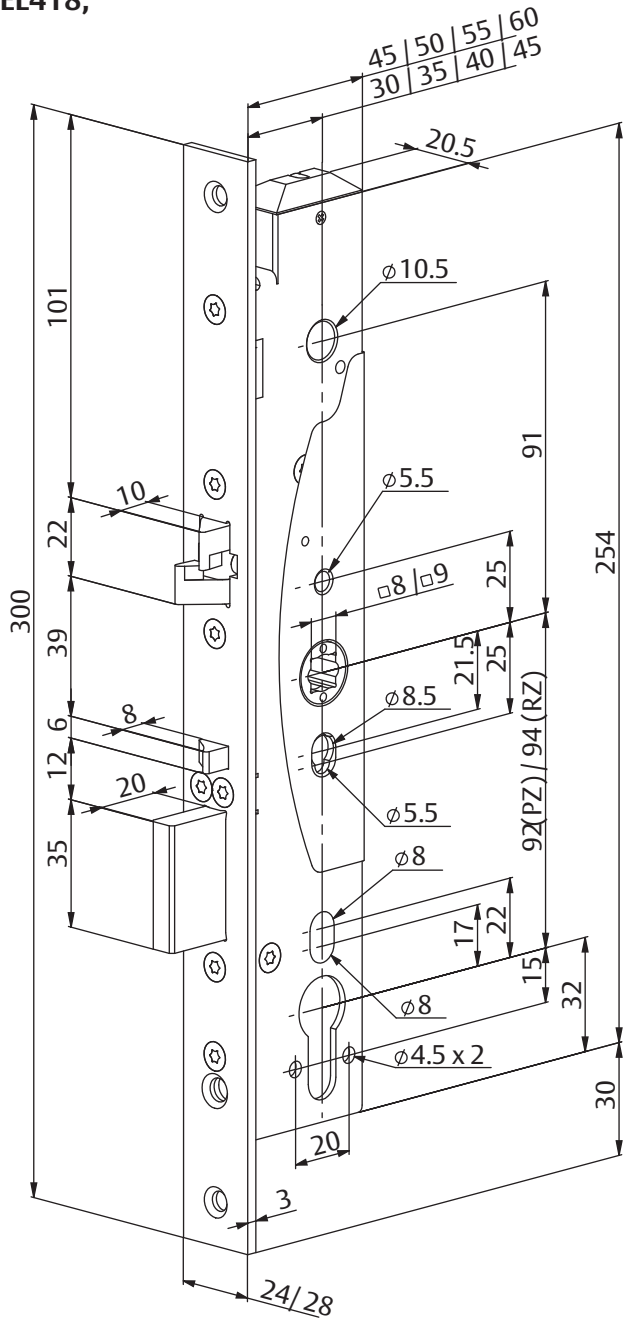
Gama Elmech de ABLOY



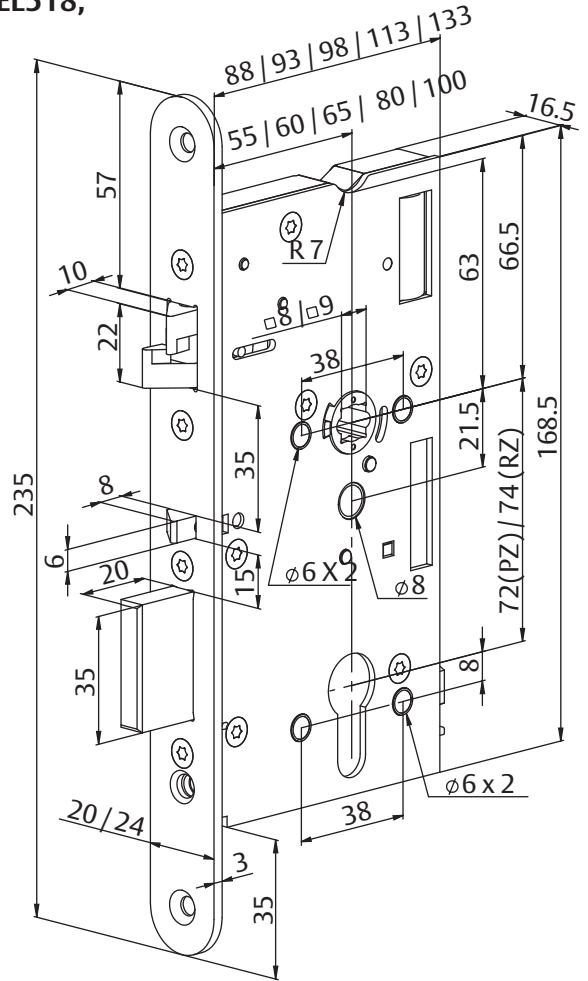
**ASSA ABLOY**

Experience a safer  
and more open world

EL418,

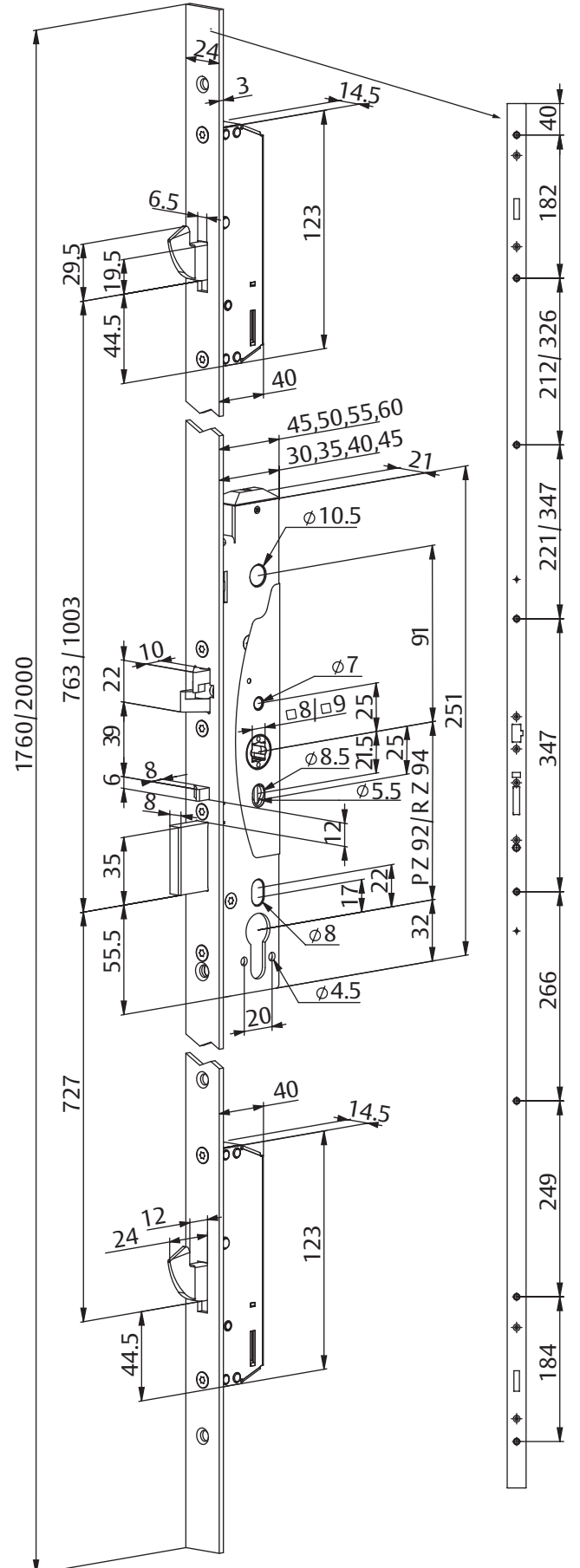
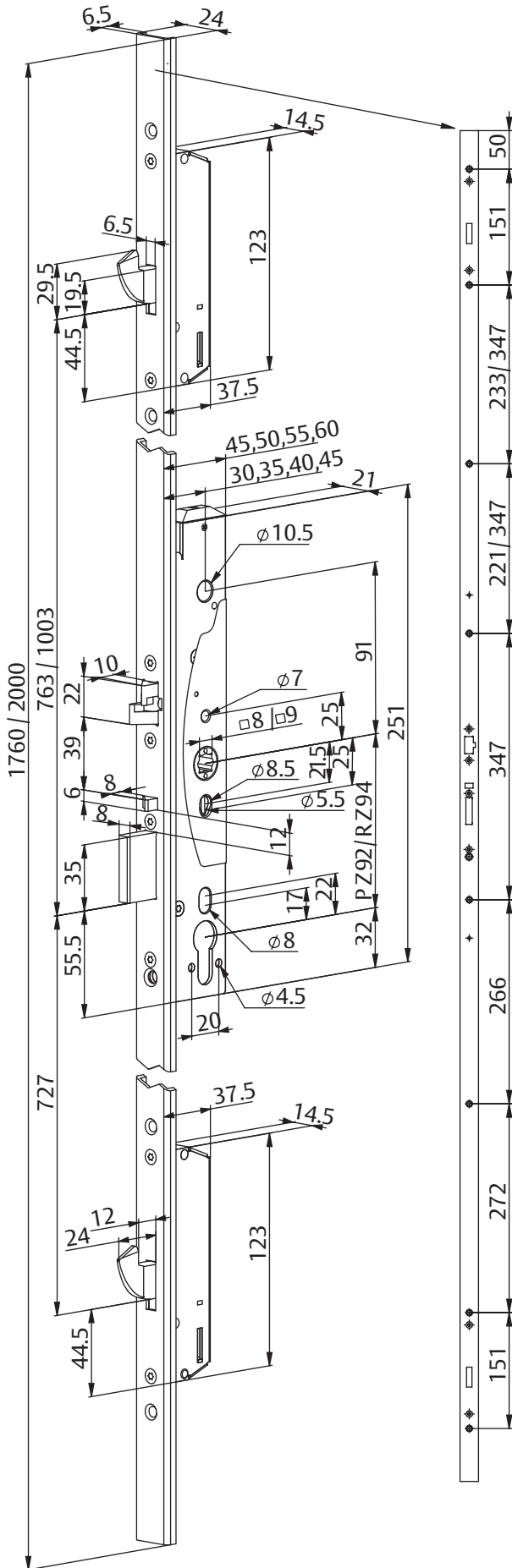


EL518,

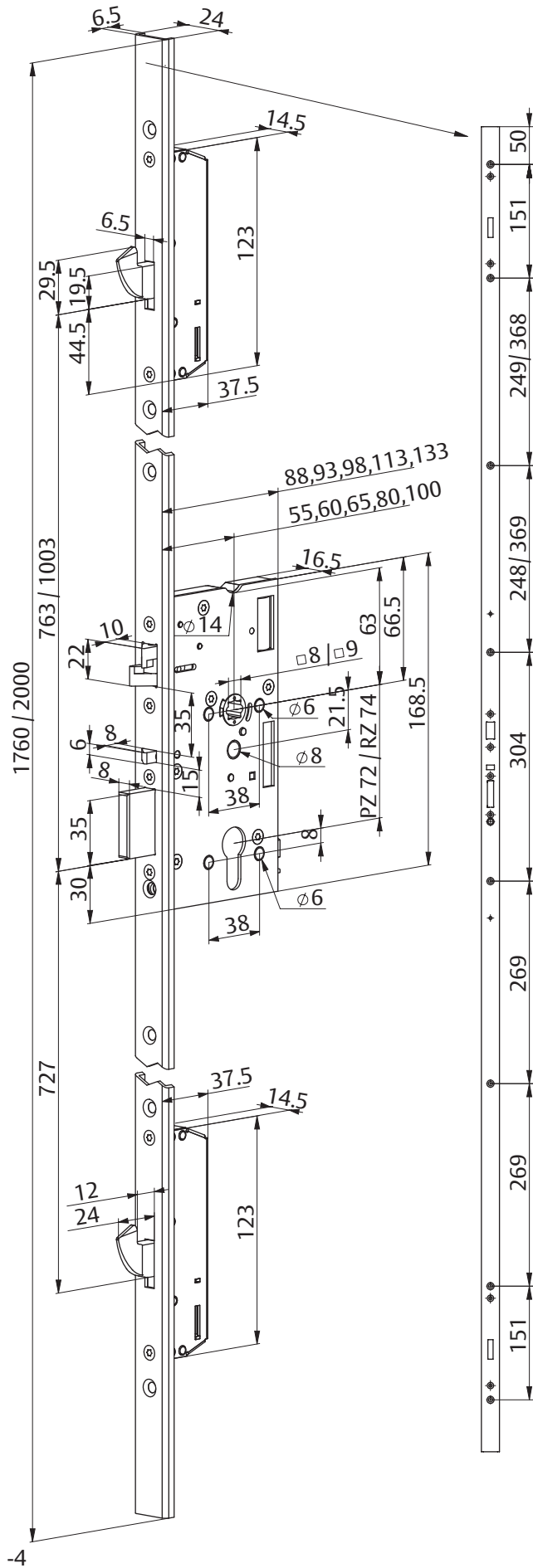


MP418

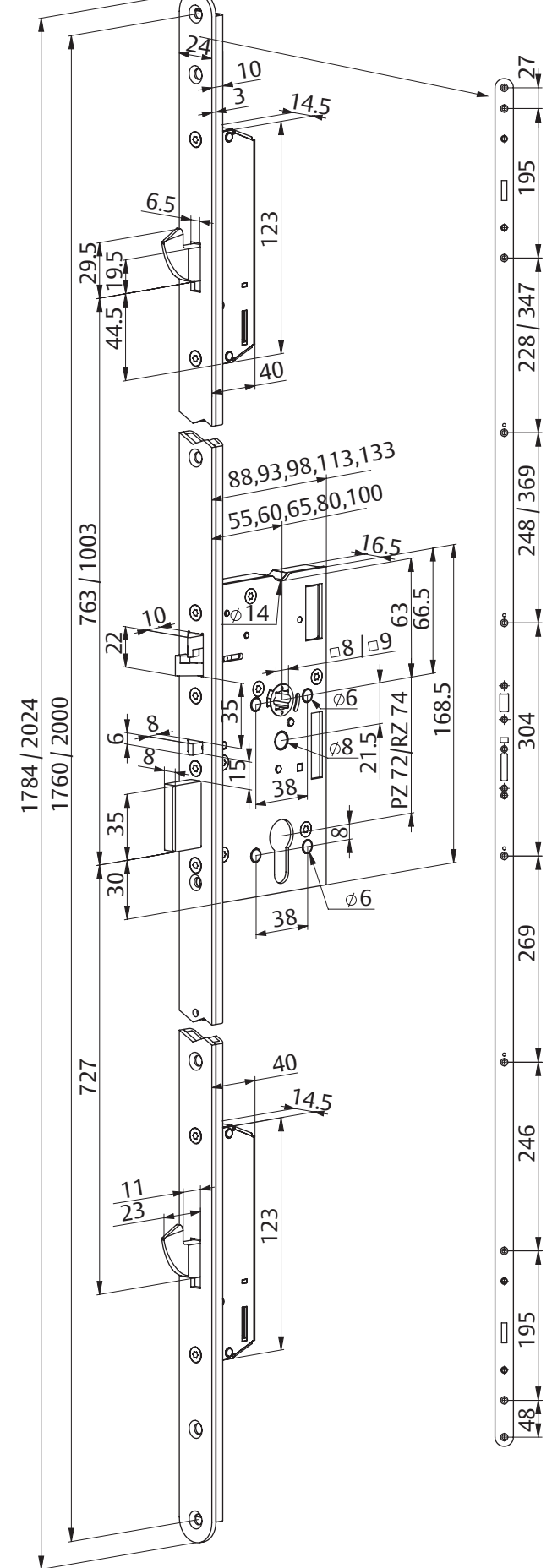
MP418 FRENTE PLANO



MP518



MP518 FRENTE PLANO



**ABLOY® PRODUCT MANUAL**

DATOS TECNICOS .....6 - 7

NORMATIVA.....8

INSTALACIÓN DE DISPOSITIVOS ANTIPANICO  
 CONFORME A LA NORMA EN 179 .....9

ESQUEMA DE CABLEADO ..... 10

PUERTAS ..... 11

MECANIZADO DE LAS PUERTAS (EL) .....12-13

MECANIZADO DE LAS PUERTAS (MP) .....14-20

FUNCIONES AJUSTABLES DEL MODELO EL418, MP418

    CAMBIO DE FRENTE EL418,(A) ..... 21

    RETIRADA DE LA CUBIERTA PROTECTORA (B) ..... 21

    DETERMINACIÓN DE LA MANO DEL  
 DISPARADOR (C) ..... 21

    USO DE LOS ADAPTADORES DE NUECA DE 8/9 (F) .... 22

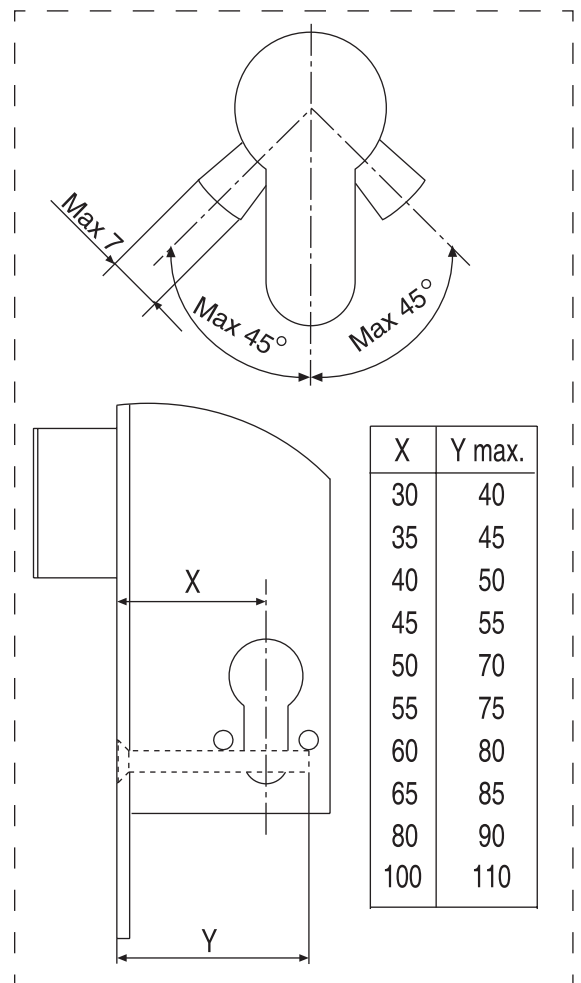
FUNCIONES AJUSTABLES DEL MODELO EL518,MP518

    CAMBIO DE FRENTE EL518 (D) ..... 22

    DETERMINACION DE LA MANO DEL  
 DISPARADOR (E) ..... 22

    USO DE LOS ADAPTADORES DE NUECA DE 8/9 (F) ..... 22

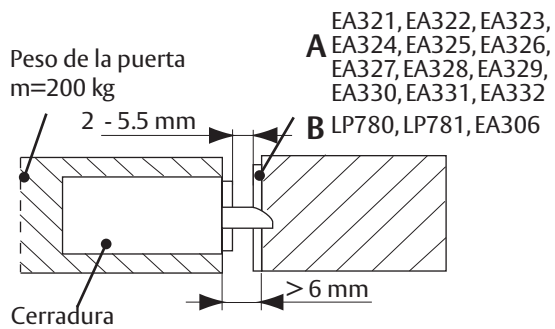
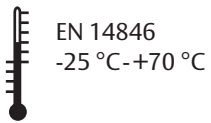
ESQUEMA DE INSTALACION .....23 - 24



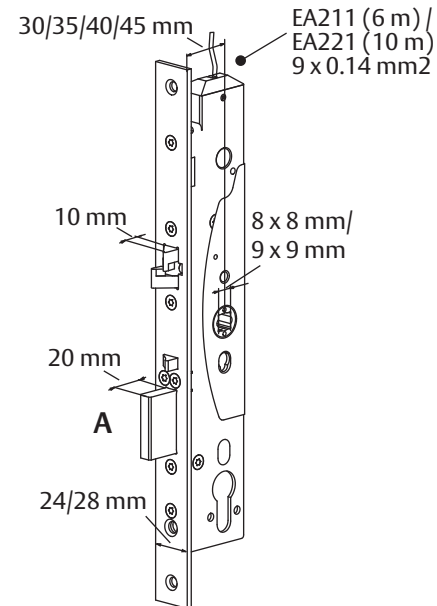
## Información técnica

U:	U: 12 - 24 V DC (-0% / +15%)		
I:	Max.	Durante el uso	Con cerradura inactiva
12 V	700 mA	125 mA	25 mA
24 V	450 mA	80 mA	20 mA

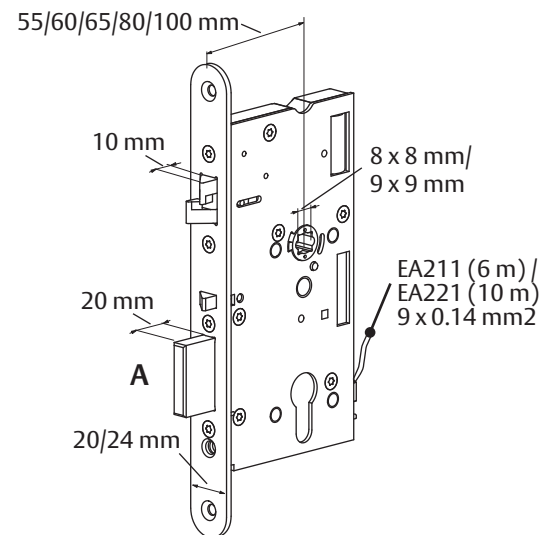
Temporización	3 s
Relés	Max. 0.1 A 30 V AC/DC resist. 3 W

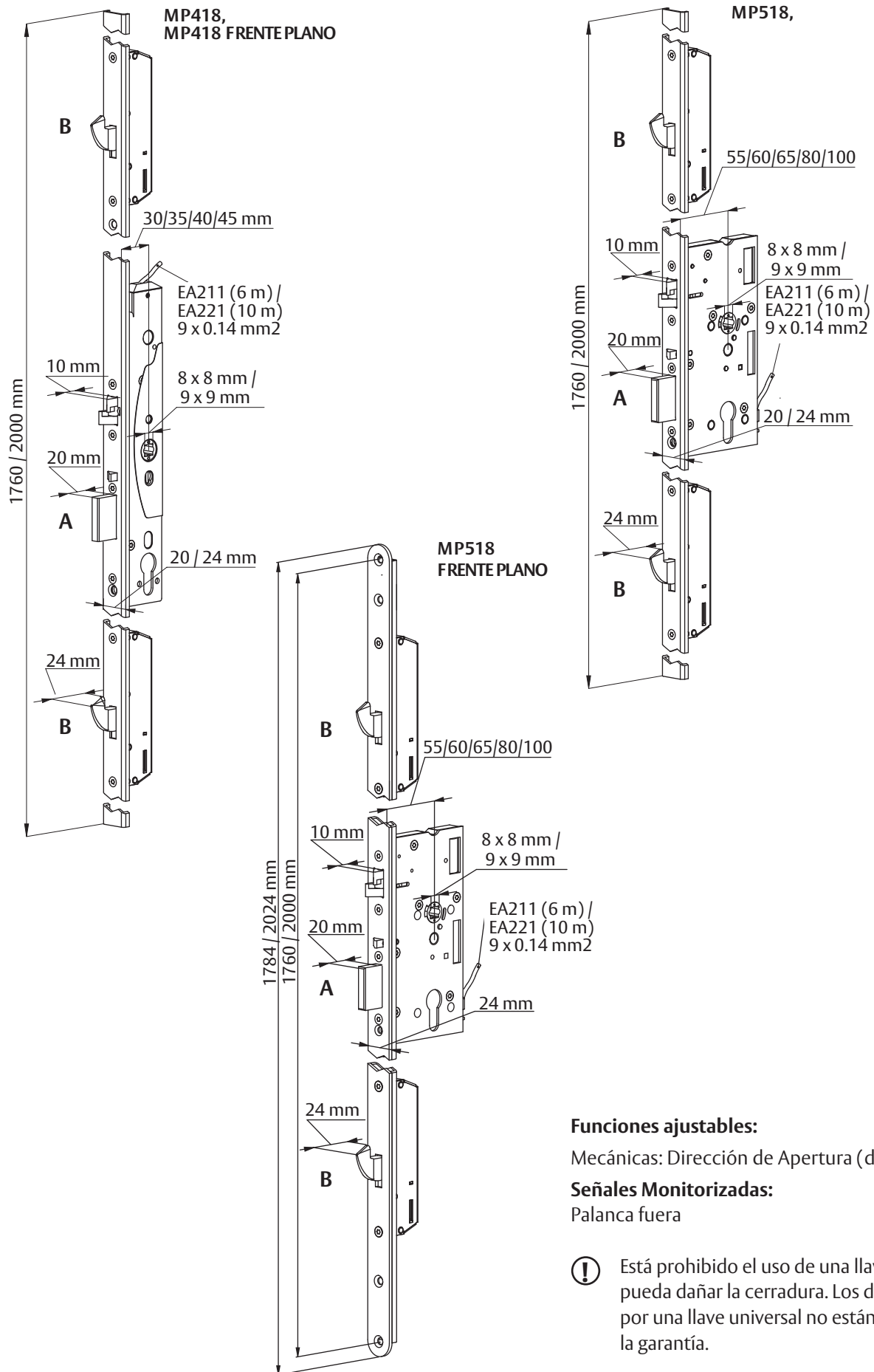


### EL418



### EL518





**Funciones ajustables:**

Mecánicas: Dirección de Apertura (disparador)

**Señales Monitorizadas:**

Palanca fuera

⚠ Está prohibido el uso de una llave universal que pueda dañar la cerradura. Los daños causados por una llave universal no están cubiertos por la garantía.

## Normativa

EN 179:2008	3 7 6 0 1 3 4 2 A B 0432-CPR-00008-01	Dispositivos
EN 1125:2008	3 7 6 0 1 3 2 1 A B 0432-CPR-00008-02	Dispositivos Antipánico
EN 61000-6-1: 2007		Compatibilidad Electromagnética
EN 61000-6-3: 2007		Compatibilidad Electromagnética
EN 14846:2008	3S80-L611	EL418, EL 518
EN 14846:2008	3S20-L611	MP418
EN 14846:2008	3S50-L611	MP 518

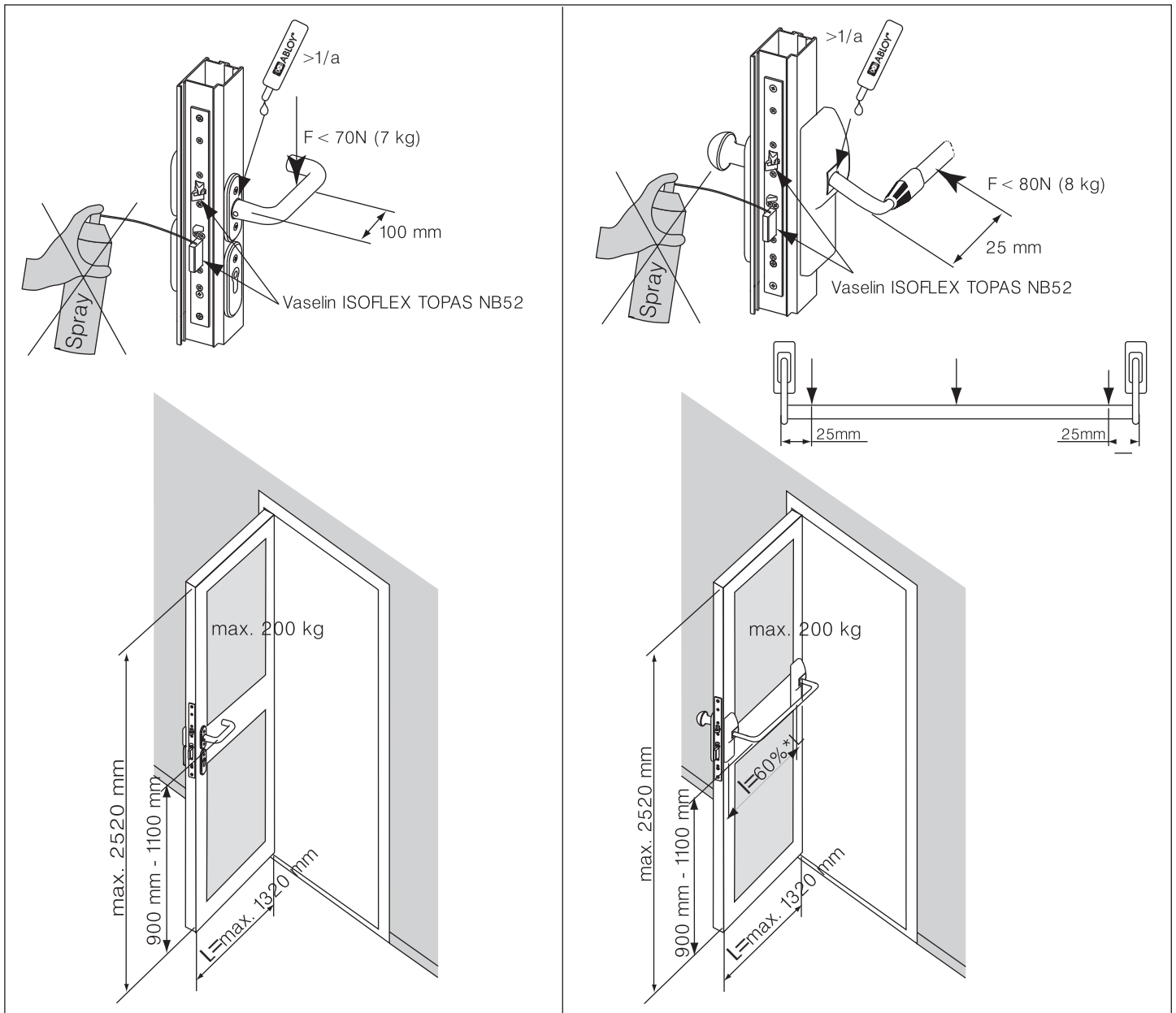




**EN 179**

**EN 1125**

EA321, EA322, EA323, EA324, EA325, EA326, EA327, EA328, EA329, EA330, EA331, EA332

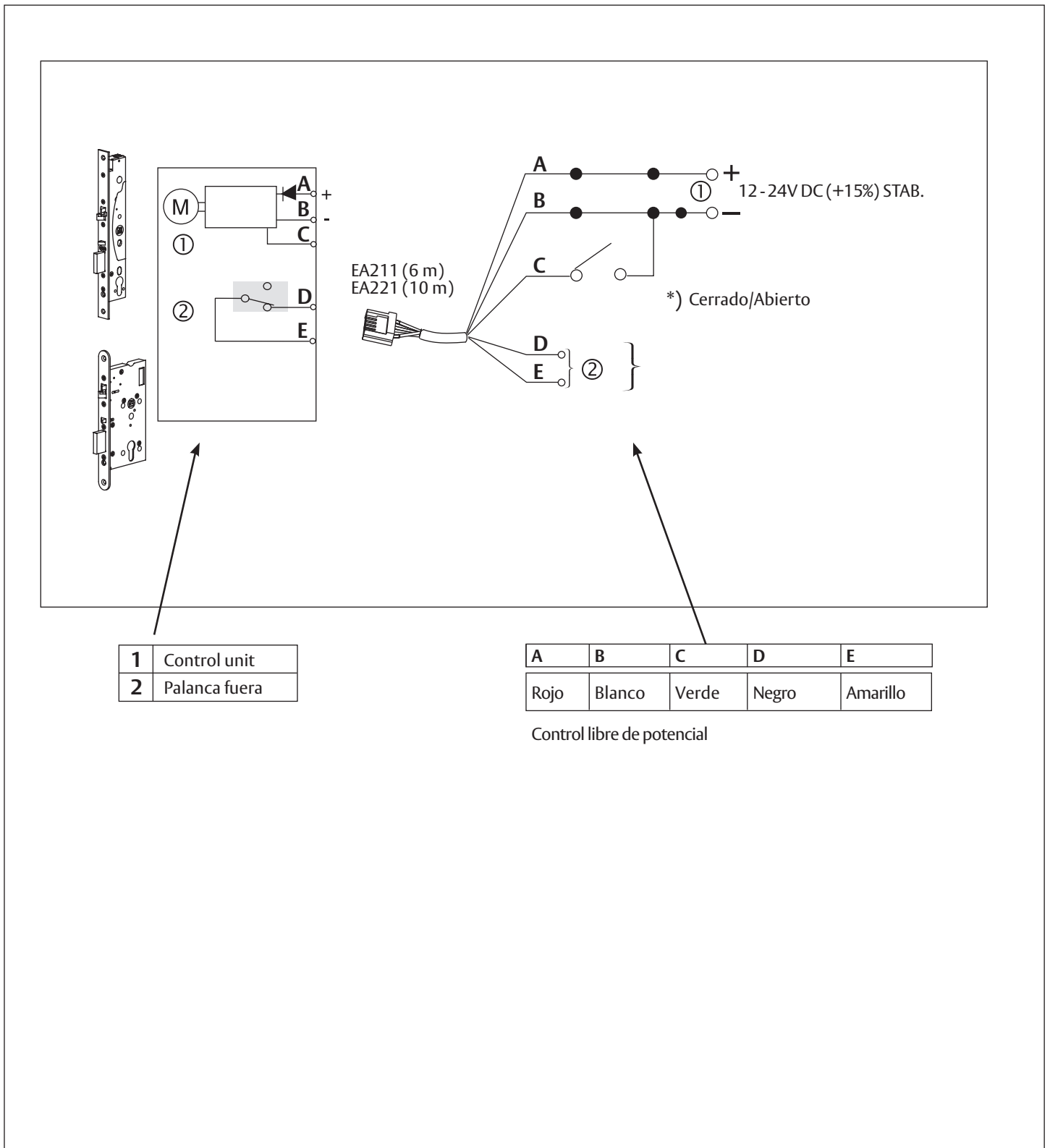


<b>EN 179</b>	ABLOY® DO 20.33.01 DO 20.33.02	IKON DO 20.15.01 DO 20.15.02	FSB DO 20.03.01, DO 20.03.02	HEWI DO 20.13.01, DO 20.13.02	SAPEX DO 20.32.01 DO 20.32.02
EL418	ABLOY® INOXI 3-19/013/120 PZ+BL				
EL518	ABLOY® INOXI 3-19/012/120 PZ+BL *)				

<b>EN 1125</b>	ABLOY® DO 6.7	effeff DO 30.04
EL418	PBE011	
EL518		

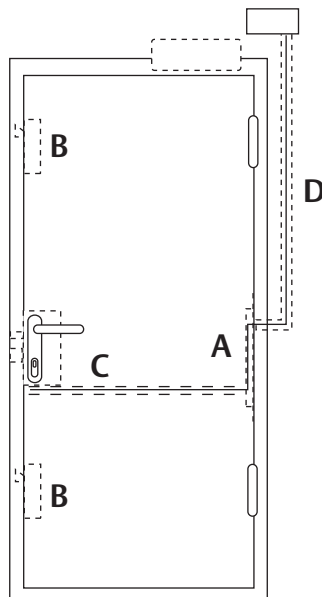
\*) Only / Nur effeff DO 30.04

## Esquema de cableado

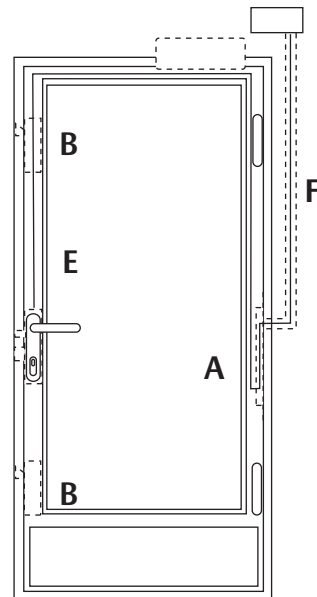


## Puertas

Puertas de Embutir



Puertas de perfil estrecho

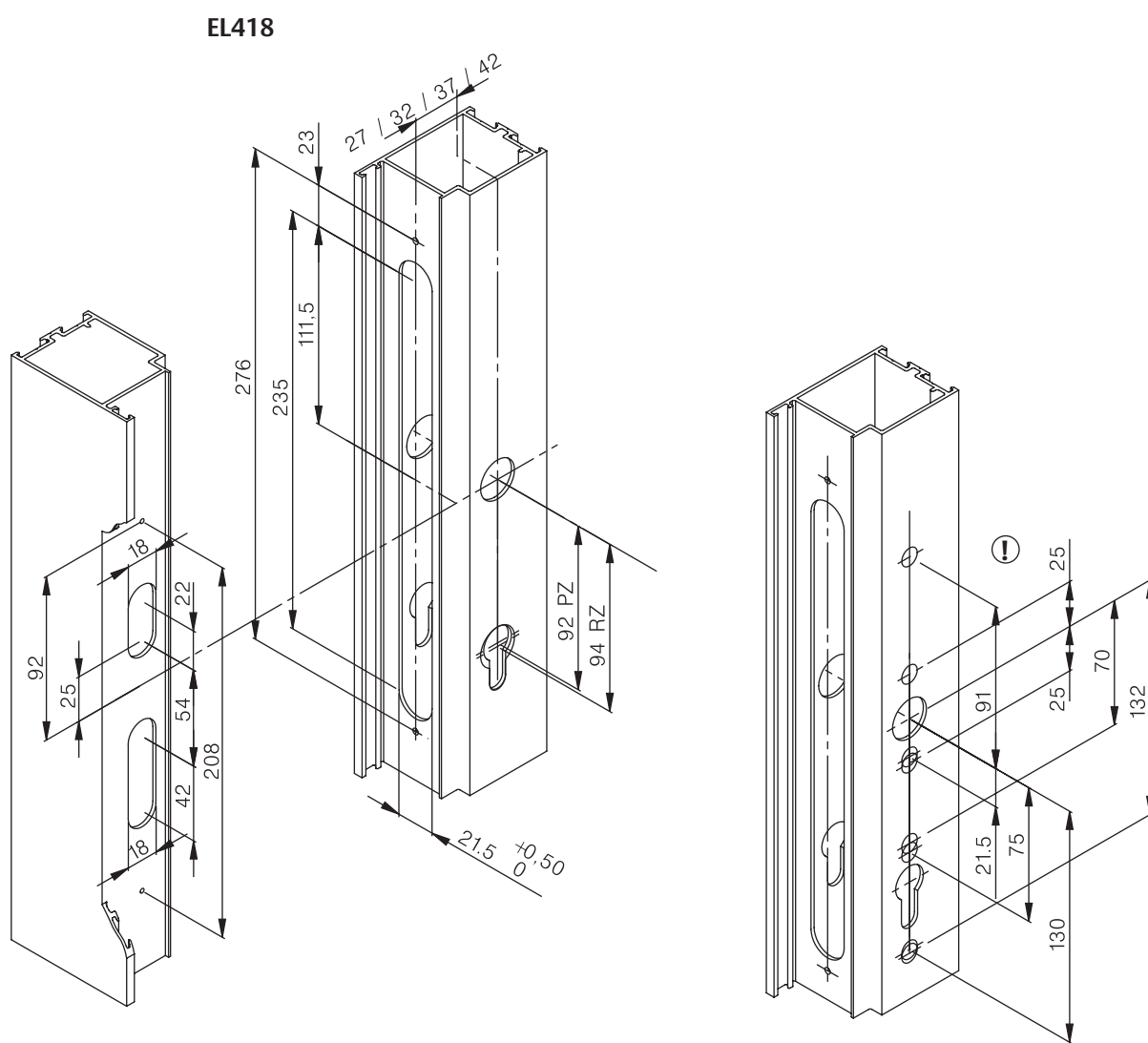


Asegurese de que tanto el marco como la hoja estan rectos, no torcidos.

A	B	C	D	E	F = D
Deje cable extra en ambos lados de pasacables.	Asegurese de ue loscerrojos se muevan libremente.	Ø 10 mm de perforacion para el cable.	Ø 20 mm de tubo para permitir que el cable entre la puerta y la pared.	Ø 15 mm de tubo para colocar el cable dentro.	Ø 20 mm de tubo para el cable de conexión.

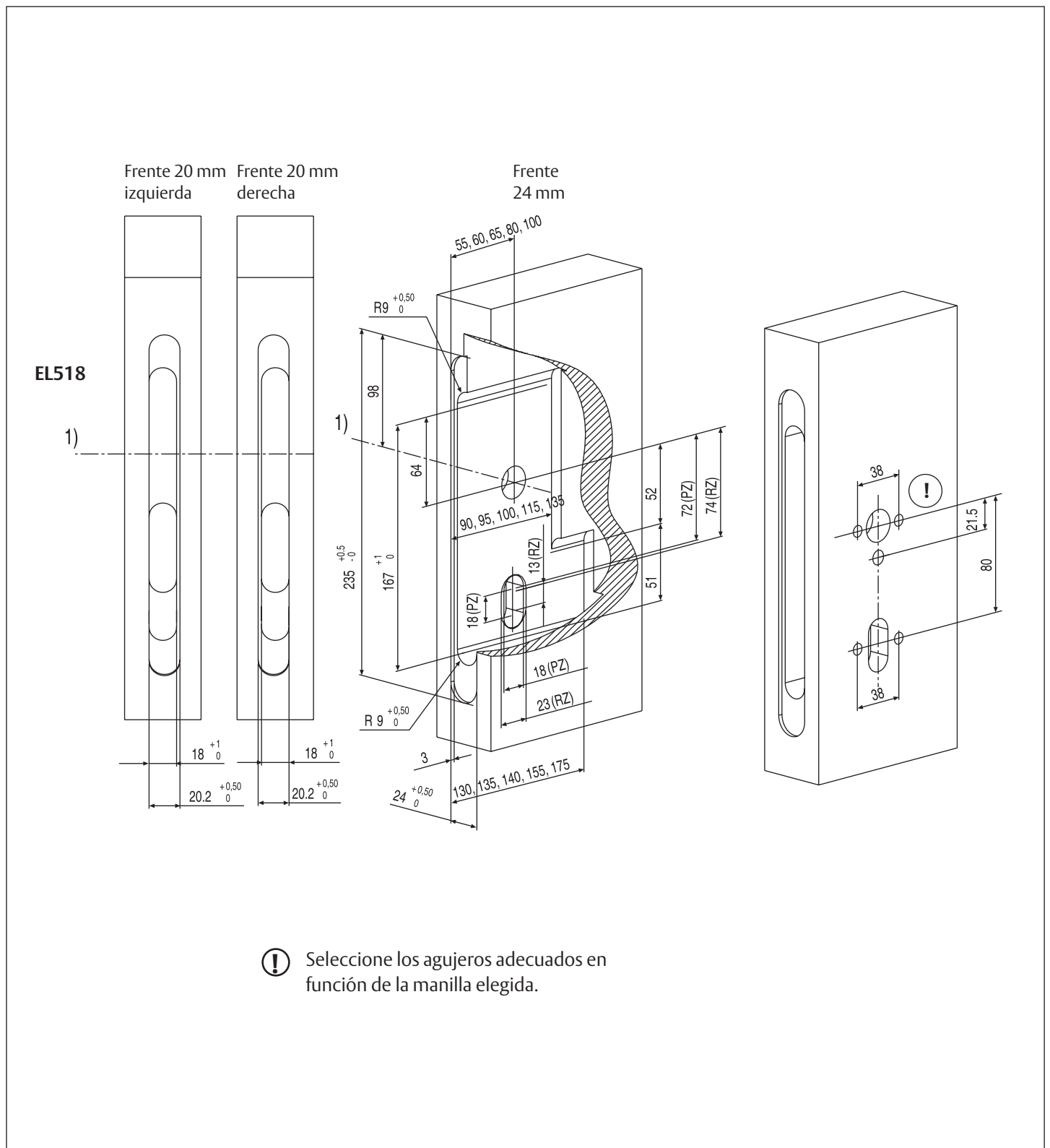
Por favor revise el espacio de la puerta si la caja de la cerradura es de sobreponer.  
(El espacio entre la hembra y la cerradura deberia ser de 2-5.5 mm.)

## Mecanizado de las puertas - EL



⚠ Seleccione los agujeros adecuados en función de la manilla elegida.

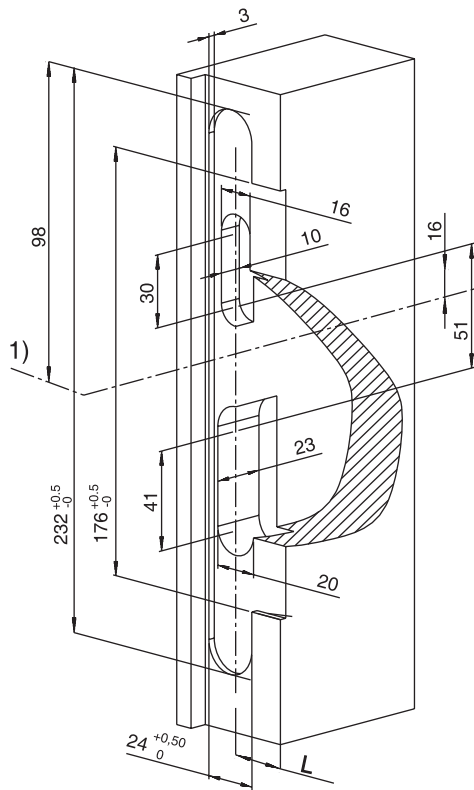
## Mecanizado de las puertas - EL



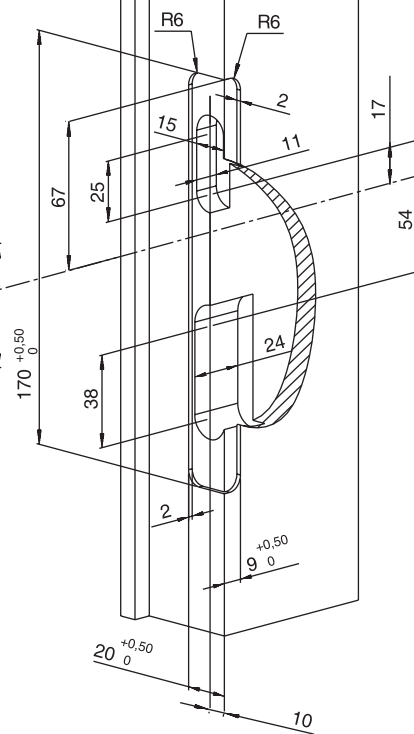
## Mecanizado de las puertas - MP

	L
EA322	28 mm
EA324	20 mm
EA325	11.9 mm
EA326	15 mm
EA327	18 mm
EA328	24 mm
EA329	50 mm
EA332	28 mm

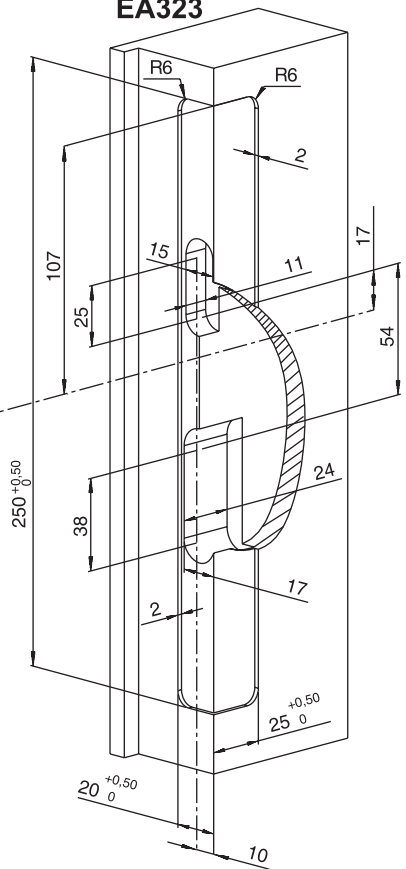
EA322, EA324, EA325,  
EA326, EA327, EA328,  
EA329, EA332



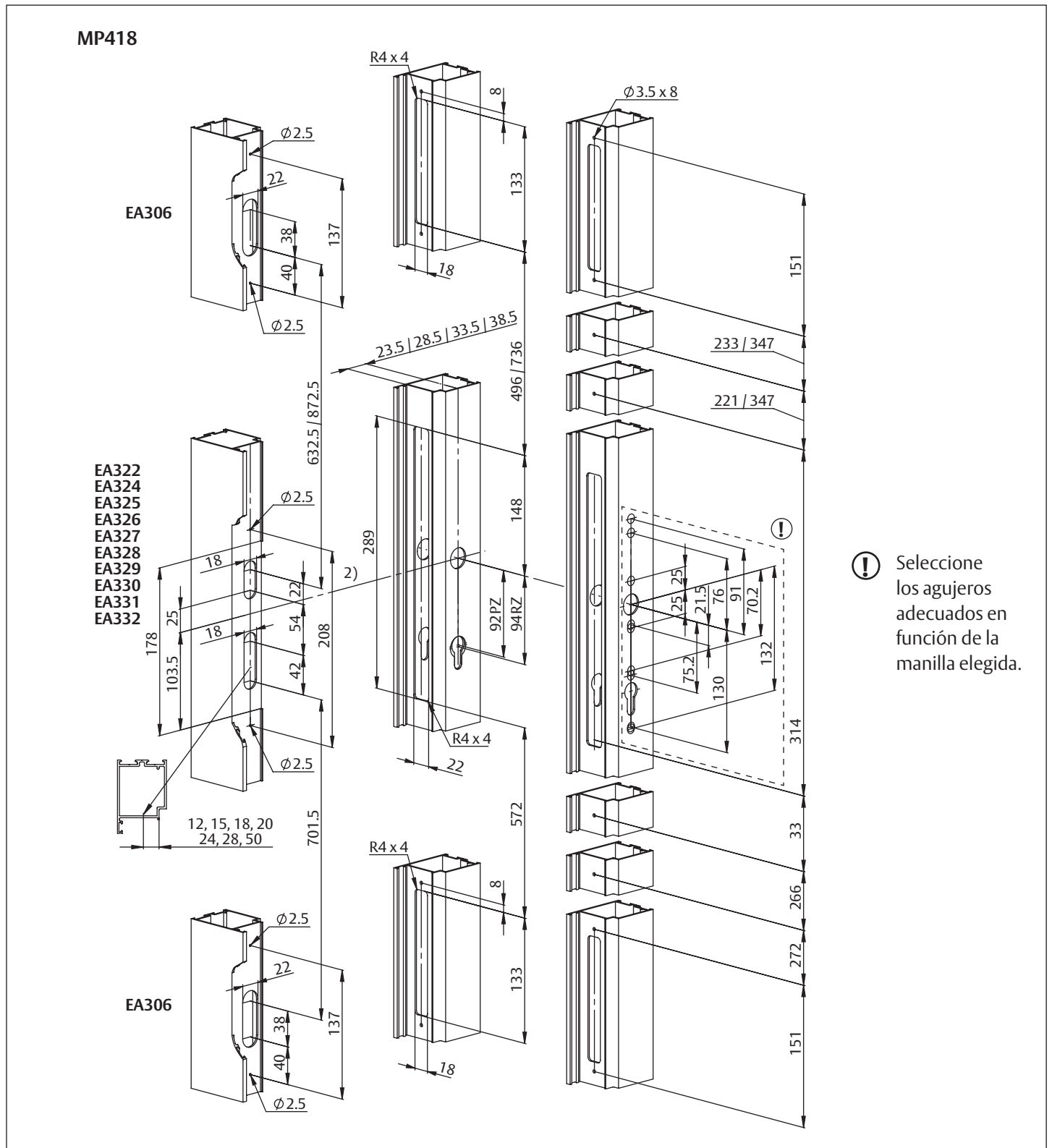
EA321



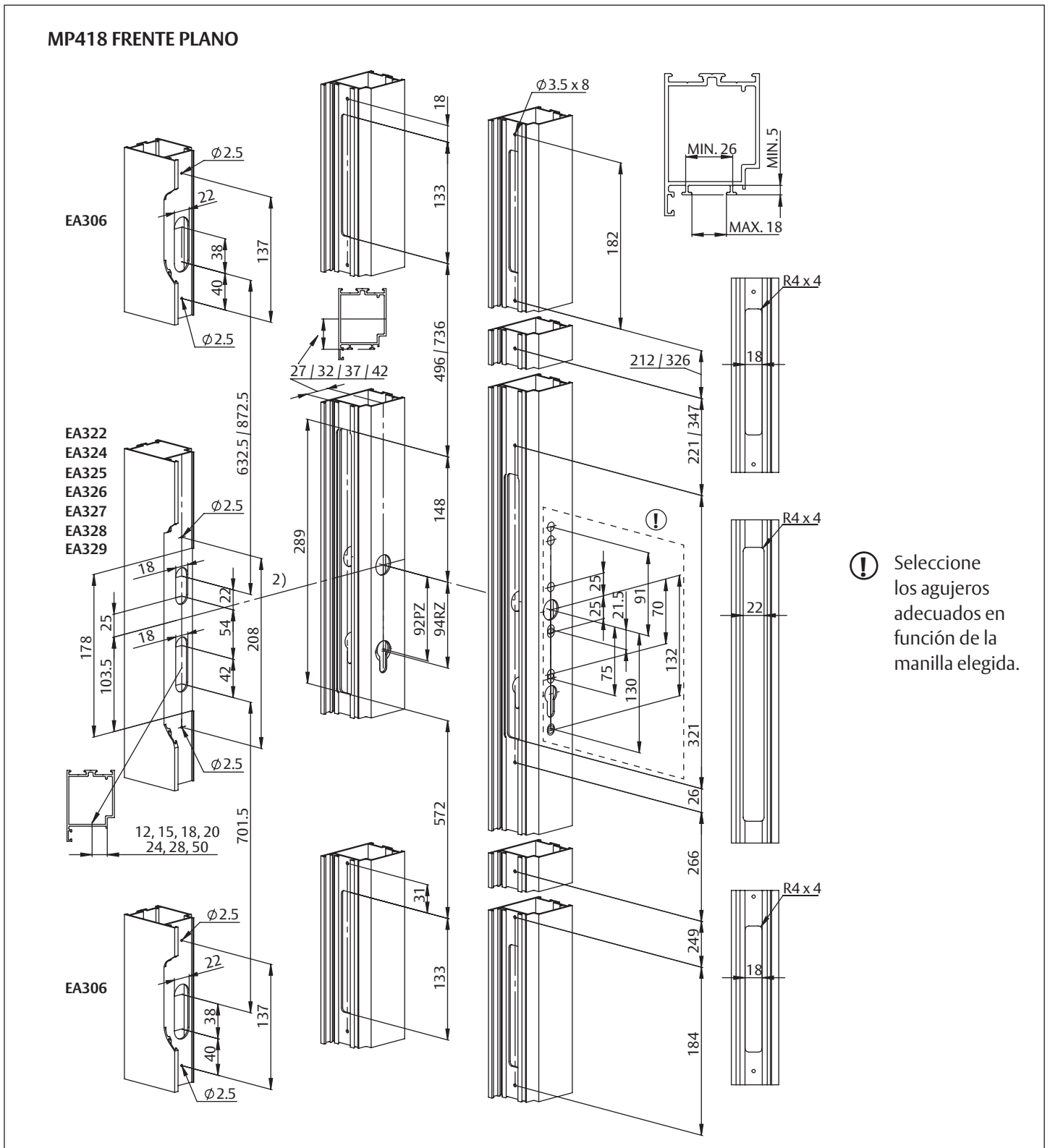
EA323



# Mecanizado de las puertas - MP

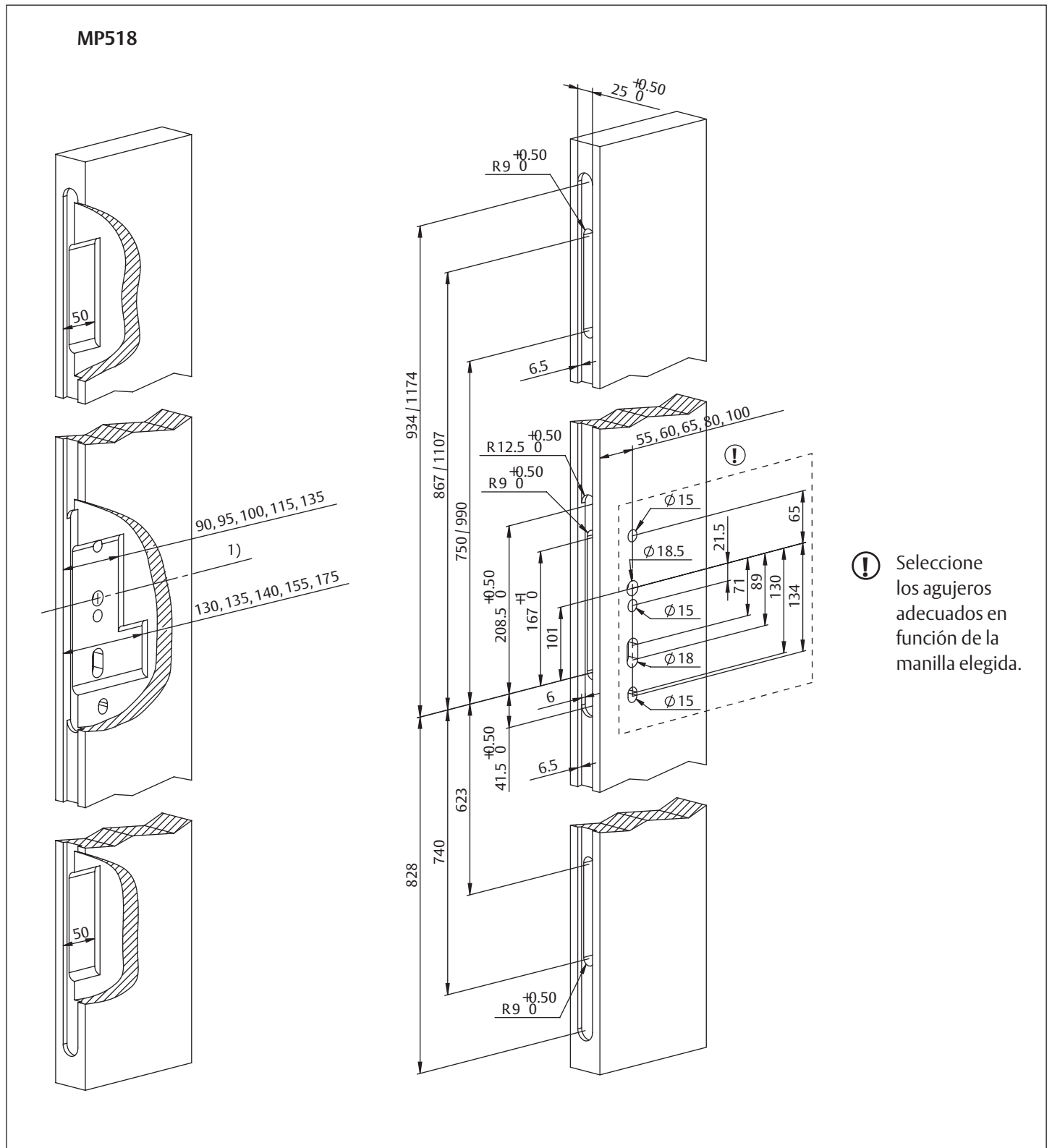


## Mecanizado de las puertas - MP



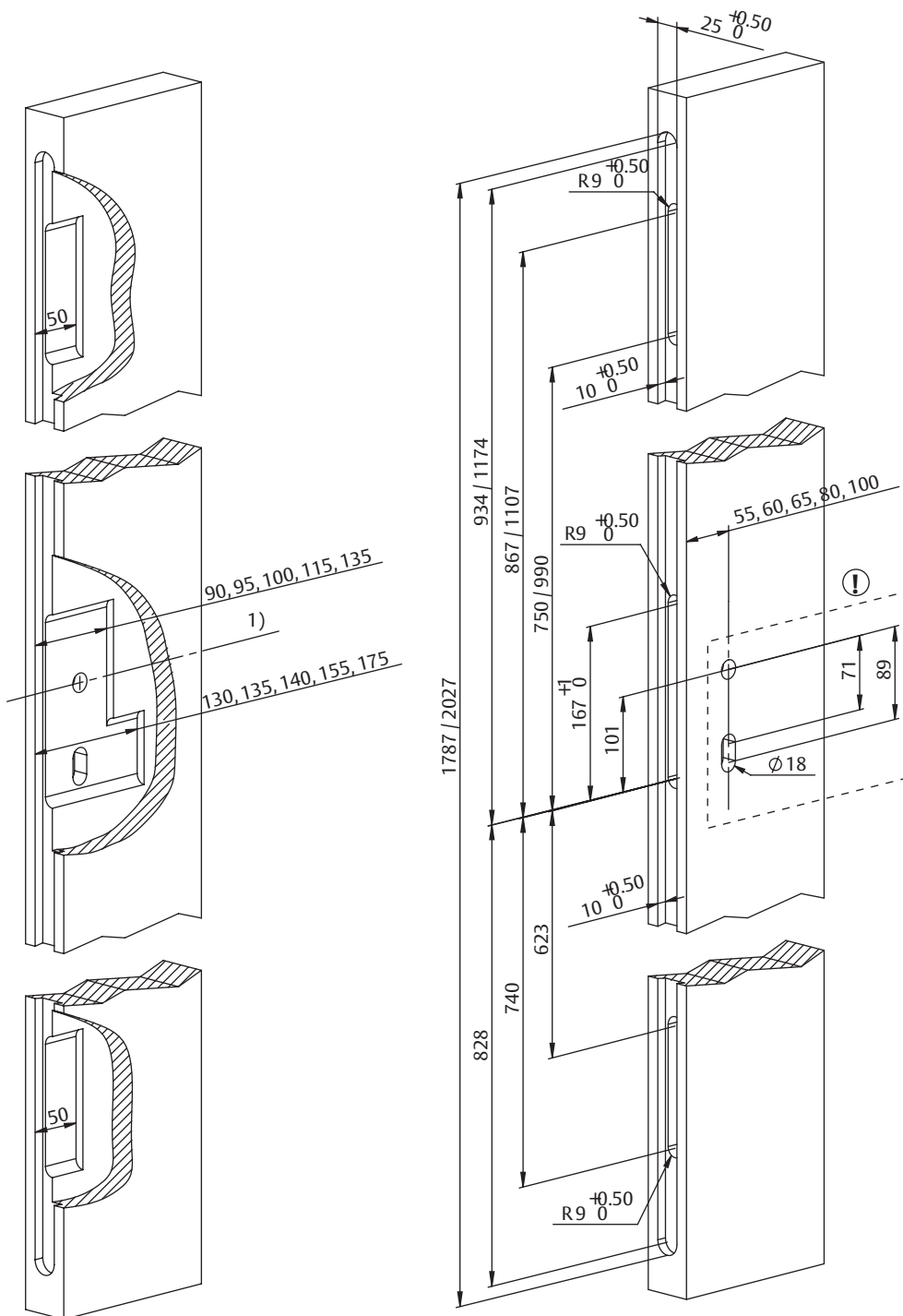


## Mecanizado de las puertas - MP



## Mecanizado de las puertas - MP

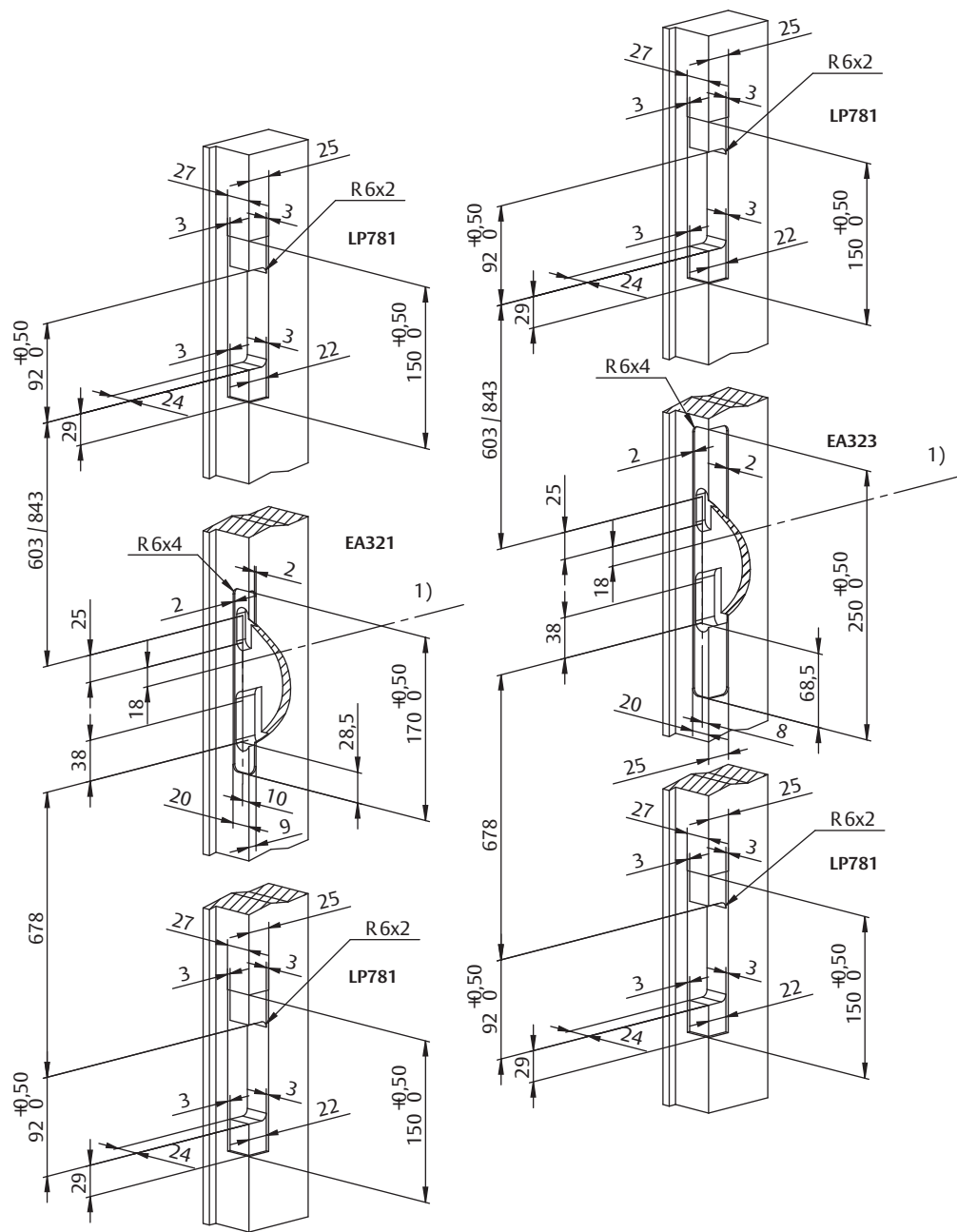
### MP518 FRENTE PLANO



⚠ Seleccione los agujeros adecuados en función de la manilla elegida.

# Mecanizado de las puertas - MP

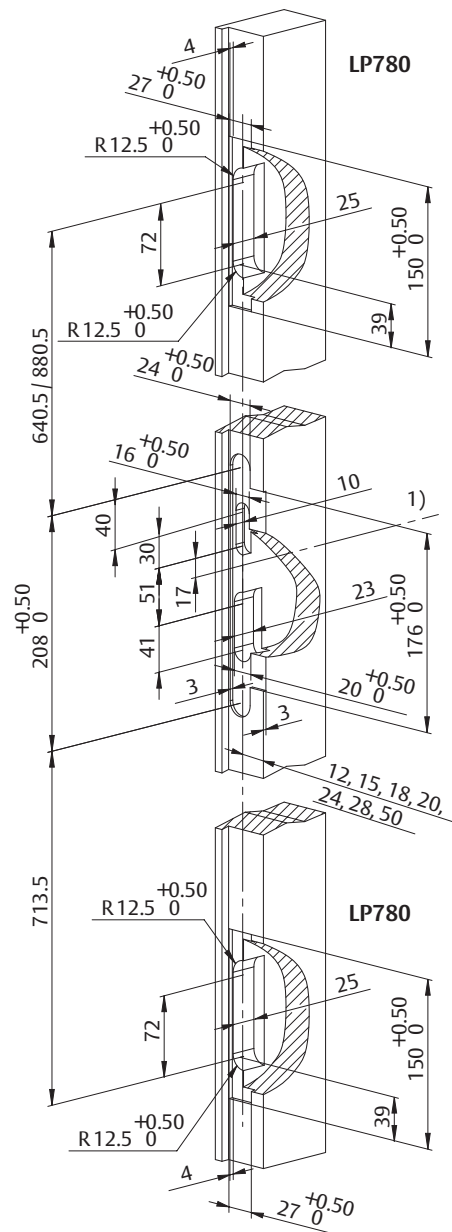
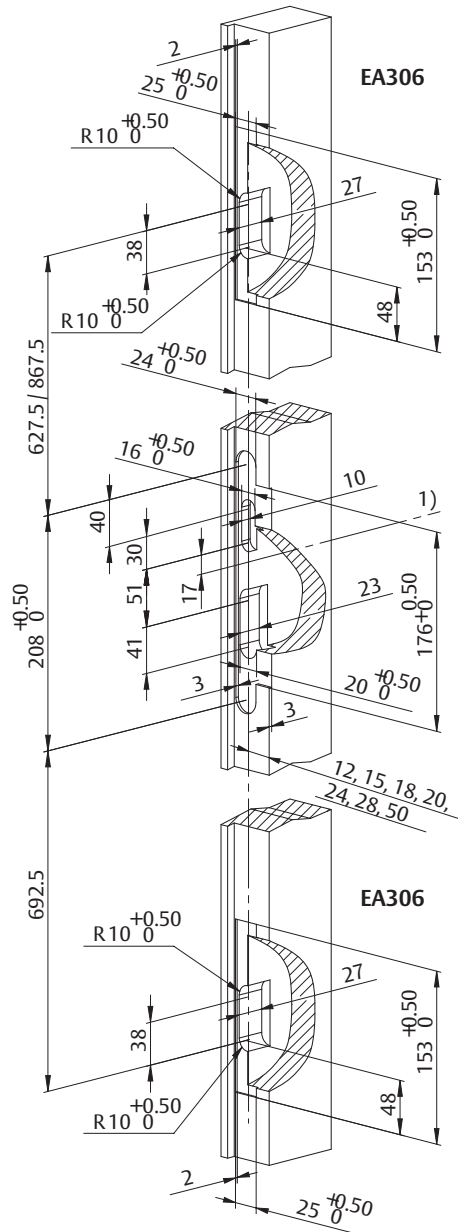
MP518, MP 518 FRENTE PLANO



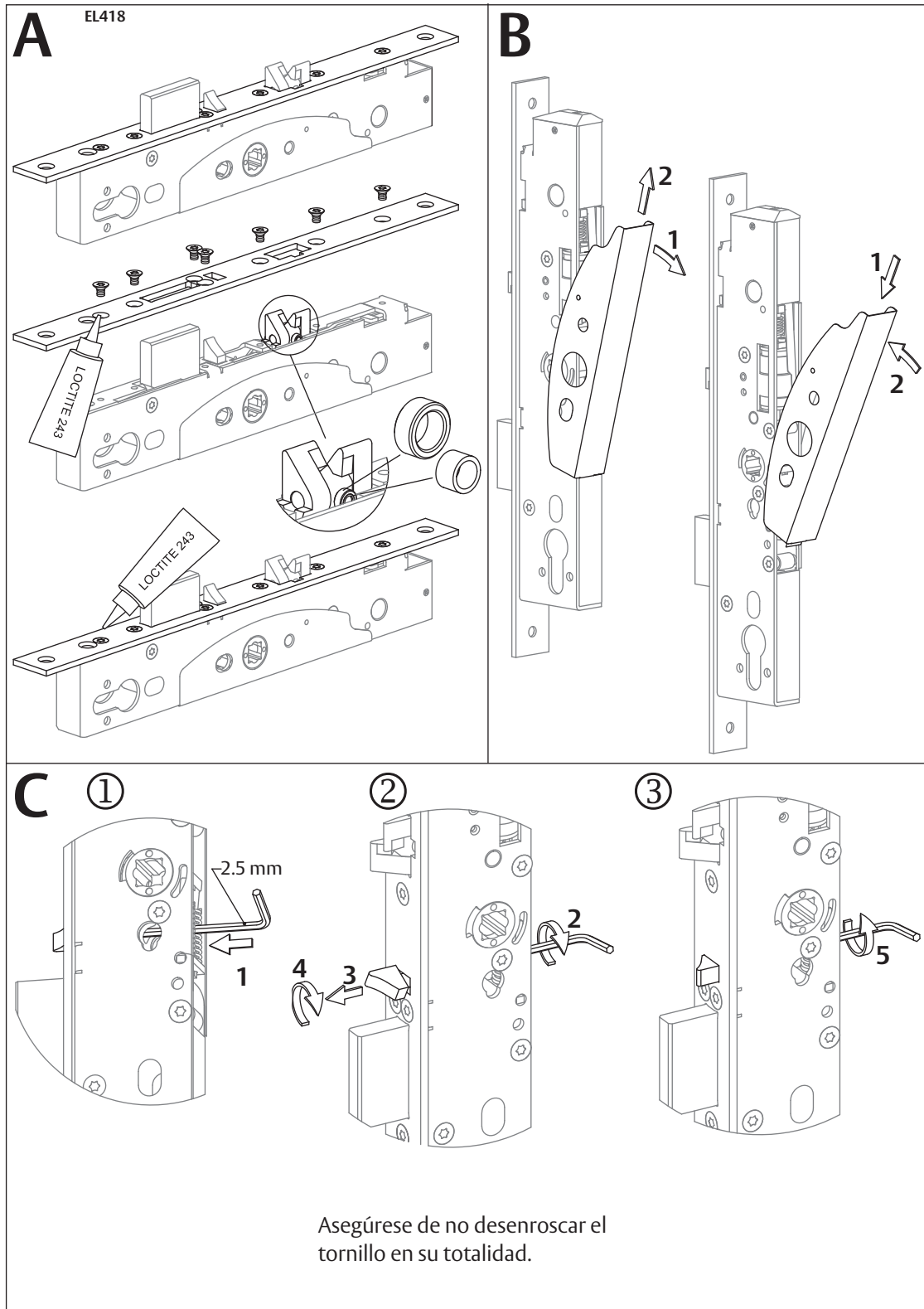
# Mecanizado de las puertas - MP

MP518, MP 518 FRENTE PLANO

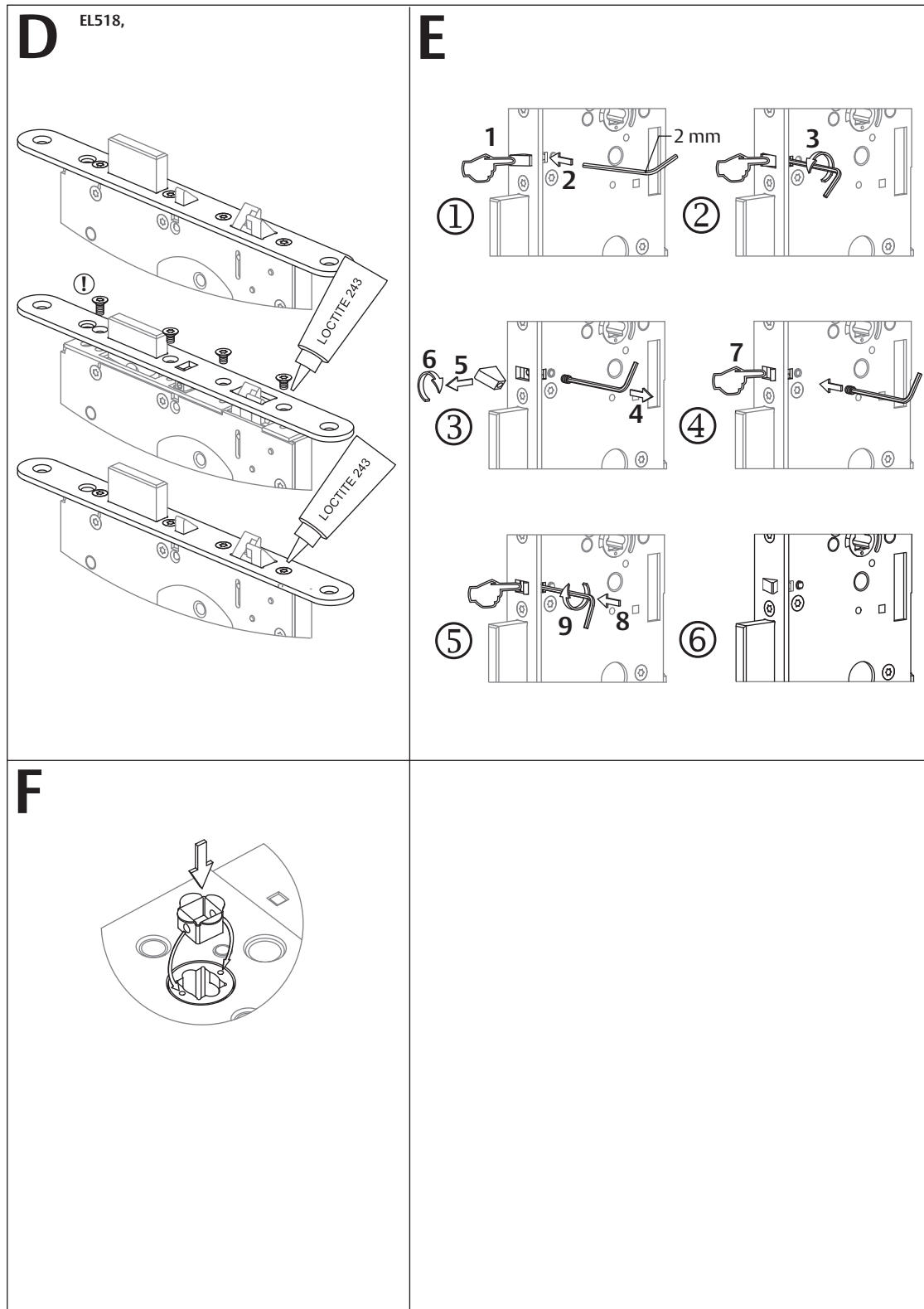
- EA322
- EA324
- EA325
- EA326
- EA327
- EA328
- EA329
- EA330
- EA331
- EA332



**Instalación | A/ Cambio de frente EL 418- B/ Retirada de la cubierta protectora  
C/ Determinación de la mano disparadora**

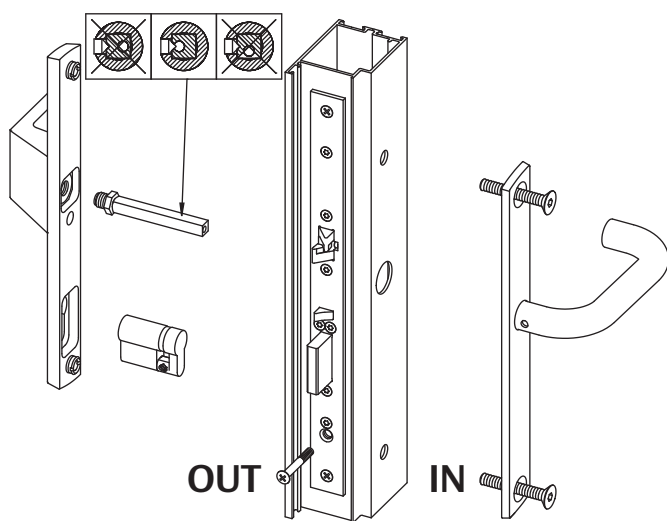


**Instalación | D/ Cambio de frente EL 518 E/ Determinación de la mano disparadora  
F/ Uso de los adaptadores de nueca de 8/9**

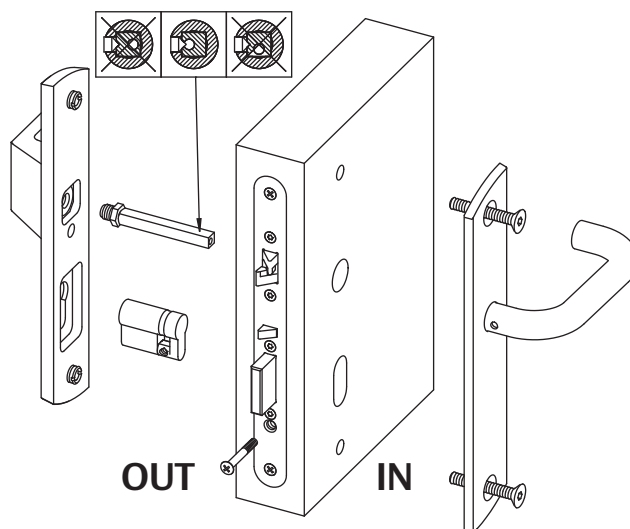


## Esquema de instalación

EL418, MP418, MP418 FRENTE PLANO

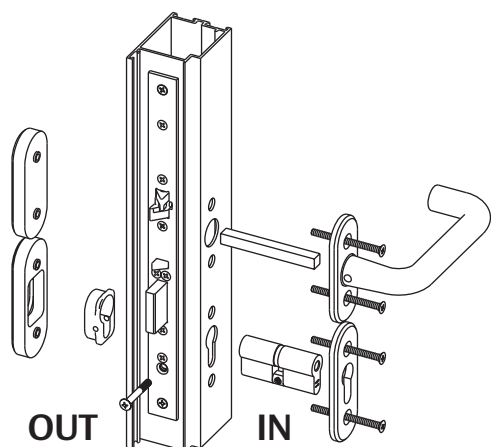


EL518, MP518, MP518 FRENTE PLANO

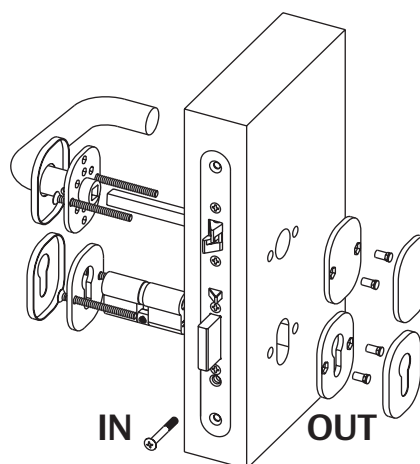


## Esquema de instalación

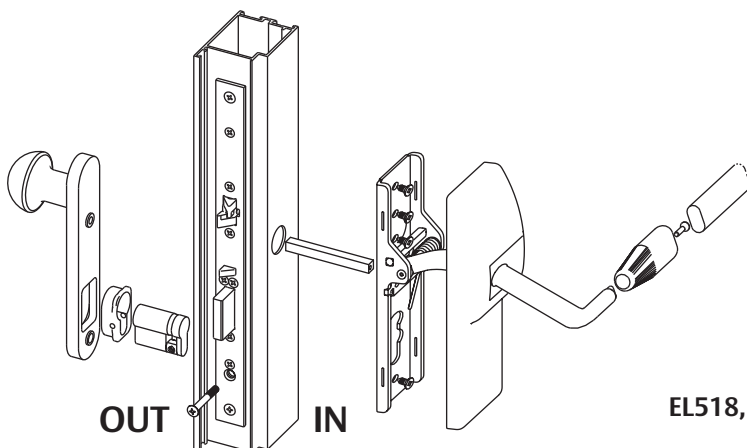
EL418, MP418, MP418 FRENTE PLANO



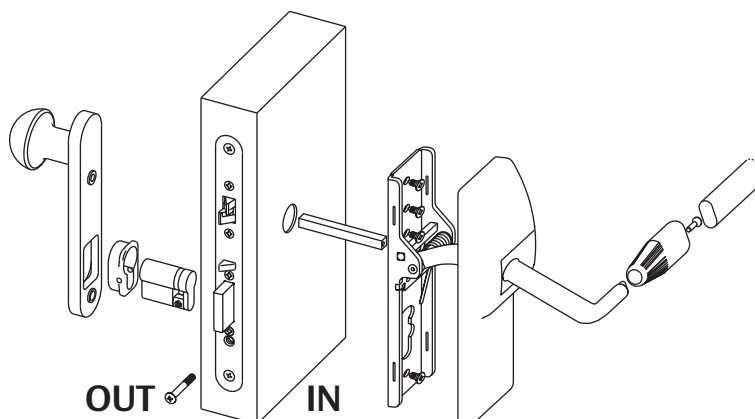
EL518, MP518, MP518 FRENTE PLANO



EL418, MP418, MP418 FRENTE PLANO



EL518, MP518, MP518 FRENTE PLANO





Algunos de los componentes de este producto, como los electrónicos, requieren técnicas de reciclado especiales.

ABLOY OY se reserva el derecho a efectuar modificaciones en este documento.



TESA ASSA ABLOY

Talleres de Escoriaza, S.A.U.  
Barrio Ventas, 35  
E-20305 Irun · Guipúzcoa

Tel.: +34 943 669 100

Fax: +34 943 633 221

[www.tesa.es](http://www.tesa.es)

