



Barra antipánico Serie GLOBAL

Diseño, versatilidad y facilidad de instalación



ASSA ABLOY

Experience a safer
and more open world

Una barra antipánico pensada para una instalación sencilla

GLOBAL es la nueva gama de barras antipánico de embutir accionado mediante un tubo de acero. Apta para puertas cortafuego, está certificada CE según UNE-EN1125 con una amplia gama de cerraduras instaladas en puertas situadas en vías de evacuación y pensadas para un alto tráfico de personas. Su mecanismo está optimizado para garantizar en todo momento la fácil y rápida evacuación en caso de emergencia.

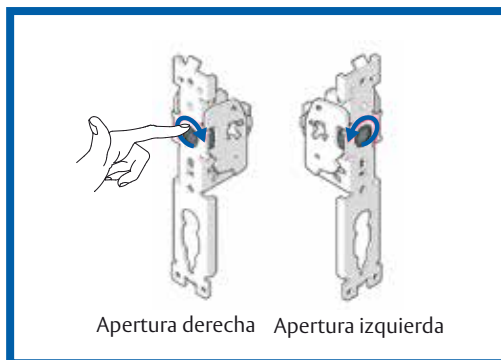
Destaca por una nueva estética basada en geometrías de líneas rectas, la combinación de diferentes materiales en la funda y su facilidad de instalación gracias a las siguientes características:

- **Fácil reversibilidad** La mano se elige sin herramientas, posicionando la nueca con la mano.
- **No requiere placa base**
- **Permite colocar los mecanismos con funda previamente** y finalizar la instalación del antipánico (brazos y tubo) en una fase posterior para proteger el tubo frente a golpes y suciedad durante la fase de ejecución de la obra.

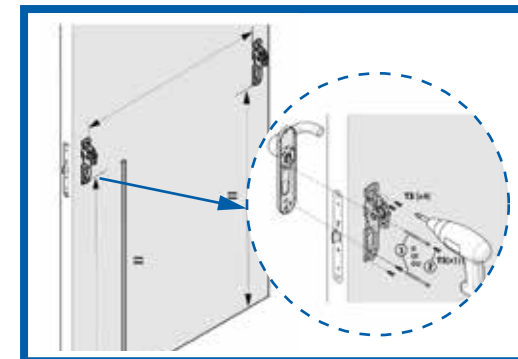
 [\(ver vídeo instalación en puerta nueva\)](#)

¡Instalación en 4 pasos!  [\(ver vídeo instalación GLOBAL vs Universal\)](#)

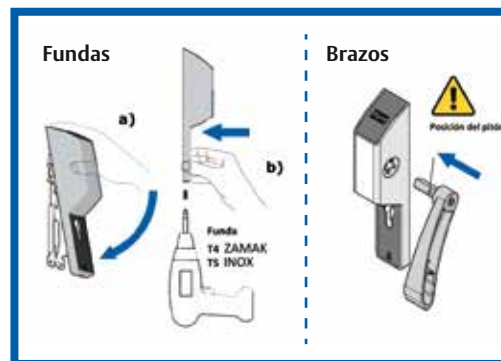
Definir la mano del cofre principal



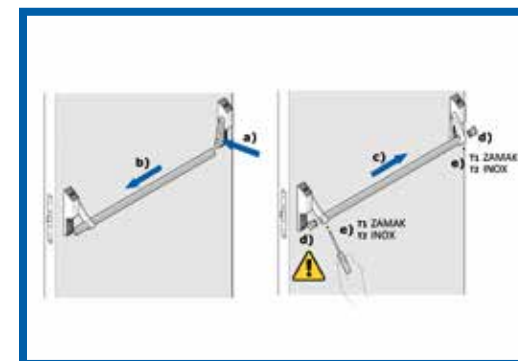
Instalación de los cofres



Instalación de fundas y brazos



Instalación del tubo



Compatible también para reposición.

El diseño de GLOBAL1E hace que sea el mejor modelo para reposición de la Universal con una placa base específica.

Es una opción ideal también para reposición del resto de modelos del mercado.

Simplemente añadiendo la placa de reposición taparemos los agujeros del modelo anterior, sin ningún paso adicional en la instalación de la barra.



[\(ver vídeo Reposición de la Universal 1970\)](#)



Universal 1970 + CF60



GLOBAL + CF60

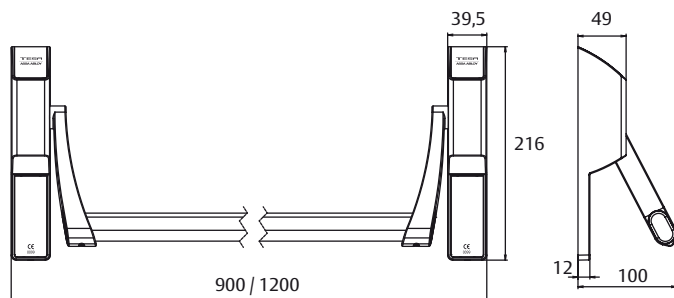
La Serie GLOBAL **puede disponer de cilindro por el interior** sin tener que cambiar el cofre principal sustituyendo únicamente la tapa ciega de la funda por una tapa con bocallave. Las fundas están disponibles con bocallave a 72 mm y a 85 mm. [▶ \(ver vídeo\)](#)

Esta nueva barra antipánico **ofrece una amplia gama de medidas, acabados y accesorios** que lo convierten en un dispositivo personalizable y adaptable a cualquier tipo de puerta y entorno. La ajustada dimensión de las fundas facilita su instalación en puertas de perfil estrecho.

Está disponible en acabado **Antimicrobial**, que cuenta con una potencia bactericida del 95% ante las bacterias más comunes en hospitales y geriátricos.

Anti
MICROBIAL

Dimensiones



Referencia	Longitud barra	Cuadradillo mm	Acabado soportes	Acabado barra
GL1E909GG	775	9	Gris	Gris
GL1E209GG	1075	9	Gris	Gris
GL1E909GN	775	9	Gris	Negro
GL1E209GN	1075	9	Gris	Negro
GL1E909GR	775	9	Gris	Rojo
GL1E209GR	1075	9	Gris	Rojo
GL1E909GV	775	9	Gris	Verde
GL1E209GV	1075	9	Gris	Verde
GL1E909TT	775	9	Titanio	Titanio
GL1E209TT	1075	9	Titanio	Titanio
GL1E909BB	775	9	Blanco	Blanco
GL1E209BB	1075	9	Blanco	Blanco
GL1E909TI	775	9	Titanio	Inox
GL1E209TI	1075	9	Titanio	Inox
GL1E909SI	775	9	Satinado	Inox
GL1E209SI	1075	9	Satinado	Inox
GL1E909II	775	9	Inox	Inox
GL1E209II	1075	9	Inox	Inox
GL1E909IIB	775	9	Inox	Inox AM
GL1E209IIB	1075	9	Inox	Inox AM

Estética

El diseño es un aspecto cada vez más relevante por lo que se ha cuidado especialmente en el desarrollo de la GLOBAL1E con nuevas geometrías de líneas rectas para obtener una perfecta sintonía estética acorde a las exigencias actuales del mercado.

Una estética siempre en línea con la funcionalidad donde podemos destacar las características como:

- Combinación de materiales y acabados en la funda. **(Figura 1)**
- Los tornillos de amarre de funda ocultos. **(Figura 2)**
- Geometría de tubo optimizada para aprovechar al máximo la fuerza de empuje ejercida sobre la barra antipánico. **(Figura 3)**
- Funda cerrada por la cara interior sin necesidad de un suplemento funda. **(Figura 4)**



Prestaciones funcionales

- Apto para su uso en puertas cortafuego
- Certificado EN 1125 de los siguientes conjuntos:

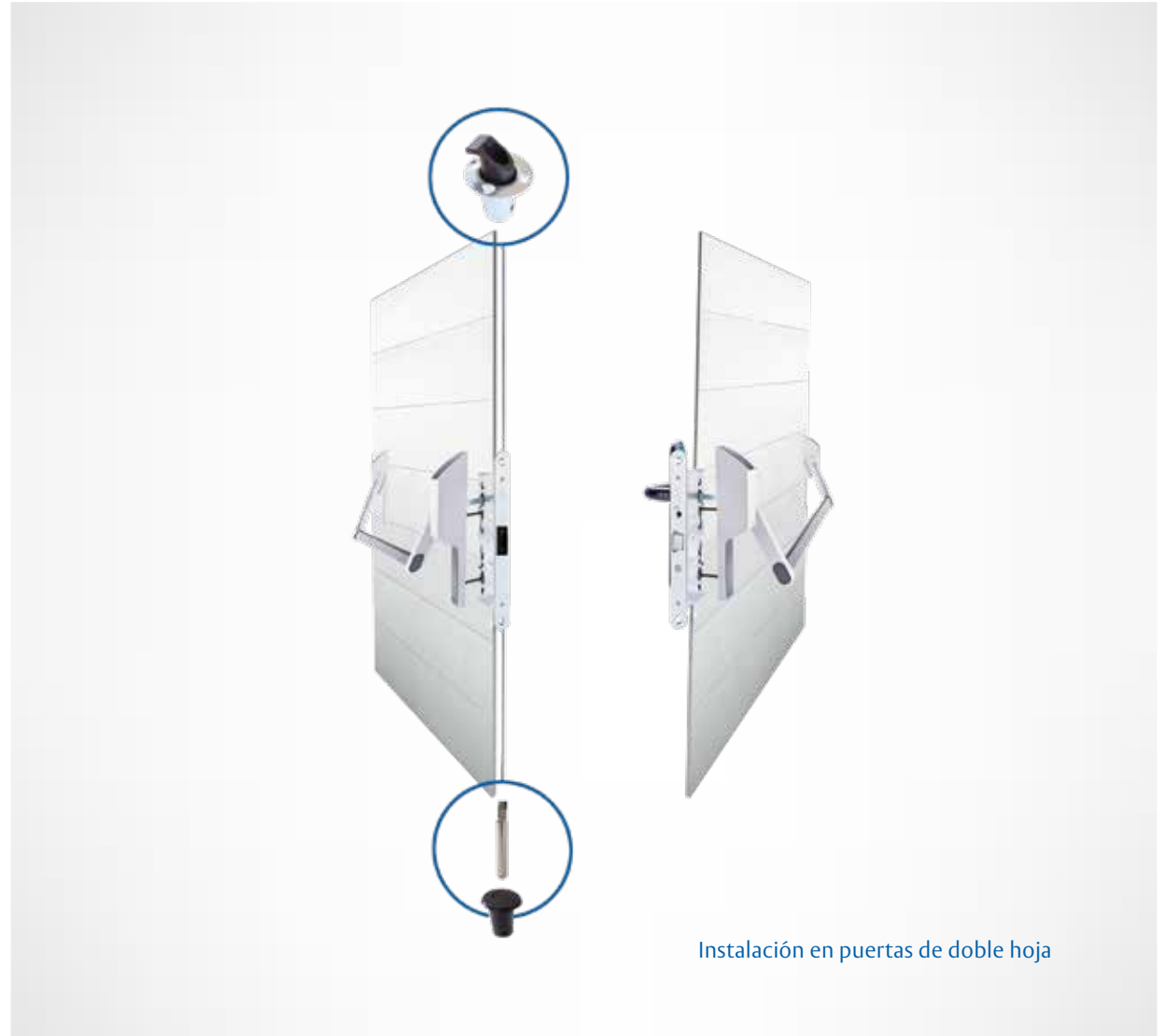
3 7 6 B 1 3 2 2 A A



- Bajas fuerzas de apertura
- Nueca de 9mm
- Reversible
- Soportes estrechos
- Cortable
- Opción de microinterruptor
- Válido para puertas de 1 hoja y puertas de doble hoja
- Amplia gama de accionamientos exteriores de TESA ASSA ABLOY

Puertas de 1 hoja	Distancia entre ejes: 72 mm	Distancia entre ejes: 85 mm	Perfilería estrecha
DA	CF60	2035T/2037F/4039T	2230PA / 2240BA

Puertas de doble hoja	Distancia entre ejes: 72 mm		Distancia entre ejes: 85 mm	
	Activa	Pasiva	Activa	Pasiva
DA	CF60	CF32	2035T/2037F/4039T	2032F



Instalación en puertas de doble hoja

TESA ASSA ABLOY

(una marca registrada de TALLERES DE ESCORIAZA, S.A.U.) es el líder global en desarrollo, suministro y servicio de sistemas electrónicos de control de accesos, dando un auténtico valor añadido a edificios y proyectos del entorno hotelero y sanitario-residencial.

TESA ASSA ABLOY es la única empresa que ofrece un Plan de Accesos Integral específico, ya que reúne en un mismo proyecto sistemas con tecnología de proximidad RFID, banda magnética y cilindros electrónicos para cada uno de los accesos requeridos. Ofrece a la vez el más avanzado y eficaz nivel de inteligencia en control de accesos del mundo, con una seguridad total y con una revolucionaria estética. Es el único fabricante que aporta sistema dual (proximidad y banda magnética en uno), con los beneficios en costes y eficacia tan valorados por el cliente.

Soluciones que complementan con una de las más amplias gamas de lectores murales, desconectores de energía, barras antipánico, cajas fuertes y otros accesorios. TESA ASSA ABLOY provee una solución integral para el conjunto del hotel y complejos residenciales sanitarios (hospitales, residencias, geriátricos...), a través de la innovación, la tecnología y el diseño de vanguardia.

TESA ASSA ABLOY

Talleres de Escoriaza, S.A.U.
Barrio Ventas, 35
E-20305 Irun · Guipúzcoa

Tel.: +34 943 669 100

Fax: +34 943 633 221

www.tesa.es



ASSA ABLOY

Experience a safer
and more open world