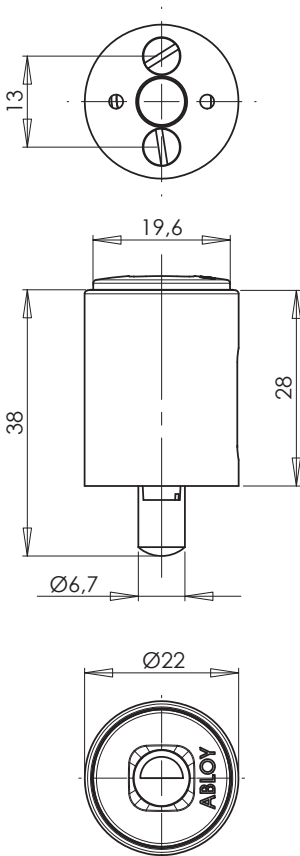


ABLOY® OF423 Painonappilukko



Tekniset tiedot

| | |
|----------------------|---|
| Avainjärjestelmä | ABLOY SENTRY, ABLOY PROTEC, ABLOY CLASSIC |
| Rungon materiaali | Sinkki ja messinki |
| Pintakäsittelyt | Satiini kromi (HCr) |
| Teljen tyyppi | Tappi |
| Teljen materiaali | Niklattia terästä |
| Avainmen poistaminen | Lukittu- ja auki-asennoissa |
| Lukinta | Ilman avainta |
| Paino | 0,09 kg |
| Maksimi ovipaksuus | 28 mm |

Tämä sisältö on suojattu immateriaalioikeuksia koskevalla lainsäädännöllä. Oikeudet sisältöön eivät siirry sinulle vaan säilyvät Abloy Oy:lla tai kolmannella osapuolella, jolle ne kuuluvat. Abloy kehittää jatkuvasti tarjoamiaan ratkaisuja, tuotteita ja palveluita, tästä syystä Abloy voi muuttaa annettuna tietoja ilman erillistä ilmoitusta. ABLOY OY TARJOAA TÄMÄN SISÄLLÖN "SELLAISENA KUIN SE ON" ILMAN MINKÄÄNLAISIA ILMAISTUJIA, HILJIAISIA TAI LAKISÄÄTEISIÄ TAKUITA."