

ABLOY® CY066

Avainpesä-vääntönuppi profiilioven käyttölukkoon



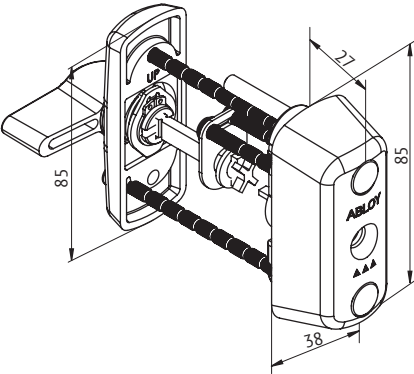
Tuotekuvaus

Avainpesä-vääntönuppia -paria voidaan käyttää sekä mekaanisten että sähköisten lukkorunkojen kanssa rofiilioivissa.

Avataan ulkopuolelta avaimella ja oven sisäpuolelta vääntönupista.

Hyödyt

- Soveltuu käytettäväksi laajassa valikoimassa suomalaisia lukkorunkoja
- Soveltuu käytettäväksi sisä- sekä ulko-ovissa
- Sopivuus monelle ovipaksuudelle
- Useita pintakäsittely vaihtoehtoja



Tekniset tiedot

Avainjärjestelmä	ABLOY PROTEC, ABLOY PROTEC ² , ABLOY SENTO, ABLOY CLASSIC
Pintakäsittelyt	Kromi (Cr), Satiini kromi (HCr), Harjattu nikkeli (NiHa), ACTIVE Val (valkoinen)/Mus (musta)/Har (harmaa)/Gra (grafiitti)
Suojarenkaan mitat	85 x 38mm, korkeus 27mm
Vääntönupin kilven mitat	85 x 32mm
Soveltuvuus palo-oviin	Kyllä
Murtosuojaustaso	FAL (PROTEC ² , SENTO)
Paino	0,8kg
Ovenpaksuus	42..111mm

Tämä sisältö on suojattu immateriaalioikeuksia koskevalla lainsäädännöllä. Oikeudet sisältöön eivät siirry sinulle vaan säilyvät Abloy Oy:lla tai kolmannella osapuolella, jolle ne kuuluvat. Abloy kehittää jatkuvasti tarjoamiaan ratkaisuja, tuotteita ja palveluita, tästä syystä Abloy voi muuttaa annettuna tietoja ilman erillistä ilmoitusta. ABLOY OY TARJOAA TÄMÄN SISÄLLÖN "SELLAISENA KUIN SE ON" ILMAN MINKÄÄNLAISIA ILMAISTUJA, HILJIAISIA TAI LAKISÄÄTEISIÄ TAKUITA."