

ABLOY® CY060

Avainpesä umpioven varmuuslukkoon.



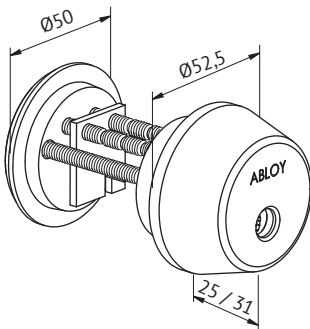
Tuotekuvaus

Ulkopuolinen avainpesä, voidaan käyttää sekä mekaanisten että sähköisten lukkorunkojen kanssa normaaleissa umpiovisa.

Avataan avaimella oven ulkopuolelta.

Hyödyt

- Soveltuu käytettäväksi laajassa valikoimassa suomalaisia lukkorunkoja
- Korkea murto suojaus
- Soveltuu käytettäväksi sisä- sekä ulko-ovissa
- Sopivuus monelle ovipaksuudelle
- Useita pintakäsittely vaihtoehtoja



Tekniset tiedot

| | |
|-------------------------|---|
| Avainjärjestelmä | ABLOY PROTEC, ABLOY PROTEC ² , ABLOY SENTO, ABLOY CLASSIC |
| Pintakäsittelyt | Kromi (Cr), Satiini kromi (HCr), Harjattu nikkeli (NiHa), ACTIVE Val (valkoinen)/Mus (musta)/Har (harmaa)/Gra (grafiitti) |
| Suojarenkaan halkaisija | 52mm |
| Suojarenkaan korkeus | Standardi 25mm, ohuisiin oviin 31mm |
| Umpikilven halkaisija | 52mm |
| Soveltuvuus palo-oviin | Kyllä |
| Murtosuojaustaso | FA3, varmuuslukot (PROTEC ² , SENTO) |
| Paino | 0,4kg |
| Ovenpaksuus | 42...152mm |

Tämä sisältö on suojattu immateriaalioikeuksia koskevalla lainsäädännöllä. Oikeudet sisältöön eivät siirry sinulle vaan säilyvät Abloy Oy:lla tai kolmannella osapuolella, jolle ne kuuluvat. Abloy kehittää jatkuvasti tarjoamiaan ratkaisuja, tuotteita ja palveluita, tästä syystä Abloy voi muuttaa annettuna tietoja ilman erillistä ilmoitusta. ABLOY OY TARJOAA TÄMÄN SISÄLLÖN "SELLAISENA KUIN SE ON" ILMAN MINKÄÄNLAISIA ILMAISTUJIA, HILJIAISIA TAI LAKISÄÄTEISIÄ TAKUITA."

ABLOY