

## ABLOY® CY002

### Kaksipuolinen avainpesä umpioven käyttölukkoon



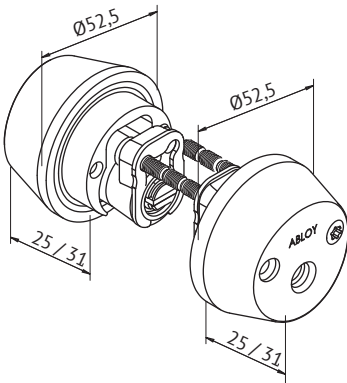
#### Tuotekuvaus

Avainpesä-vääntönuppia -paria voidaan käyttää sekä mekaanisten että sähköisten Avainpesäparia voidaan käyttää sekä mekaanisten että sähköisten lukkorunkojen kanssa normaaleissa umpioissa.

Avataan avaimella oven molemmilta puolilta.

#### Hyödyt

- Soveltuu käytettäväksi laajassa valikoimassa suomalaisia lukkorunkoja
- Soveltuu käytettäväksi sisä- sekä ulko-ovissa
- Sopivuus monelle ovipaksuudelle
- Useita pintakäsittely vaihtoehtoja



#### Tekniset tiedot

Avainjärjestelmä	ABLOY PROTEC <sup>2</sup> , ABLOY EASY, ABLOY CLASSIC
Pintakäsittelyt	Kromi (Cr), Satiini kromi (HCr), Kiiltävä messingöinti, suojalakattu (MSKiLa), Harjattu messingöinti, suojalakattu (MSHaLa), Harjattu nikkeli (NiHa) ACTIVE Val (valkoinen)/Mus (musta)/Har (harmaa)/Gra (grafiitti)
Suojarenkaan halkaisija	52mm
Suojarenkaan korkeus	Standardi 25mm, ohuisiin oviin 31mm
Soveltuvuus palo-oviin	Kyllä
SFS 7020, SFS 5970, SFS-EN 1303	FAL (PROTEC <sup>2</sup> , EASY)
Paino	0,7kg
Ovenpaksuus	42..152mm

Tämä sisältö on suojattu immateriaalioikeuksia koskevalla lainsäädännöllä. Oikeudet sisältöön eivät siirry sinulle vaan säilyvät Abloy Oy:lla tai kolmannella osapuolella, jolle ne kuuluvat. Abloy kehittää jatkuvasti tarjoamiaan ratkaisuja, tuotteita ja palveluita, tästä syystä Abloy voi muuttaa annettuna tietojä ilman erillistä ilmoitusta. ABLOY OY TARJOAA TÄMÄN SISÄLLÖN "SELLAISENA KUIN SE ON" ILMAN MINKÄÄNLAISIA ILMAISTUJA, HILJIAISIA TAI LAKISÄÄTEISIÄ TAKUITA."

# ABLOY