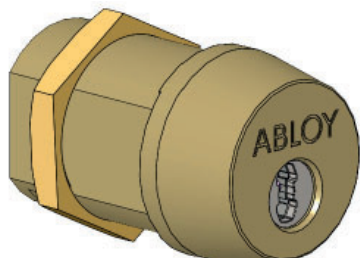
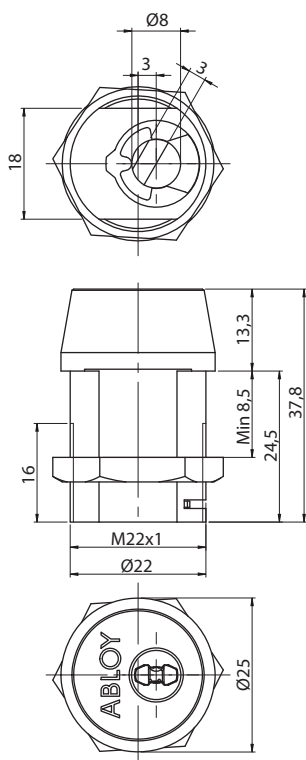


ABLOY® CL785 Metallikalustelukko



Tuotekuvaus

Lukko raha-automaatin laatikkoon.



Tekniset tiedot

| | |
|----------------------|---------------------------|
| Avainjärjestelmä | ABLOY PROTEC ² |
| Rungon materiaali | Messinki |
| Pintakäsittelyt | Kromi (Cr) |
| Kätisyys | Oikea |
| Teljen kääntyminen | 90° |
| Avainmen poistaminen | Lukittu-asennossa |
| Paino | 0,069 kg |

Tämä sisältö on suojattu immateriaalioikeuksia koskevalla lainsäädännöllä. Oikeudet sisältöön eivät siirry sinulle vaan säilyvät Abloy Oy:lla tai kolmannella osapuolella, jolle ne kuuluvat. Abloy kehittää jatkuvasti tarjoamiaan ratkaisuja, tuotteita ja palveluita, tästä syystä Abloy voi muuttaa annettuna tietoja ilman erillistä ilmoitusta. ABLOY OY TARJOAA TÄMÄN SISÄLLÖN "SELLAISENA KUIN SE ON" ILMAN MINKÄÄNLAISIA ILMAISTUJIA, HILJIAISIA TAI LAKISÄÄTEISIÄ TAKUITA."

ABLOY