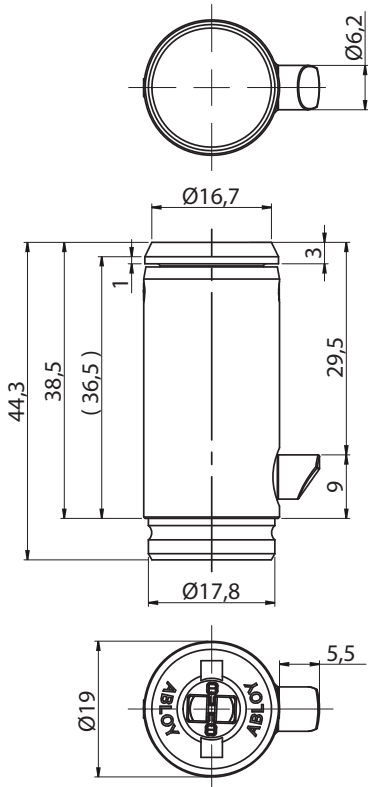


## ABLOY® CL774 T-kahvalukko



### Tuotekuvaus

CL290B vahvistetulla sylinterin päädyllä ja 7 haitalla.  
Ulkoiset mitat ovat samat CL290B:n kanssa.



### Tekniset tiedot

Avainjärjestelmä	ABLOY SENTRY
Rungon materiaali	Pintakarkaistu teräs
Pintakäsittelyt	Kromi (Cr)
Kätisyys	Oikea
Avainmen poistaminen	Lukittu-asennossa
Paino	0,12 kg

Tämä sisältö on suojattu immateriaalioikeuksia koskevalla lainsäädännöllä. Oikeudet sisältöön eivät siirry sinulle vaan säilyvät Abloy Oy:lla tai kolmannella osapuolella, jolle ne kuuluvat. Abloy kehittää jatkuvasti tarjoamiaan ratkaisuja, tuotteita ja palveluita, tästä syystä Abloy voi muuttaa annettuna tietoja ilman erillistä ilmoitusta. ABLOY OY TARJOO TÄMÄN SISÄLLÖN "SELLAISENA KUIN SE ON" ILMAN MINKÄÄNLAISIA ILMAISTUJIA, HILJIAISIA TAI LAKISÄÄTEISIÄ TAKUITA."