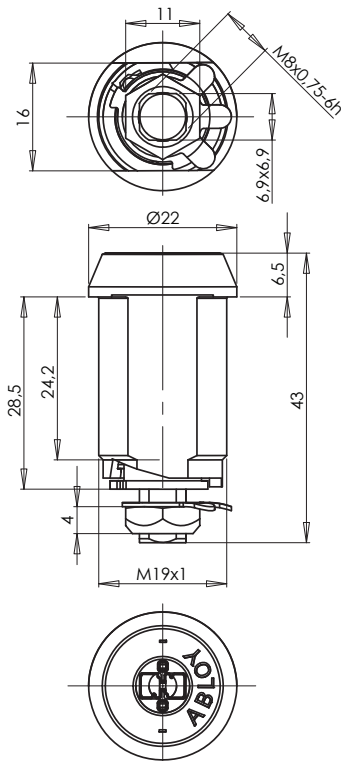


## ABLOY® CL757 Metallikalustelukko



### Tekniset tiedot

Avainjärjestelmä	ABLOY SENTRY
Rungon materiaali	Messinki
Pintakäsittelyt	Kromi (Cr), Satiini kromi (HCr)
Kätisyys	Oikea / Vasen
Teljen kääntyminen	90° / 180°
Avainmen poistaminen	Lukittu-asennossa
Paino	0,10 kg

Tämä sisältö on suojattu immateriaalioikeuksia koskevalla lainsäädännöllä. Oikeudet sisältöön eivät siirry sinulle vaan säilyvät Abloy Oy:lla tai kolmannella osapuolella, jolle ne kuuluvat. Abloy kehittää jatkuvasti tarjoamiaan ratkaisuja, tuotteita ja palveluita, tästä syystä Abloy voi muuttaa annettuna tietoja ilman erillistä ilmoitusta. ABLOY OY TARJOO TÄMÄN SISÄLLÖN "SELLAISENA KUIN SE ON" ILMAN MINKÄÄNLAISIA ILMAISTUJA, HILJIAISIA TAI LAKISÄÄTEISIÄ TAKUITA."