

ABLOY® CL103 Metallikalustelukko

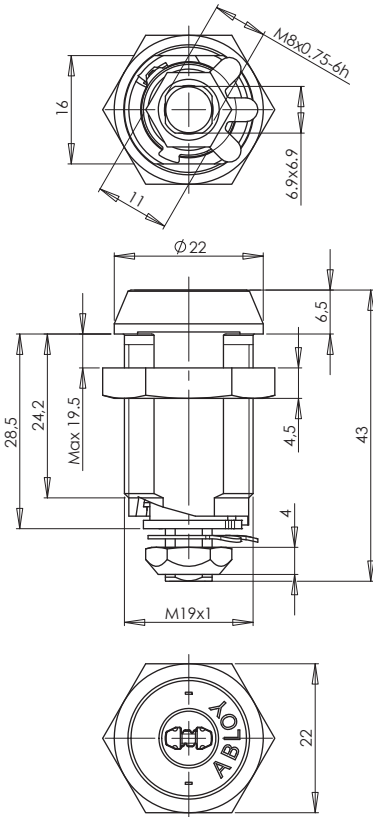


Tuotekuvaus

Korkean turvallisuustason lukko.

Hyödyt

- Soveltuu käytettäväksi esim. erilaisissa peli- ja myyntiautomaateissa ja laitteissa, säilytystiloissa ja lokeroissa, laitteistojen ja työpisteiden lukinnassa sekä muissa kohteissa, joissa vaaditaan korkeaa lukitusturvallisuutta ja toimintavarmuutta mutta myös helppokäyttöisyyttä.



Tekniset tiedot

| | |
|--------------------------------------|---|
| Avainjärjestelmä | ABLOY SENTRY, ABLOY PROTEC, ABLOY PROTEC ² , ABLOY NOVEL, ABLOY SENTO, ABLOY CLASSIC |
| Rungon materiaali | Messinki |
| Pintakäsittelyt | Kromi (Cr) Satiini kromi (HCr) |
| Vasenkätsisen toiminnan mahdollisuus | On |
| Teljen kääntyminen | 90° / 180° |
| Avainmen poistaminen | Lukittu-asennossa |
| Paino | 0,1 kg |
| Maksimi ovipaksuus: | 19,5 mm |

Tämä sisältö on suojattu immateriaalioikeuksia koskevalla lainsäädännöllä. Oikeudet sisältöön eivät siirry sinulle vaan säilyvät Abloy Oy:lla tai kolmannella osapuolella, jolle ne kuuluvat. Abloy kehittää jatkuvasti tarjoamiaan ratkaisuja, tuotteita ja palveluita, tästä syystä Abloy voi muuttaa annettuna tietoja ilman erillistä ilmoitusta. ABLOY OY TARJOAA TÄMÄN SISÄLLÖN "SELLAISENA KUIN SE ON" ILMAN MINKÄÄNLAISIA ILMAISTUJIA, HILJIAISIA TAI LAKISÄÄTEISIÄ TAKUITA."