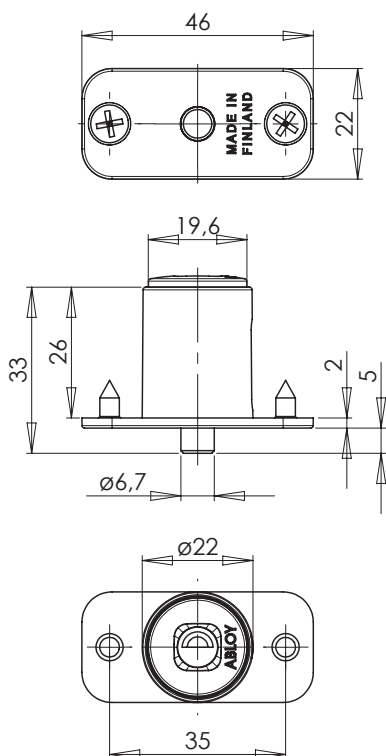
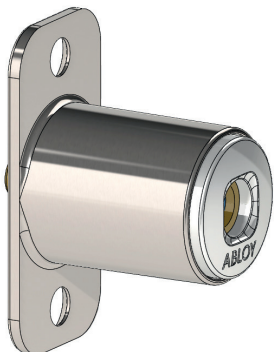


ABLOY® OF621 Painonappilukko



Tekniset tiedot

Avainjärjestelmä	ABLOY CLASSIC
Rungon materiaali	Sinkki
Pintakäsittelyt	Kromi (Cr)
Teljen tyyppi	Lyhyt tappi
Teljen materiaali	Niklattua terästä
Avainmen poistaminen	Lukittu- ja auki-asennoissa
Paino	0,09 kg
Maksimi ovipaksuus	26 mm

Tämä sisältö on suojattu immateriaalioikeuksia koskevalla lainsäädännöllä. Oikeudet sisältöön eivät siirry sinulle vaan säilyvät Abloy Oy:lla tai kolmannella osapuolella, jolle ne kuuluvat. Abloy kehittää jatkuvasti tarjoamiaan ratkaisuja, tuotteita ja palveluita, tästä syystä Abloy voi muuttaa annettuna tietoja ilman erillistä ilmoitusta. ABLOY OY TARJOAA TÄMÄN SISÄLLÖN "SELLAISENA KUIN SE ON" ILMAN MINKÄÄNLAISIA ILMAISTUJIA, HILJIAISIA TAI LAKISÄÄTEISIÄ TAKUITA."