

## ABLOY® RI010 Pintalukko

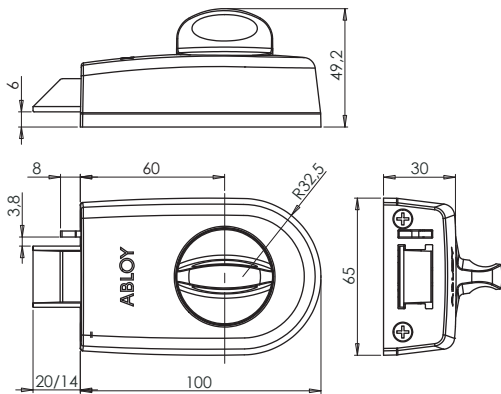


### Tuotekuvaus

Umpioven pintalukko.

Vastalevy RI401 / RI402, telkipesä RI410 / RI411.  
Avainpesä 5190 tai CYL053 tilattava erikseen.

Pintakäsittely musta + kromattu vääntönuppi.



### Tekniset tiedot

Soveltuvuus palo-oviin	Ei
Paino	0,6kg

Tämä sisältö on suojattu immateriaalioikeuksia koskevalla lainsäädännöllä. Oikeudet sisältöön eivät siirry sinulle vaan säilyvät Abloy Oy:lla tai kolmannella osapuolella, jolle ne kuuluvat. Abloy kehittää jatkuvasti tarjoamiaan ratkaisuja, tuotteita ja palveluita, tästä syystä Abloy voi muuttaa annettuna tietoja ilman erillistä ilmoitusta. ABLOY OY TARJOAA TÄMÄN SISÄLLÖN "SELLAISENA KUIN SE ON" ILMAN MINKÄÄNLAISIA ILMAISTUJIA, HILJIAISIA TAI LAKISÄÄTEISIÄ TAKUITA."

# ABLOY