

DC860

Piiloasenteinen nokka-akseliovensuljin liukuvetolaitteella yksilehtisiin oviin, EN-luokka 1-5



DC860 liukuvetolaitteella G893, Alumiinin harmaa, EV1

Nokka-akseliteknologia mahdollistaa nopeasti pienenevän avausvoiman, joka täyttää myös palo-oville asetetut vaatimukset

Värit

■ Alumiinin harmaa, EV1

■ Erikoisvärit erikseen tilattuna

Ovilehteen piilotettu DC860-piilo-ovensuljin mahdollistaa huippuluokan toiminnallisuuden ja mielekkään käytettävyyden rakennuksen kaikille käyttäjille, vesittämättä oviympäristön muotoilun vaikuttavuutta. Nokka-akseliteknologian ansiosta oven avaamiseen tarvittava voima pienenee nopeasti ovea avattaessa, mikä varmistaa ovien helppokäyttöisyyden.

Ominaisuudet

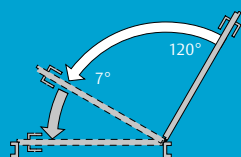
- Asennettavissa vasen- ja oikeakätisiin oviin
- Erikseen säädettävä sulkeutumisen alku- ja loppunopeus
- Säädettävä sulkeutumisvoima helpottaa ovisuunnittelua
- Käytännöllisesti sijoitettujen säätöruuvien ansiosta säätäminen on helppoa
- Luotettava toiminta lämpötila-alueella -15 °C – 45 °C
- Pidennetyt akselivaihtoehdot (4 mm ja 8 mm) tarjoavat monipuoliset asennusmahdollisuudet

- Hyväksytty standardin EN 1154 mukaisesti luokkiin 1-5
- Soveltuu palo-oviin
- Yksilehtisiin, maksimissaan 1250 mm leveisiin oviin

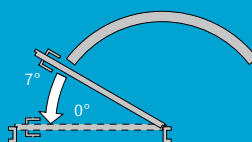
Liukuvetolaitteet ja lisätarvikkeet

- **G892** kapea liukuvetolaite piiloasennukseen (20 mm)
- **G893** liukuvetolaite piiloasennukseen (31 mm)
- **A152** mekaaninen aukipitolaite G893:lle, **A156** mekaaninen aukipitolaite G892:lle, säädettävällä aukipitovoimalla, pitää oven avattuna halutussa avauskulmassa 80° ja 120° asteen välillä (ei hyväksytty palo-ovissa)
- **A153** mekaaninen avausvaimennin G893:lle, **A157** mekaaninen avausvaimennin G892:lle, avauskulma säädettävissä max. 120 asteeseen saakka (ei korvaa ovipysäytintä)
- **A162** kiinnityslevysetti metallioville

Ovensulkimen säädöt



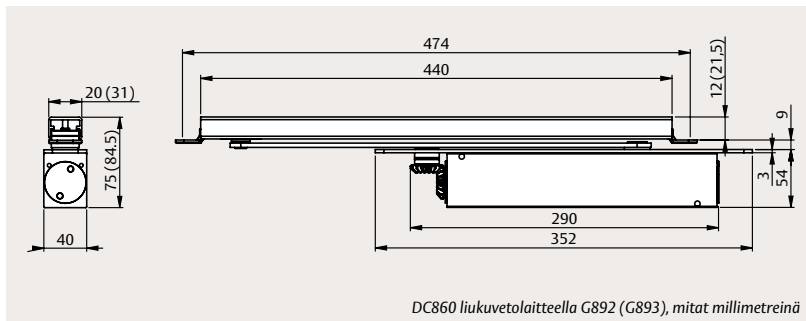
Sulkeutumisnopeus



Sulkeutumisnuunnan loppunopeus

DC860

Tekniset ominaisuudet ja sertifikaatit



Tekniset ominaisuudet

Sulkeutumisvoima	EN-luokka 1-5
Maksimiovileveys	1250 mm
Ovilehden minimipaksuus	44 mm
Sulkeutumisnopeus	Säädettävissä välillä 120° – 7°
Loppunopeus	Säädettävissä välillä 7° – 0°
Maksimiavauskulma	~120°
Ovityyppi	Yksilehtinen ovi
Kätisyys	Vasen- ja oikeakätinen
Asennustapa	Piiloasennus ovilehteen
Voimansäätö	Kyllä
Säädettävä asennuskorkeus	Ei
Korroosionkesto	Luokka 2 (48 tuntia)
Mitat (K x S x L)	54 x 40 x 290 mm



Löydät kaikki
tarvittavat tuotetiedot
osoitteesta abloy.fi



Hyväksynät ja testaus

Hyväksyntästandardi	EN 1154
CE-luokitus	3 8 1-5 1 1 2
CE/UKCA-merkki	Kyllä
Soveltuu palo-oveen	Kyllä
Ympäristöseloste (EPD)	ISO 14025, EN 15804



DC860

Asennus- ja mittakuvat

Asennus ovilehteen
liukuvetolaitteella G892
(G893)

Piirustus havainnollistaa
asennuksen oikeakätiseen
oveen. Asennus vasenkätiseen
oveen tapahtuu käänteisesti.



Skannaa QR-koodi ja
katso asennusvideo.

